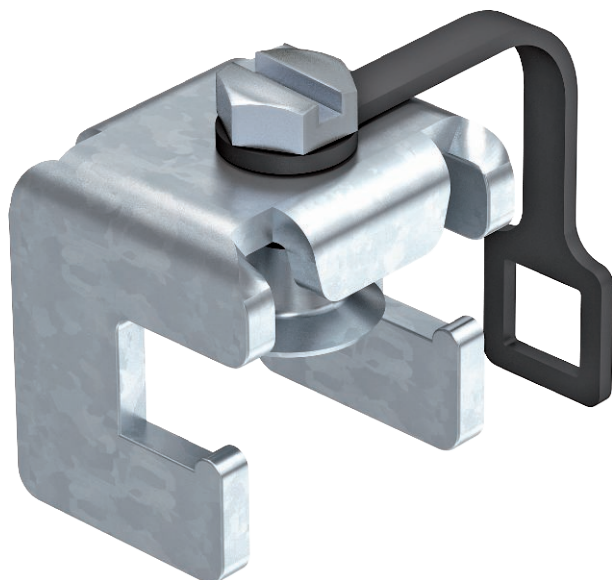


# Karta charakterystyki technicznej

Zacisk płaskownika (bednarki) do FL 30 do szyny 1801

VDE

Nr kat. 5015731



- do płaskowników do FL 30 i grubości do 5 mm
- Z zabezpieczeniem przed zgubieniem za pomocą plastikowej zakładki zabezpieczającej
- 3 moduły
- zdolne do przenoszenia prądów piorunowych 100 kA (10/350)
- Stal ocynkowana



<b>St</b>	stal
<b>G</b>	ocynkowane galwanicznie

## Dane podstawowe

Nr kat.	5015731
Typ	1801 RK30
Oznaczenie 1	Listwy świecznikowe
Oznaczenie 2	do szyny wyrównywania potenc.
Wymiar	30mm
Materiał	Stal
Materiał skrót	St
Powierzchnia	ocynkowane galwanicznie
Powierzchnia według DIN	DIN EN 12329
Powierzchnia skrót	G
Najmniejsza jednostka sprzedaży (VG)	1,00 szt.
Waga	10,64 kg/100 szt.

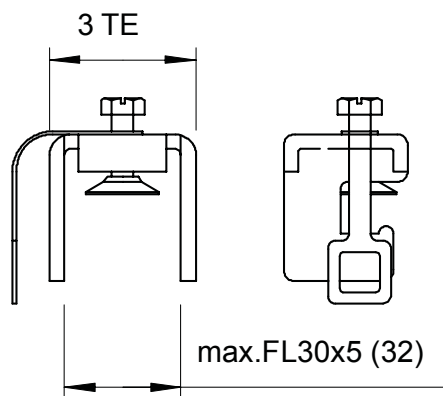
# Karta charakterystyki technicznej

Zacisk płaskownika (bednarki) do FL 30 do szyny 1801  
VDE

Nr kat. 5015731



## Dane techniczne



Szerokość	30,00 mm
Możliwość przyłączenia	FL30 x 5
Szerokość w modułach TE (10 mm)	4,00