



- Rozwiązania natryskowe
- Termostaticzna
- Montaż ścienny natynkowy
- Chrom
- Uchwyt regulacji temperatury, Uchwyt regulacji strumienia
- Przełącznik obrotowy, Zintegrowany przełącznik/ kontrola wypływu wody
- Rączka natrysku, Wieszak natrysku, Głowica natrysku, Regulowane mocowania drążka natrysku, Wąż natrysku (1750 mm), Kontrola przepływu Eco, Zmienne punkty mocowania, Obrotowe połączenie przegubu kulowego, System zapobiegający osadzaniu się kamienia
- Normalny - Równomierny i delikatny strumień wody, Odświeżający - Silny strumień wody, pobudza i odświeża ciało, Relaks - Delikatny strumień wody, przyjemny dla całego ciała
- Zabezpieczenie przed poparzeniem 38° C, Obudowa minimalizująca przewodzenie ciepła
- Głowica ceramiczna do ustawiania przepływu, Głowica termostaticzna do ustawiania temperatury, Zaworki zwrotne, Filtr(y) siatkowy(e)
- Przyłącza mimośrodowe komplet, Gwint zewnętrzny, Rozety, Tłumik(i) szumów
- Rura deszczownicy może być skracana
- 3 rodzaje strumienia

Dane techniczne

Cechy przepływowe

Przepływ wody dla 300 kPa	0.3 / 0.26 l/s
Spadek ciśnienia dla przepływu (0.2 l/s)	180 kPa

Właściwości techniczne

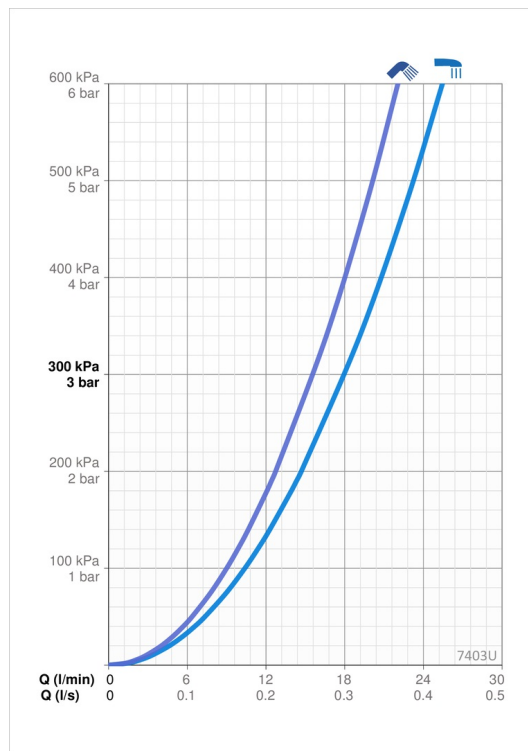
Woda ciepła zasilająca	max. +65°C
Ciśnienie robocze	100 - 1000 kPa
Wielkość przyłącza	G3/4
Szerokość instalacji	CC150± 3 mm
Projection	435 - 460 mm
Backflow prevention (EN1717)	EB
Material	brass

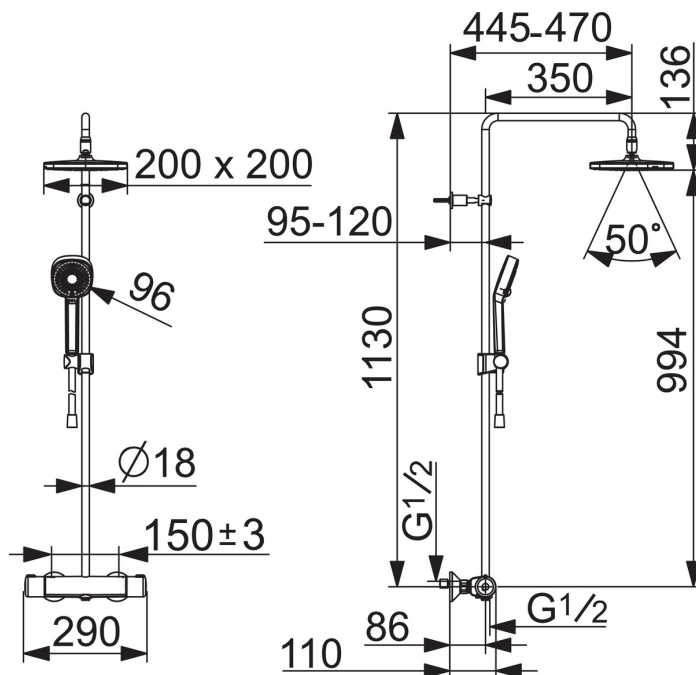
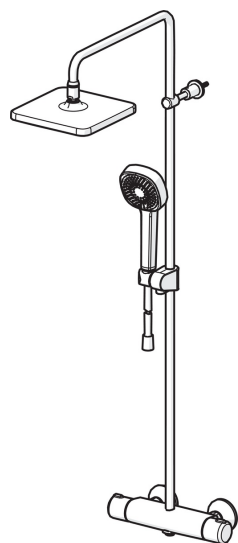
Przepisy prawne

EN standard	EN 1111, EN 1112, EN 1113
Klasa głośności	I (ISO 3822)

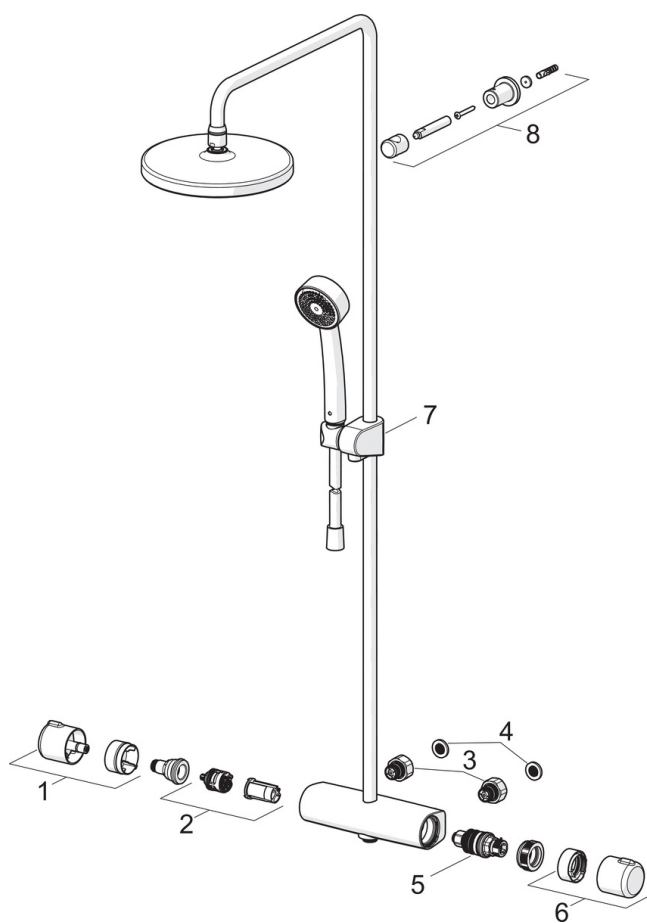
Certyfikaty i deklaracje

KIWA SE	1664
---------	-------------





Części zamienne



SP7401

Nazwa	Kod
01 Uchwyt regulacji strumienia	602452V
02 Przełącznik/wkład	1006281V
03 Kombajnu	602438/2
04 Filtr uszczelniający, G3/4, DN20	178375V
05 Termostat - wkład	178780V
06 Pokrętło regulacji temperatury	602431V
07 Suwak drążka natrysku	601189V
08 Uchwyt rury natrysku	1001314V