

Touchless washbasin faucet for cold or pre-mixed water. Battery-operated 3 V. Spout length 175 mm. Laminar flow. The faucet is equipped with litter filter, non-return valve, shut-off valve and with G1/2" external connection thread.

- Miejsca publiczne
- Bezdotykowa, Zasilanie bateryjne, Bluetooth®
- Montaż ścienny natynkowy
- Chrom
- Stała wylewka, Odlewana
- PCA® - stałe natężenie przepływu niezależnie od zmian ciśnienia, Strumień laminarny, Zabezpieczenie przed kradzieżą
- Zaworki zwrotne, Filtr(y) siatkowy(e)
- Sensor z autofokusem, Zawór solenoidalny, Wskaźnik poziomu naładowania baterii
- Jeden wężyk podłączeniowy na wodę zimną lub zmieszana, Gwint zewnętrzny, Zawór odcinający
- Zmiana ustawienia oprogramowania (przez bluetooth)



Dane techniczne

Cechy przepływowe

Natężenie przepływu przy 300 kPa (Z regulatorem przepływu)	0.1 l/s
Spadek ciśnienia dla przepływu (0.1 l/s)	200 kPa

Właściwości techniczne

Woda ciepła zasilająca	max. +70°C
Ciśnienie robocze	100 - 1000 kPa
Wielkość przyłącza	G1/2
Projection	175 mm
Backflow prevention (EN1717)	AA
Material	brass

Ustawienia oprogramowania

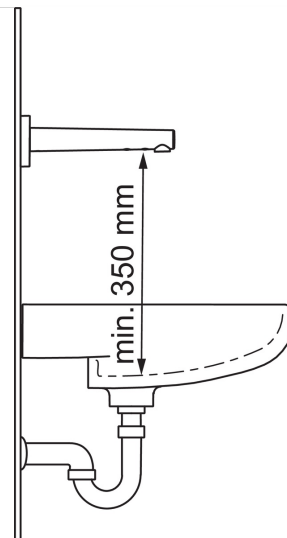
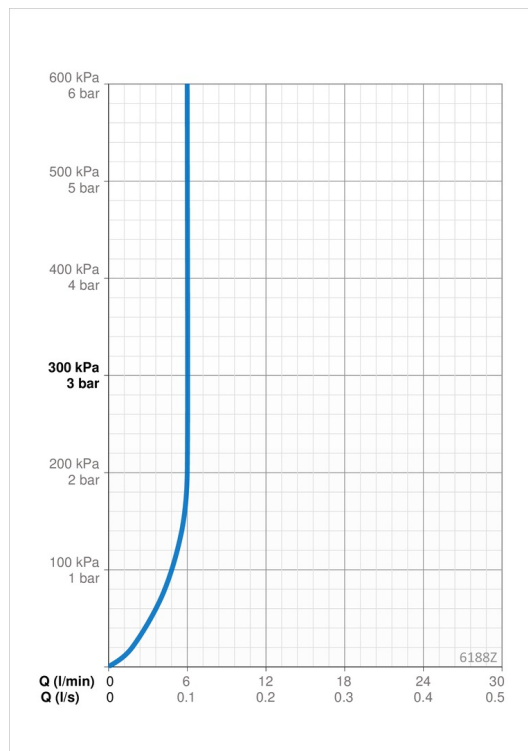
Opóźnienie zamknięcia	3 s (1-20 s)
Automatyczne ptukanie	off (off/1-120 h)
Cykl automatycznego ptukania	30 s (1-1800 s)
Max czas przepływu	2 min (1 - 1800 s)

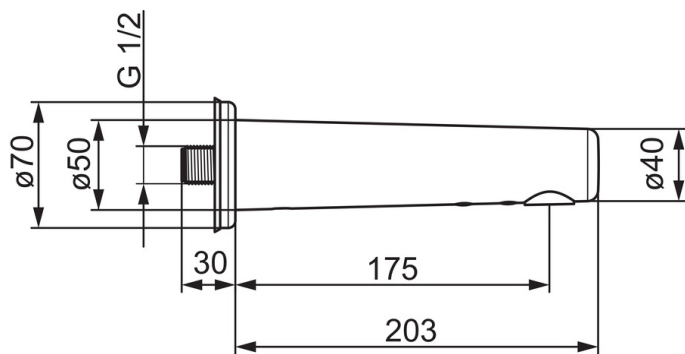
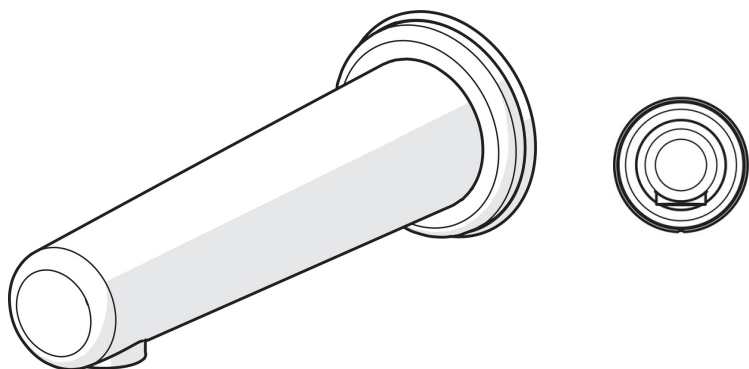
Cechy elektroniczne

Bateria	AA 1.5 V Lithium x 2
Bluetooth version	4.x

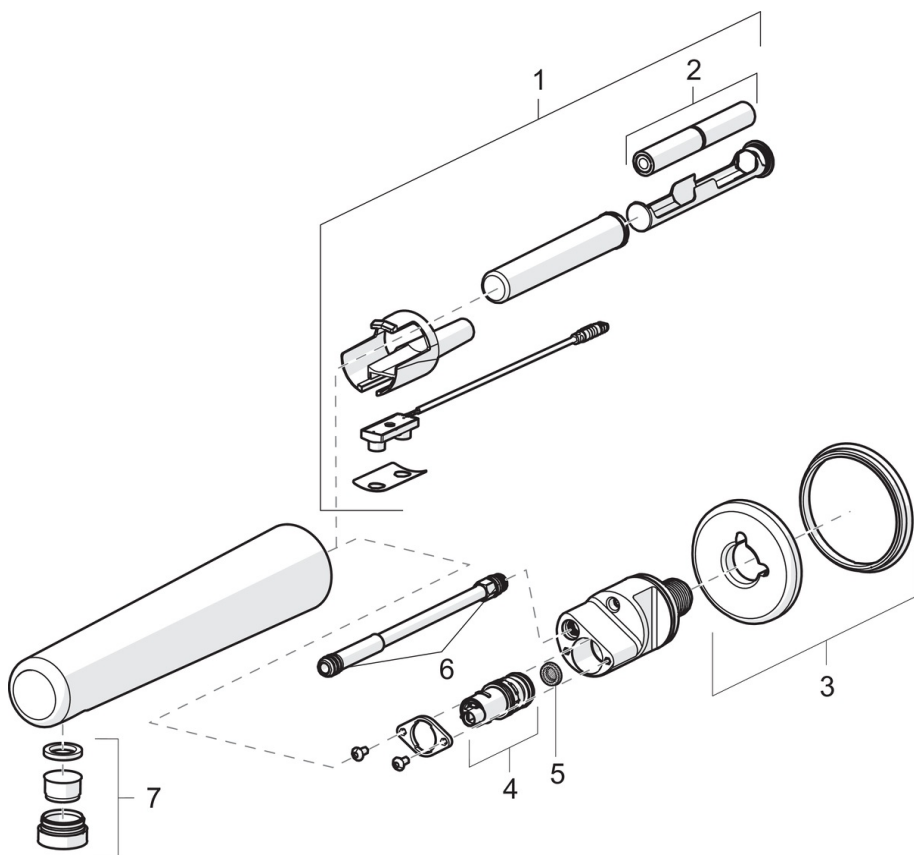
Przepisy prawne

EU Dyrektywa	C E 2014/53/EU , 2011/65/EU
EN standard	EN 15091
Klasa głośności	I (ISO 3822) Oras lab.
Klasa bezpieczeństwa	IP 55





Części zamienne



SP6188

	Nazwa	Kod
01	Sensor, 3 V Wycofane	602395V
01	Sensor, 3 V Bluetooth	1000689V
02	Bateria, 1,5 V AA Lithium	600599V
03	Rozeta trzyczęściowa	602399V
04	Zawór solenoidalny, 3 V	602388V
05	Filtr siatkowy	602396V
06	O-ring, 8.1x1.6	158170/10
07	Aerator z kluczem, M24x1, 6 l/min, Laminar	602518V