

Karta charakterystyki technicznej

Puszka do ścian płytowych HG 61-AD-IP

Nr kat. 2003819

OBO
BETTERMANN



Puszka instalacyjna do ścian gipsowych CEE / PERILEX z pierścieniem uszczelniającym, do stosowania w ścianach o głębokości zabudowy co najmniej 61 mm i grubości panelu 5 - 40 mm.

- 2 kopułki śrubowe
- Śruby do urządzeń, uchwyty zaciskowe
- 3 przepusty kombinowane do $\varnothing 20$ i 25 mm
- 3 wejścia na kable NYM 3 x 2,5 mm² lub 5 x 1,5 mm²
- 2 wejścia na kable NYM 5 x 2,5 mm² lub 7 x 1,5 mm²
- 1 wejście na kable NYM 3 x 1,5 mm²

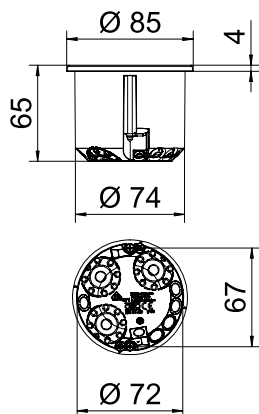


PP Polipropylen

Dane podstawowe

| | |
|---------------------------------------|----------------------------------|
| Nr kat. | 2003819 |
| Typ | HG 61-AD-IP |
| Oznaczenie 1 | Puszka naścienna HW Cavity |
| Oznaczenie 2 | dla CEE/PERILEX z uszczelnieniem |
| Dostępny od | 01.10.2021 |
| Wymiar | $\varnothing 74$ mm, H61mm |
| Kolor | pomarańczowy |
| Materiał | Polipropylen |
| Materiał skrót | PP |
| Najmniejsza jednostka sprzedaży (MOQ) | 10 szt. |
| Waga | 3,29 kg/100 szt. |

Dane techniczne



| | |
|---|---|
| Wysokość | 61,00 mm |
| Średnica | 74,00 mm |
| Liczba wlotów | 9 |
| Wloty | 9 |
| Liczba wkładek | 1 |
| Rodzaj wlotu | Otwory do wylamywania na kable, linie danych i rury |
| Wykonanie | Pojedynczy |
| Rodzaj zamocowania | Zamocowanie za pomocą śruby |
| Mocowanie osprzętu | przykręcanie |
| Pokrywa | bez |
| Rozstaw śrub na pokrywie | 67,00 mm |
| Średnica wyfrezowanego otworu | 74,00 mm |
| Kształt | okrągła |
| Dla średnicy rury | 20/25 mm |
| Wejścia kombinowane \varnothing 20/25 mm | 3 |
| Wejścia kablowe 3 x 2,5 mm ² / 5 x 1,5 mm ² | 3 |
| Wejścia kablowe 5 x 2,5 mm ² / 7 x 1,5 mm ² | 2 |
| Wejścia kablowe 3 x 1,5 mm ² | 1 |
| Przeznaczony do płyt o grubości | 5,00 - 40,00 mm |

Karta charakterystyki technicznej

Puszka do ścian płytowych HG 61-AD-IP



Nr kat. 2003819

Dane techniczne

| | |
|----------------------|-------------------------------------|
| Bezhalogenowy | <input checked="" type="checkbox"/> |
| Ze śrubami | <input checked="" type="checkbox"/> |
| Przekrój znamionowy | 1,50 - 2,50 mm ² |
| Odporny na uderzenia | <input checked="" type="checkbox"/> |
| Stopień ochrony | IP 34 |
| Wspornik | bez |
| Hermetyczna | <input type="checkbox"/> |

Tabela 1



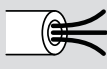
| |  | |
|---|---|---------------------|
| | 1,5 mm ² | 2,5 mm ² |
|  | 5 | 4 |
|  | 15 | 12 |

Tabela 1