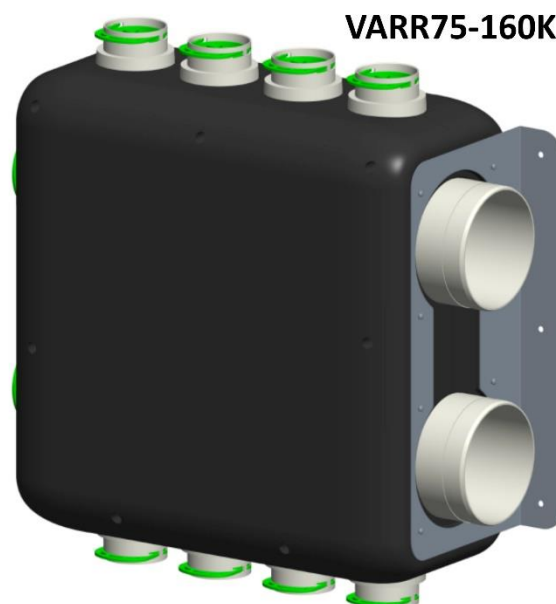


# **Awenta** **PRO**

## **Instrukcja montażu**



**VARR75-160**



**VARR75-160K**

## **Rozdzielacz kanałów**

**do central wentylacyjnych AQUILA / AQUILA EASY**

**Dotyczy modeli:**

**VARR75-160**

**VARR75-160K**

## PRZEZNACZENIE

Rozdzielacze kanałów w wersji VARR75-160 przeznaczone są wyłącznie do montażu wraz z centralą wentylacyjną serii AQUILA / AQUILA EASY. Wersja VARR75-160K może współpracować z dowolną centralą wentylacyjną o średnicy króćców przyłączeniowych  $\varnothing 160$ .

Rozdzielacze umożliwiają przyłączenie maksymalnie po 5 kanałów  $\varnothing 75$  nawiewnych oraz wywiewnych. W zależności od wersji rozdzielnice może zostać bezpośrednio przyłączony do centrali wentylacyjnej lub zlokalizowany w dowolnym miejscu w budynku.

## TRANSPORT I SKŁADOWANIE

Dopuszczalna temperatura magazynowania i transportu mieści się w przedziale  $-30$  do  $+60$  °C.

Produkt należy transportować i rozpakowywać z należytą ostrożnością. Opakowanie urządzenia należy zutylizować w sposób przyjazny dla środowiska.

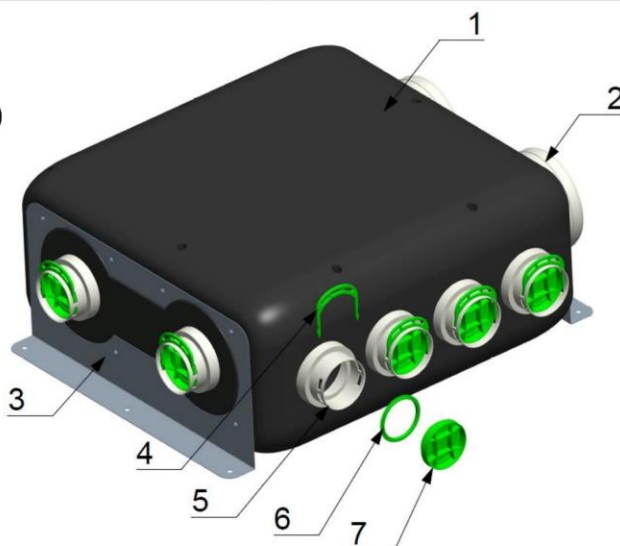
## SPECYFIKACJA TECHNICZNA

Model	VARR75-160K	VARR75-160
Wymiary [wysokość x szerokość x głębokość]	693mm x 718mm x 280mm	693mm x 652mm x 280mm
Ilość króćców przyłączeniowych $\varnothing 75$	x 10	x 10
Ilość króćców przyłączeniowych $\varnothing 160$	x 2	Brak (gniazdo na króciec $\varnothing 160$ centrali wentylacyjnej)
Maksymalna temp. użytkowania	60°C	60°C
Podstawowy materiał obudowy	EPP	EPP
Pozycja montażu	Dowolna	Ścienne / Sufitowa

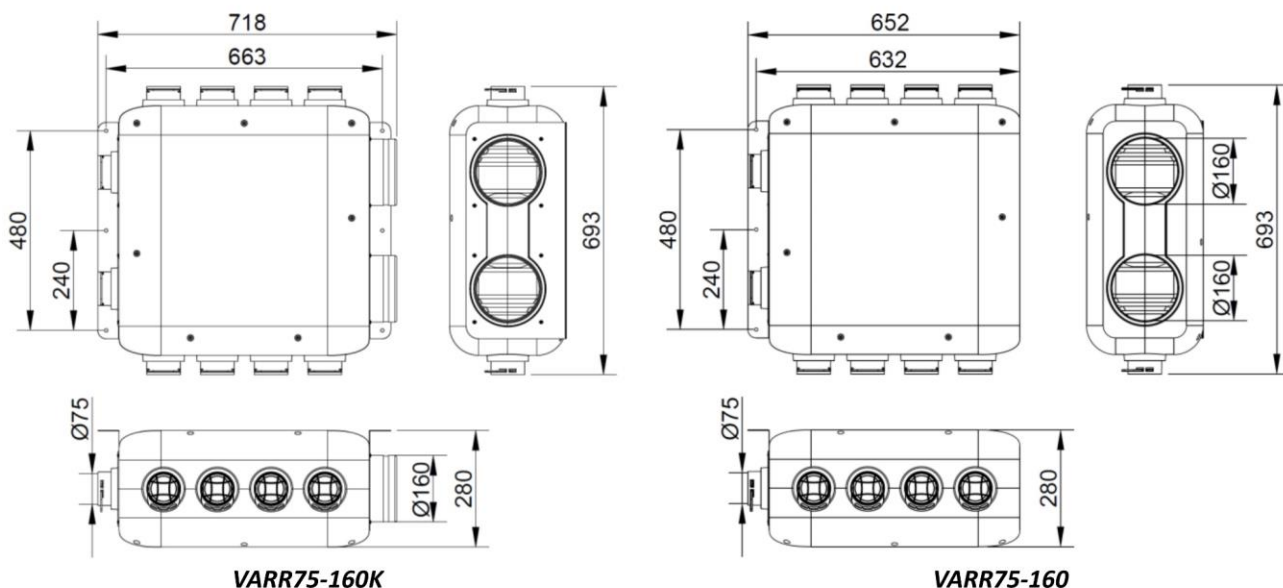
## ELEMENTY ROZDZIELACZA

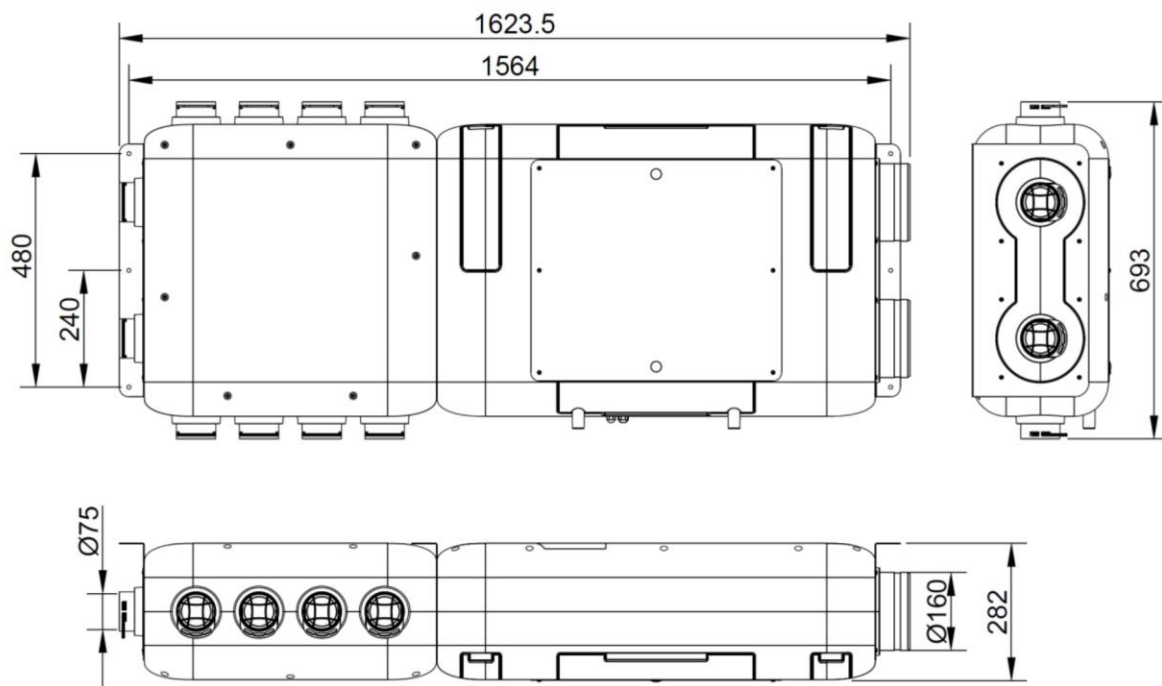
1. Obudowa EPP
2. Króciec przyłączeniowy  $\varnothing 160$  (tylko w wersji VARR75-160K)
3. Uchwyt montażowy
4. Spinka zabezpieczająca
5. Króciec przyłączeniowy  $\varnothing 75$
6. Uszczelka zaślepki  $\varnothing 75$  (zielona)
7. Zaślepka króćca  $\varnothing 75$
- 8\*. Uszczelka kanałów  $\varnothing 75$  (czerwona)

(\*10szt. dołączone do opakowania)



## RYSUNKI TECHNICZNE





**VARR75-160 + centrala wentylacyjna AQUILA / AQUILA EASY**

#### OPIS MONTAŻU

1. Przymocowanie centrali wentylacyjnej AQUILA / AQUILA EASY wg. instrukcji montażu centrali.
2. Wykonanie otworów pod kołki montażowe rozdzielacza.

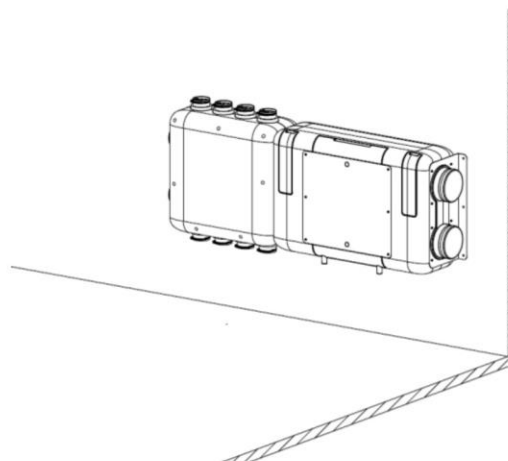
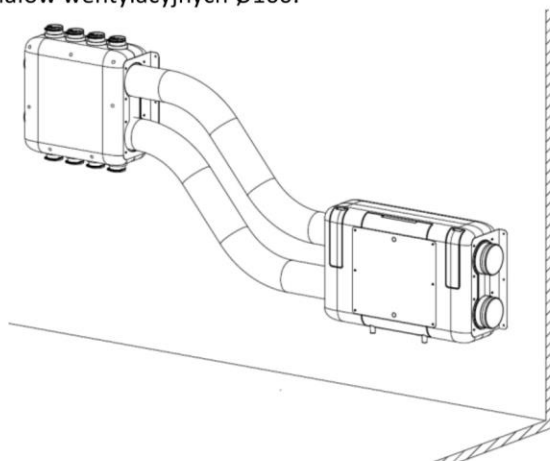
**UWAGA:** Kołki montażowe powinny zostać dobrane do materiału podłoża.

#### 3a. (Dotyczy wersji VARR75-160K)

Przymocowanie rozdzielacza na kołki montażowe a następnie wykonanie połączenia pomiędzy centralą wentylacyjną a rozdzielaczem przy pomocy izolowanych kanałów wentylacyjnych  $\varnothing 160$ .

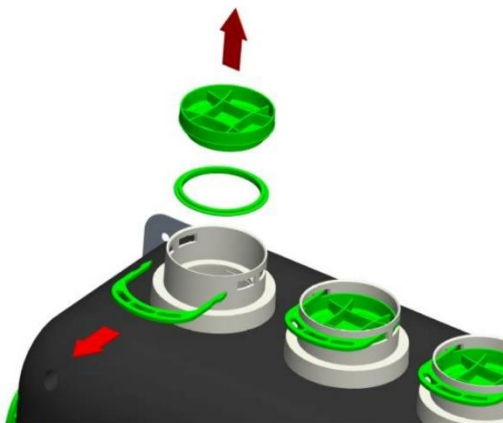
#### 3b. (Dotyczy wersji VARR75-160)

Nasunięcie rozdzielacza na króćce centrali AQUILA /AQUILA EASY a następnie przymocowanie na kołki montażowe.

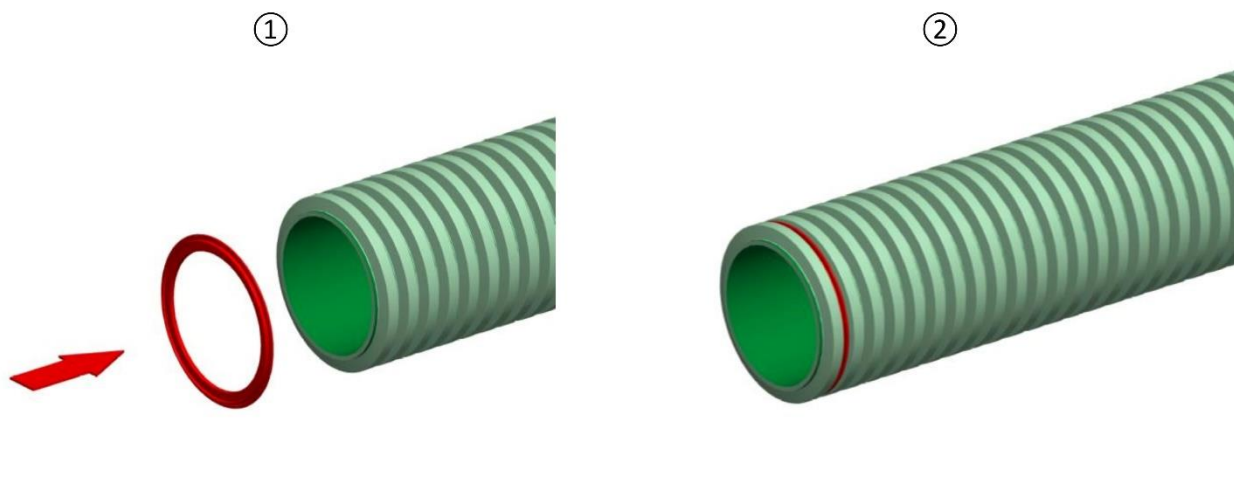


**UWAGA:** Kanały powinny być zabezpieczone przed zsunieniem z króćców przyłączeniowych przy pomocy opasek zaciskowych (w razie konieczności połączenie powinno zostać doszczelnione taśmą uszczelniającą).

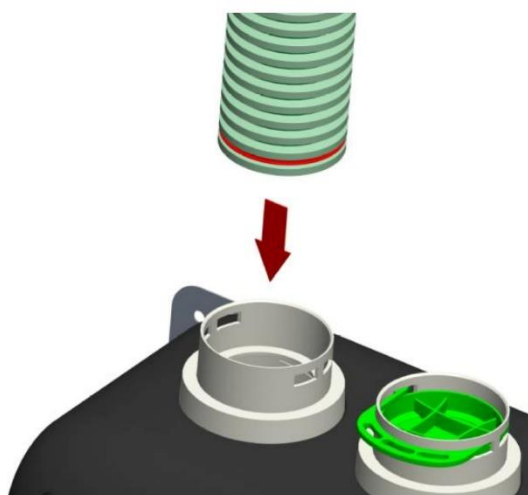
4. Wyjęcie spinek oraz zaślepek króćców przyłączeniowych  $\varnothing 75$  (w miejscach, gdzie mają zostać podpięte kanały wentylacyjne  $\varnothing 75$ ).



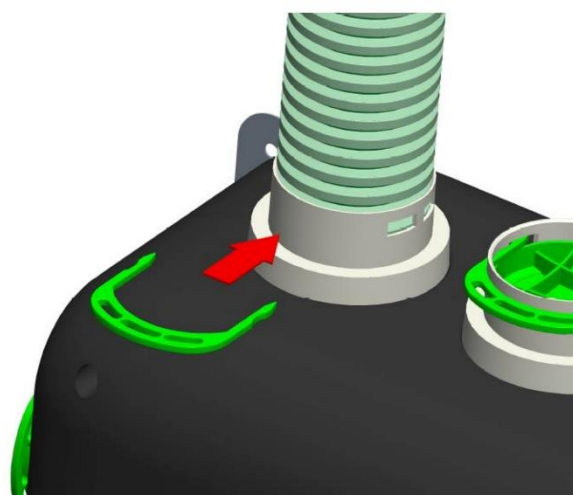
5. Nałożenie uszczelki na kanały wentylacyjne.



6. Wsuniecie kanałów wentylacyjnych w króćce  $\varnothing 75$ .



7. Wsuniecie spinek zabezpieczających.



**Awenta**  
SINCE 1989

Producent:

**AWENTA Spółka Jawna**

05-300 Mińsk Mazowiecki, Stojadła, ul. Warszawska 99, Poland

tel: +48 25 758 52 52, +48 25 758 93 92 / fax: +48 25 758 14 62

e-mail: [info@awentapro.pl](mailto:info@awentapro.pl)

[www.awentapro.pl](http://www.awentapro.pl)