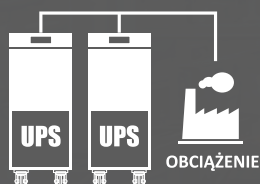


KARTA PRODUKTOWA

POWERLINE MULTI 11/31
10 kVAEPO (EMERGENCY POWER OFF)
ODŁĄCZENIE ZASILANIA
W RAZIE POŻARUPRACA
RÓWNOLEGŁA

ZIMNY START

URUCHOMIENIE
Z AKUMULATORA**2** LATA
GWARANCJI

POWERLINE MULTI 10 kVA to zaawansowany technologicznie zasilacz UPS z możliwością skonfigurowania go w układzie 3/1 lub 1/1 (3 lub 1 faza na wejściu zasilacza). UPS przeznaczony jest do współpracy z urządzeniami zasilanymi z jednofazowej sieci energetycznej, występuje w wersji Tower i posiada możliwość podłączenia dodatkowego zewnętrznego modułu bateryjnego.

CHARAKTERYSTYKA

- Wyjściowa **moc czynna równa mocy pozornej** (PF=1).
- Możliwość pracy zasilacza w **konfiguracji 3/1** (3 fazy na wejściu / 1 faza na wyjściu) lub **1/1** (1 faza na wejściu / 1 faza na wyjściu)
- Praca w trybie on-line** z rzeczywistym podwójnym przetwarzaniem, z sinusoidalnym napięciem wyjściowym (o parametrach najwyższej jakości VFI-SS-111).
- Możliwość pracy w trybie ECO** – poprawa efektywnej sprawności funkcjonowania systemu zasilania (poprzez selektywność okresów o różnych potrzebach poziomu zabezpieczenia).
- Skalowalność** (przedłużenie) **czasu pracy autonomicznej** dzięki możliwości podłączenia do zasilacza UPS maksymalnie 4 sztuki modułów bateryjnych.
- Automatyczne **wykrywanie ilości podłączonych modułów** bateryjnych.
- Skalowanie mocy** poprzez możliwość pracy równoległej (do 3 jednostek).
- Funkcja Start-on-battery umożliwia uruchomienie UPS nawet wówczas, gdy zasilanie z sieci nie jest dostępne (tzw. „Zimny start”).
- Funkcja zdalnego awaryjnego wyłączenia zasilania **EPO (Emergency Power Off)**, umożliwiająca przerwanie dostarczania energii do urządzeń odbiorczych z wyjścia zasilacza w ekstremalnych sytuacjach (np. pożar).
- Funkcja IoT** umożliwiającą monitorowanie UPS-a w dowolnym czasie, z dowolnego miejsca, za pośrednictwem urządzenia mobilnego.
- Rejestr zdarzeń** – przechowujący informacje dotyczące zdarzeń, które wystąpiły (rejestracja trybów pracy, alarmów i komunikatów związanych z pracą UPS).
- Szerokie okno (zakres) napięcia wejściowego.
- Regulowany prąd ładowania akumulatorów z poziomu LCD.

KOMUNIKACJA

- Interfejs komunikacyjny RS232 i USB HID
- Modbus TCP
- Port Ethernet RJ45 oraz port HDMI do bezprzewodowego połączenia sieciowego (dla funkcji IoT)
- Opcjonalna Sieciowa Karta Zarządzająca SNMP/HTTP lub karta wyjść bezpotencjałowych

POWERLINE MULTI 11/31

10 kVA



PARAMETRY TECHNICZNE

PARAMETRY \ TYP	POWERLINE MULTI 10-11/31	
Indeks	T/PWMUTO-3110K0/00	
Moc wyjściowa (pozorna / czynna)	10 kVA / 10 kW	
DANE OGÓLNE I ŚRODOWISKOWE		
Topologia	VFI (on-line, VFI-SS-111)	
Liczba faz napięcia (wejście / wyjście)	1 / 1	3 / 1
Typ obudowy	Tower	
Sprawność max (dla VFI)	> 95 %	
Sprawność (dla ECO)	> 98 %	
Temperatury pracy ¹⁾	0 ÷ +40 °C	
Temperatury przechowywania	0 ÷ +40 °C	
Wilgotność względna w czasie pracy	< 95% (bez kondensacji)	
Wilgotność względna w czasie przechowywania	< 95% (bez kondensacji)	
Wysokość n.p.m. ²⁾	Do 1000 m	
Stopień ochrony	IP20	
Środowisko pracy	Wydzielone pomieszczenia o niskim poziomie zanieczyszczeń	
Chłodzenie	Wymuszone, wewnętrzne wentylatory	
Temperatura powietrza chłodzącego	< 25°C	
Ilość wydzielanego ciepła dla nominalnych warunków pracy	< 1800 BTU / h	
WEJŚCIE		
Napięcie znamionowe (wartość skuteczna)	230 V AC	3 x 400 V AC
Zakres napięcia wejściowego (wartości skuteczne) i tolerancja ³⁾	110 ÷ 275 V AC ± 3%	190 ÷ 476 V AC ± 3%
Prąd znamionowy	52 A	17 A
Częstotliwość znamionowa napięcia wejściowego	50 / 60 Hz	
Zakres częstotliwości i tolerancja	45 ÷ 55 / 54 ÷ 66 ±1 Hz	
Współczynnik mocy PF	>0,99	>0,95
Współczynnik odkształceń prądu wejściowego THDi	< 5%	
WYJŚCIE		
Napięcie znamionowe (wartość skuteczna)	230 V AC	
Zakres napięcia wyjściowego (wartości skuteczne) i tolerancja – praca sieciowa	220 V AC / 230 V AC / 240 V AC ± 1 % (Wartość napięcia wyjściowego ustawiana z panelu LCD. Domyślna 230 V AC)	
Zakres napięcia wyjściowego (wartości skuteczne) i tolerancja – praca rezerwowa	220 V AC / 230 V AC / 240 V AC ± 1 % (Wartość napięcia wyjściowego ustawiana z panelu LCD. Domyślna 230 V AC)	
Prąd znamionowy	44 A	
Kształt napięcia wyjściowego (przy pracy rezerwowej / sieciowej)	Sinusoidalny / Sinusoidalny	
Częstotliwość znamionowa napięcia wyjściowego	50 / 60 Hz	
Zakres częstotliwości (tolerancja) – praca sieciowa	50 / 60 ± 0,5 Hz (taka sama jak na wejściu lub można przełączyć w tzw. konwerter częstotliwości. Występuje wówczas redukcja mocy do 60% Pmax)	
Zakres częstotliwości (tolerancja) – praca rezerwowa	50 / 60 ± 0,5 Hz (taka sama jak na wejściu lub można przełączyć w tzw. konwerter częstotliwości. Występuje wówczas redukcja mocy do 60% Pmax)	
Regulacja statyczna napięcia	± 1%	
Współczynnik odkształceń napięcia wyjściowego THDu	≤ 1 % dla Pmax (liniowe) ≤ 5 % (nieliniowe wg PN- EN 62040-3)	
Współczynnik szczytu CF	3:1	
Czas przełączenia na pracę rezerwową	0 ms	
Czas powrotu na pracę sieciową	0 ms	
Przebieżalność	105 % ÷ 125 % - 10 min 125 % ÷ 150 % - 30 s > 150 % - 500 ms	

Uwaga: Producent zastrzega sobie prawo do zmiany w/w parametrów bez uprzedniego powiadomienia

POWERLINE MULTI 11/31

10 kVA



PARAMETRY TECHNICZNE

AKUMULATORY I CZASY PODTRZYMANIA	
Akumulatory wewnętrzne	12 V / 9 Ah VRLA
Liczba akumulatorów wewnętrznych	1x 20
Dopuszczalna całkowita pojemność akumulatorów wewnętrznych	9 Ah
Zewnętrzne moduły bateryjne	Tak
Maksymalna liczba modułów bateryjnych	4
Czas podtrzymania z baterii wewnętrznych (100 % / 80 % / 50 % Pmax)	4 / 5 / 9 min
Czas podtrzymania baterii wewnętrznych + moduł bateryjny (100% / 80% / 50% Pmax)	Zależny od typu i ilości zastosowanych akumulatorów
Napięcie nominalne obwodu DC	240 V DC
Maksymalny czas ładowania baterii wewnętrznych UPS - po 80% wyładowaniu baterii	≤3 h
Maksymalny prąd ładowania ⁴⁾	4 A
PARAMETRY MECHANICZNE	
Wymiary (wys. x szer. x gł.)	589 x 225 x 416 mm
Masa zasilacza ⁵⁾	69 kg
Masa transportowa (brutto) ⁵⁾	73 kg
Wymiary transportowe (wys. x szer. x gł.)	730 x 397 x 598 mm
Pozycja transportu	Pionowa
ZABEZPIECZENIA	
Zabezpieczenie wejściowe	Przeciwprzepięciowe Przeciwzwarciowe / Przepiężeniowe – Wyłącznik nadprądowy 4 – polowy 125 A / 415 V AC
Zabezpieczenie wyjściowe	Praca falownikowa – elektroniczne zwarcie i przepiężeniowe
Zabezpieczenia DC (zewnętrzny moduł bateryjny)	Brak
WYPOSAŻENIE I FUNKCJE DODATKOWE	
Przyłącze zasilania UPS	1P3W zaciski śrubowe M6
Przyłącza wyjściowe (liczba i typ gniazd)	3P5W zaciski śrubowe M6
EPO	Jest (NC)
Przełącznik BYPASSu ręcznego	Jest
Sygnalizacja	Akustycznie – optyczna; wyświetlacz LCD, diody LED
Interfejsy komunikacyjne	RS232, USB HID, styki bezpotencjałowe: wejściowe (1), wyjściowe (1) Port Ethernet (RJ45 dla funkcji IoT) Port HDMI do podłączenia karty bezprzewodowej Wi-Fi (dla funkcji IoT) złącze komunikacyjne do pracy równoległej – opcja, sieciowa karta zarządzająca SNMP / http – opcja, karta styków bezpotencjałowych AS 400 – opcja
Oprogramowanie monitorujące -zarządzające	WinPower
ZASTOSOWANE STANDARDY	
Deklaracje	CE
Normy	PN-EN 62040-1:2009, PN-EN 62040-2:2008

Uwaga: Producent zastrzega sobie prawo do zmiany ww parametrów bez uprzedniego powiadomienia

Uwagi:

- 1) Z akumulatorami wewnętrznymi 5 ÷ 35°C Stałe narażenie zasilacza na działanie temperatury otoczenia powyżej +25°C powoduje obniżenie żywotności baterii. Zalecana temperatura pracy: 15 – 25 °C.
- 2) Wraz ze wzrostem wysokości nad poziomem morza powyżej podanego limitu obniża się dopuszczalna moc obciążenia zasilacza.
- 3) Zakres napięcia wejściowego zależy od poziomu obciążenia zasilacza:
Obciążenie w przedziale 0 – 50%: zakres napięcia wejściowego 110 – 275 V AC (190 ÷ 476 V AC)
Obciążenie w przedziale 50 – 100%: zakres napięcia wejściowego 160 – 275 V AC (277 ÷ 476 V AC)
- 4) Ustawienia domyślne 2A. Regulowany w przedziale 1-4A.
- 5) Masa urządzenia dla typowej obsady akumulatorów 20x 9Ah VRLA.

POWERLINE MULTI 11/31

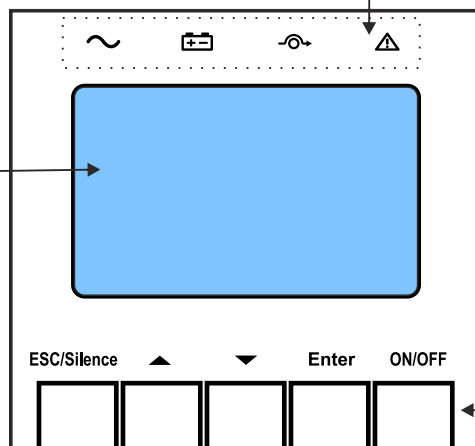
10 kVA



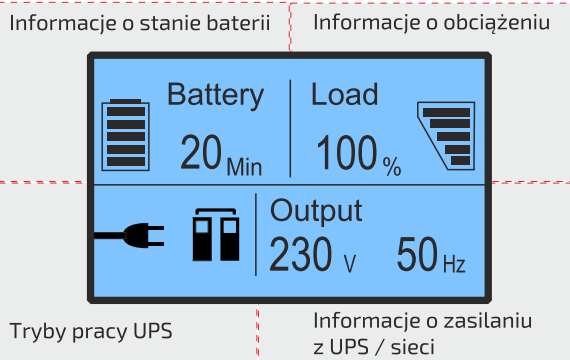
INTERFEJS UŻYTKOWNIKA

Diody sygnalizujące stan pracy UPS

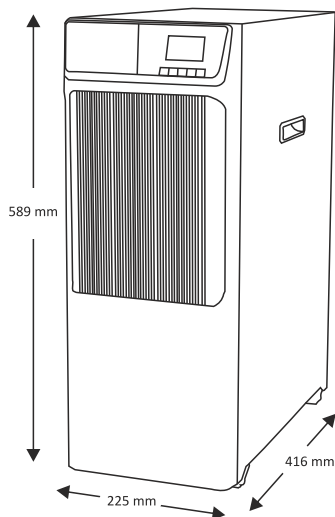
Wyświetlacz LCD



Przyciski funkcjonalne



WYMIARY



ZABEZPIECZENIA

- Przeciążeniowe
- Przeciwzwarceniowe
- Przeciwprzepięciowe
- Termiczne
- EPO

OBSŁUGA SERWISOWA

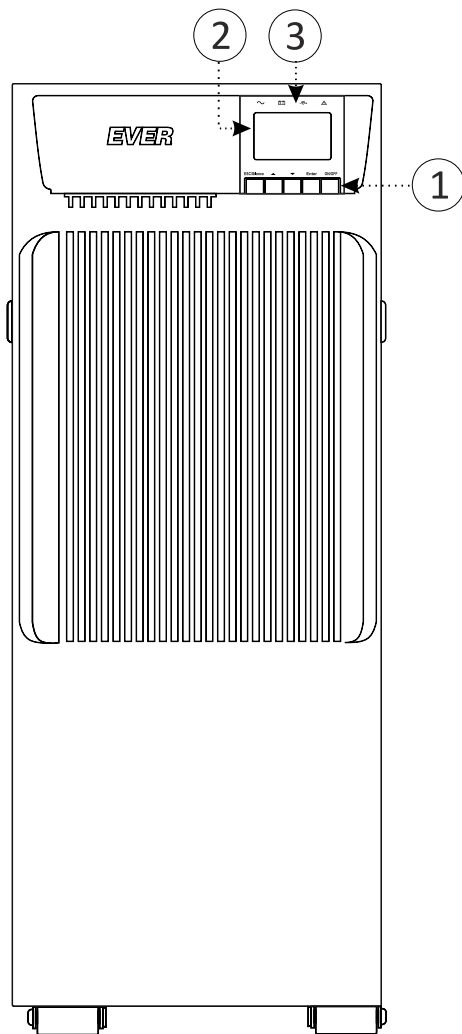
- Serwis on-site
- 2-letnia gwarancja na elektronikę UPS
- Roczna gwarancja na akumulatory
- Realizacja naprawy w 14 dni roboczych

POWERLINE MULTI 11/31

10 kVA

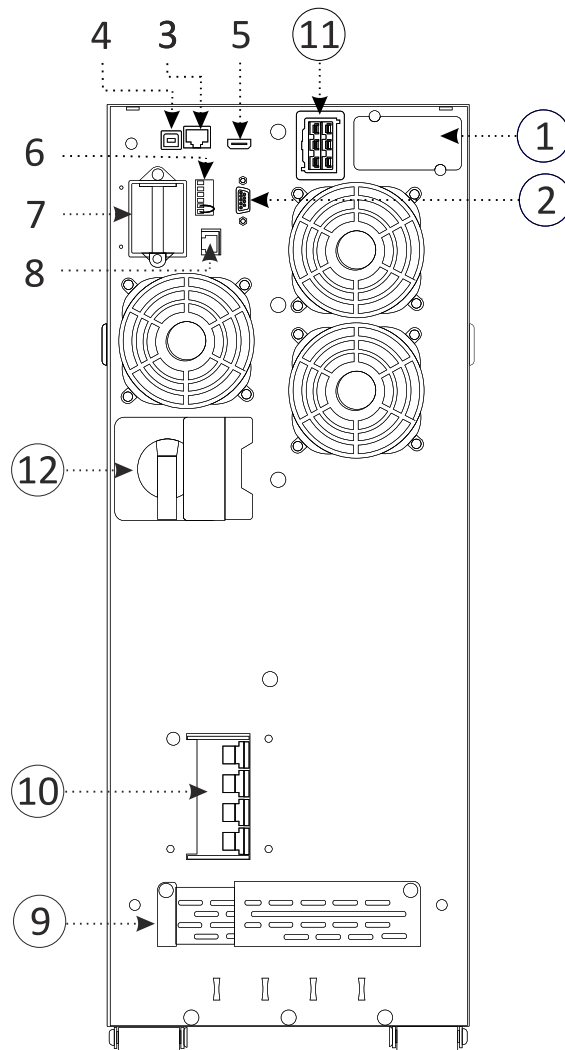


BUDOWA-PANEL PRZEDNI



- 1) Przyciski funkcjonalne
- 2) Wyświetlacz LCD
- 3) Diody sygnalizujące stan pracy UPS

BUDOWA-PANEL TYLNY



- 1) Komora karty rozszerzeń
(karty sieciowej, karty styków bezpotencjałowych)
- 2) Port komunikacyjny RS 232
- 3) Port Ethernet RJ45 (dla funkcji IoT)
- 4) Port komunikacyjny USB HID
- 5) Port HDMI do podłączenia karty bezprzewodowej Wi-Fi (dla funkcji IoT)
- 6) Złącze RPO (EPO) i styki bezpotencjałowe (1 – wejście, 1 – wyjście)
- 7) Komora karty do pracy równoległej (dołączanej opcjonalnie)
- 8) Port RJ45 - detekcja modułu baterijnego
- 9) Zaciski przyłączeniowe: linia wejściowa, wyjściowa
- 10) Zabezpieczenia linii wejściowej
- 11) Złącze zewnętrznego modułu baterijnego
- 12) Przetłącznik układu obejściowego (BYPASSu)