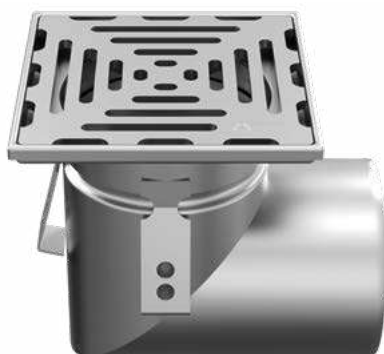
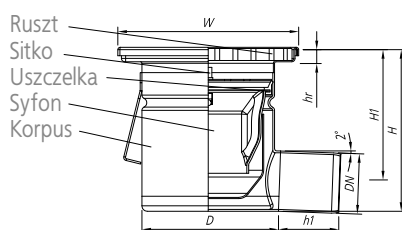


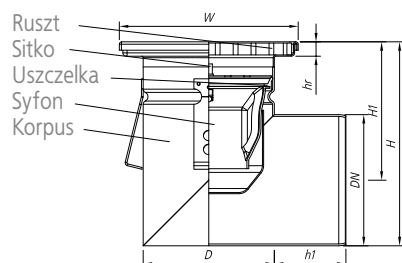
# WPUSTY mini poziome z górą kwadratową, jednoczęściowe



Z ODPŁYWEM DN 50



Z ODPŁYWEM DN 110



Symbol wpustu		Wm150/50H1	Wm150/75H1	Wm150/110H1
Numer katalogowy wpustu kompletnego mat. 304 z rusztem płytowym perforowanym		08.042050.60	08.042075.60	08.042110.60
Wymiary	DN	50	75	110
	H	137	137	170
	h1	60	60	60
	D	110	110	110
	W	150x150	150x150	150x150
	hr	10	10	10
Numer katalogowy korpusu wpustu mat. 304		28.042050.01	28.042075.01	28.042110.01
Numer katalogowy syfonu		00.150110.01	00.150110.01	00.150110.01
Numer katalogowy sitka		01.150110.00	01.150110.00	01.150110.00
Przepustowość syfonu [l/s]		0,9	0,9	0,9
Nr kat rusztu	płytowy perforowany	20.150141.04	20.150141.04	20.150141.04

\* aby zamówić wpust kompletny z materiału 316 należy zamienić pierwszą cyfrę numeru katalogowego na "1" np. 10.056050.70

**DLA WPUSTÓW WM150 DOSTĘPNY JEST RUSZT PŁYTOWY PERFOROWANY**



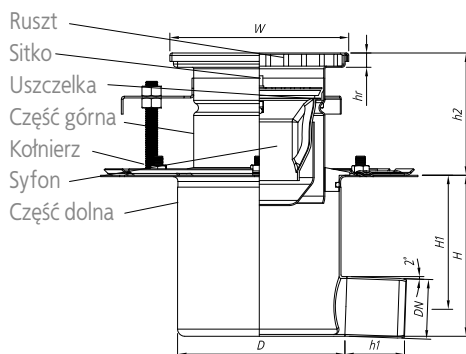
płytowy perforowany



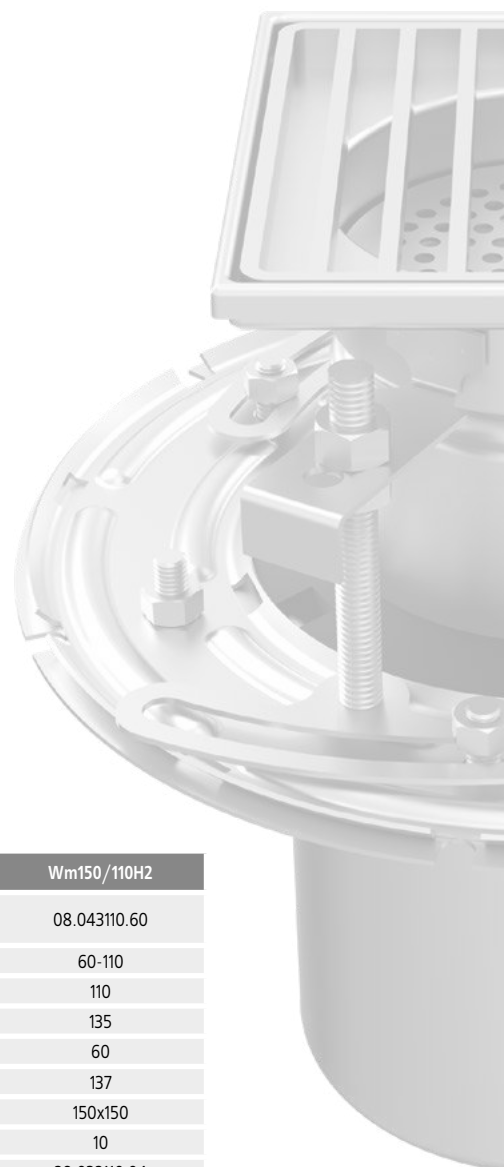
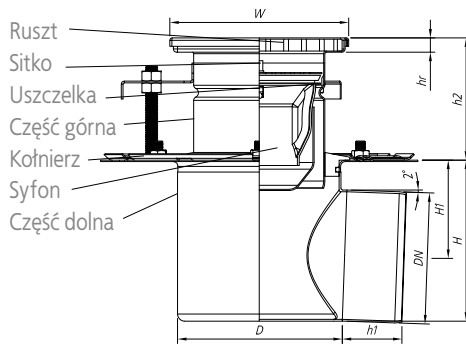
# WPUSTY mini poziome z górą kwadratową, dwuczęściowe



Z ODPŁYWEM DN 50



Z ODPŁYWEM DN 110



Symbol wpustu		Wm150/50H2	Wm150/75H2	Wm150/110H2
Numer katalogowy wpustu kompletnego mat. 304 z rusztem płytowym perforowanym		08.043050.60	08.043075.60	08.043110.60
Wymiary	H2	60-110	60-110	60-110
	DN	50	75	110
	H	135	135	135
	h1	60	60	60
	D	137	137	137
	W	150x150	150x150	150x150
	hr	10	10	10
Numer katalogowy korpusu wpustu mat. 304 część górna		28.032110.04	28.032110.04	28.032110.04
Numer katalogowy korpusu wpustu mat. 304 część dolna		50.059050.00	50.059075.00	50.059110.00
Numer katalogowy syfonu		00.150110.01	00.150110.01	00.150110.01
Numer katalogowy sitka		01.150110.00	01.150110.00	01.150110.00
Przepustowość syfonu [l/s]		0,9	0,9	0,9
Nr kat rusztu	płytowy perforowany	20.150141.04	20.150141.04	20.150141.04

\* aby zamówić wpust kompletny z materiału 316 należy zamienić pierwszą cyfrę numeru katalogowego na "1" np. 10.056050.70

**DLA WPUSTÓW WM150 DOSTĘPNY JEST RUSZT PŁYTOWY PERFOROWANY**



płytowy perforowany



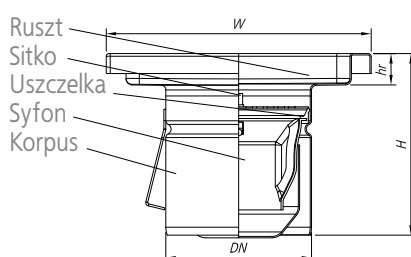
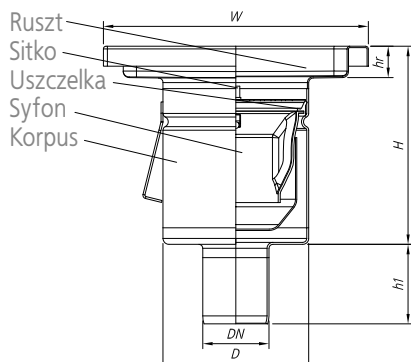
# WPUSTY mini pionowe z górą kwadratową, jednoczęściowe



Z ODPIŁYWEM DN 50



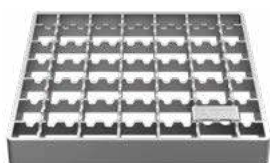
Z ODPIŁYWEM DN 110



Symbol wpustu		Wm200/50V1	Wm200/75V1	Wm200/110V1
Numer katalogowy wpustu kompletnego mat. 304 z rusztem kratowym		00.030050.20	00.030075.20	00.030110.20
Numer katalogowy wpustu kompletnego mat. 304 z rusztem drabinkowym		00.030050.31	00.030075.31	00.030110.31
Numer katalogowy wpustu kompletnego mat. 304 z rusztem płytowym		00.030050.40	00.030075.40	00.030110.40
Numer katalogowy wpustu kompletnego mat. 304 z rusztem blaszanym		00.030050.12	00.030075.12	00.030110.12
Wymiary	DN	50	75	110
	H	149	149	137
	h1	60	60	-
	D	110	110	110
	W	200x200	200x200	200x200
	hr	20	20	20
Numer katalogowy korpusu wpustu mat. 304		20.030050.05	20.030075.05	20.030110.05
Numer katalogowy syfonu		00.150110.01	00.150110.01	00.150110.01
Numer katalogowy sitka		01.150110.00	01.150110.00	01.150110.00
Przepustowość syfonu [l/s]		0,9	0,9	0,9
Nr kat rusztu	kratowy	06.200164.05	06.200164.05	06.200164.05
	drabinkowy	09.200164.05	09.200164.05	09.200164.05
	płytowy	10.200164.05	10.200164.05	10.200164.05
	blaszany	01.200165.05	01.200165.05	01.200165.05

\* aby zamówić wpust kompletny z materiału 316 należy zamienić pierwszą cyfrę numeru katalogowego na "1" np. 10.056050.70

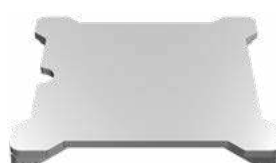
## OZNACZENIA RUSZTÓW



kratowy antypoślizgowy



drabinkowy



płytowy



blaszany perforowany



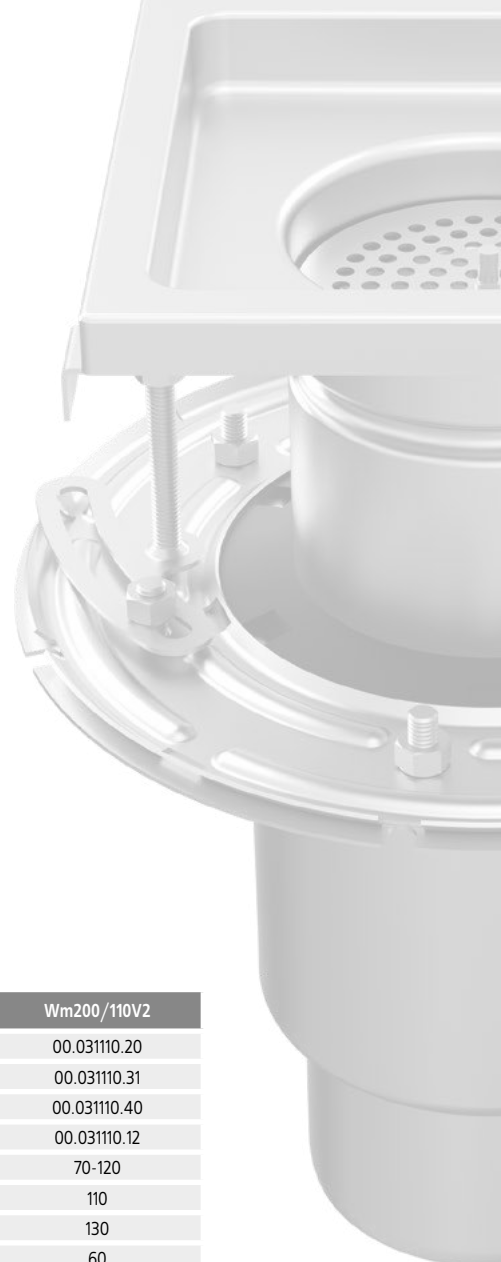
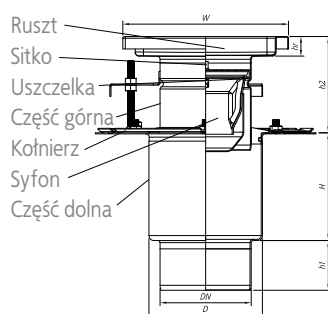
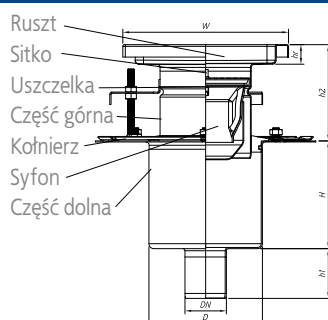
# WPUSTY mini pionowe z górą kwadratową, dwuczęściowe



Z ODPŁYWEM DN 50



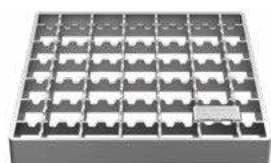
Z ODPŁYWEM DN 110



Symbol wpustu		Wm200/50V2	Wm200/75V2	Wm200/110V2
Numer katalogowy wpustu kompletnego mat. 304 z rusztem kratowym		00.031050.20	00.031075.20	00.031110.20
Numer katalogowy wpustu kompletnego mat. 304 z rusztem drabinkowym		00.031050.31	00.031075.31	00.031110.31
Numer katalogowy wpustu kompletnego mat. 304 z rusztem płytowym		00.031050.40	00.031075.40	00.031110.40
Numer katalogowy wpustu kompletnego mat. 304 z rusztem blaszanym		00.031050.12	00.031075.12	00.031110.12
Wymiary	H2	70-120	70-120	70-120
	DN	50	75	110
	H	130	130	130
	h1	60	60	60
	D	137	137	137
	W	200x200	200x200	200x200
	hr	20	20	20
Numer katalogowy korpusu wpustu mat. 304 część górna		20.030110.05	20.030110.05	20.030110.05
Numer katalogowy korpusu wpustu mat. 304 część dolna		50.057050.00	50.057075.00	50.057110.00
Numer katalogowy syfonu		00.150110.01	00.150110.01	00.150110.01
Numer katalogowy sitka		01.150110.00	01.150110.00	01.150110.00
Przepustowość syfonu [l/s]		0,9	0,9	0,9
Nr kat rusztu	kratowy	06.200164.05	06.200164.05	06.200164.05
	drabinkowy	09.200164.05	09.200164.05	09.200164.05
	płytowy	10.200164.05	10.200164.05	10.200164.05
	blaszany	01.200165.05	01.200165.05	01.200165.05

\* aby zamówić wpust kompletny z materiału 316 należy zamienić pierwszą cyfrę numeru katalogowego na "1" np. 10.056050.70

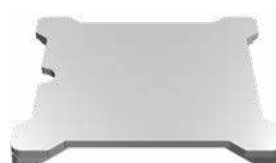
## OZNACZENIA RUSZTÓW



kratowy antypoślizgowy



drabinkowy



płytowy



blaszany perforowany



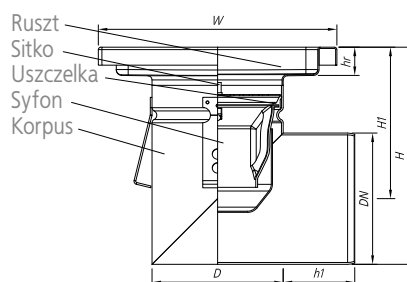
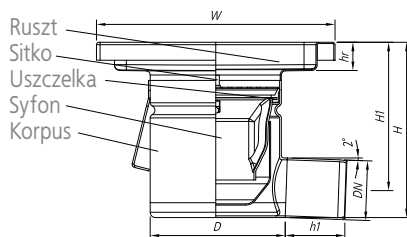
# WPUSTY mini poziome z górą kwadratową, jednoczęściowe



Z ODPIŁWEM DN 50



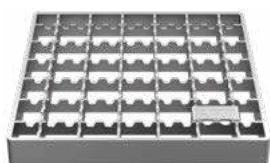
Z ODPIŁWEM DN 110



Symbol wpustu		Wm200/50H1	Wm200/75H1	Wm200/110H1
Numer katalogowy wpustu kompletnego mat. 304 z rusztem kratowym		00.040050.20	00.040075.20	00.040110.20
Numer katalogowy wpustu kompletnego mat. 304 z rusztem drabinkowym		00.040050.31	00.040075.31	00.040110.31
Numer katalogowy wpustu kompletnego mat. 304 z rusztem płytowym		00.040050.40	00.040075.40	00.040110.40
Numer katalogowy wpustu kompletnego mat. 304 z rusztem blaszanym		00.040050.12	00.040075.12	00.040110.12
Wymiary	DN	50	75	110
	H	149	149	182
	h1	60	60	60
	D	110	110	110
	W	200x200	200x200	200x200
	hr	20	20	20
Numer katalogowy korpusu wpustu mat. 304		20.040050.05	20.040075.05	20.040110.05
Numer katalogowy syfonu		00.150110.01	00.150110.01	00.150110.01
Numer katalogowy sitka		01.150110.00	01.150110.00	01.150110.00
Przepustowość syfonu [l/s]		0,9	0,9	0,9
Nr kat rusztu	kratowy	06.200164.05	06.200164.05	06.200164.05
	drabinkowy	09.200164.05	09.200164.05	09.200164.05
	płytowy	10.200164.05	10.200164.05	10.200164.05
	blaszany	01.200165.05	01.200165.05	01.200165.05

\* aby zamówić wpust kompletny z materiału 316 należy zamienić pierwszą cyfrę numeru katalogowego na "1" np. 10.056050.70

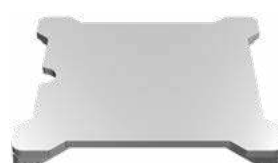
## OZNACZENIA RUSZTÓW



kratowy antypoślizgowy



drabinkowy



płytowy



blaszany perforowany

