

Zastosowanie

Do pojedynczych punktów poboru:

- > umywalka (np. WC dla gości)
- > pomieszczenie sanitarne w obiektach
- > zaplecze kuchenne (M6-O lub M7-O)
- > zlew



Mały podgrzewacz przepływowy M-O



Pytania dotyczące produktu: +48 61 8499408

Klasa efektywności energetycznej A	☰	☰	☰ ☱	☰ ☱
	M 3-O	M 4-O	M 6-O	M 7-O
Nr artykułu:	1500-17113	1500-17114	1500-17116	1500-17117
Konstrukcja:	bezcisnieniowa			
Przyłącza wody (śrubowe):	G 3/8"			
Wydajność ciepłej wody przy $\Delta t = 25\text{ K}^{1)}$ [l/min]:	2,0	2,5	3,3	3,7
Przepływ załączający / max przepływ ²⁾ [l/min]:	1,3 / 2,0	1,8 / 2,5	2,2 / 3,3	2,4 / 3,7
Moc znamionowa [kW]:	3,5	4,4	5,7	6,5
Napięcie [1~ / N / PE 230 V AC]:	☑ wtyk sieciowy	☑ stałe przyłącze	☑ stałe przyłącze	
Napięcie [2~ / PE 400 V AC]:				☑ stałe przyłącze
Prąd znamionowy [A]:	15	19	25	16
Wymagany przekrój przewodów [mm ²]:	1,5	2,5	4,0	2,5
IES® grzałka nieosłonięta:	✓			
Certyfikat VDE / stopień ochrony:	✓ / IP 25			
Specyficzna rezystywność wody przy 15 °C [Ωcm] \geq :	1100			
Pojemność znamionowa [litry]:	0,2			
Waga (stan napełniony) [kg]:	ok. 1,5			
Wymiary (wys. × szer. × gł.) [cm]:	13,5 × 18,6 × 8,7			

1) Wzrost temperatury np. z 15°C do 40°C 2) Ilość przepływu wody ograniczona do optymalnego podniesienia temperatury, dopasowanie poprzez regulację przepływu

Opis

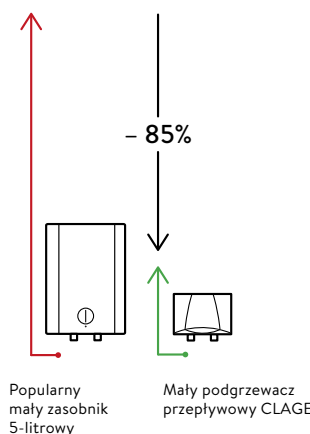
- > Sterowany hydraulicznie przepływowy podgrzewacz wody (nadumywalkowy) w formie mini do efektywnego zaopatrzenia w wodę jednej umywalki lub zlewu
- > Pełna moc zasilająca włącza się automatycznie w momencie przepływu wody przez urządzenie
- > Efektywna technika przepływu dla uzyskania optymalnego strumienia przy oszczędnym zużyciu wody
- > System grzałki nieosłoniętej IES® z wymiennym wkładem grzewczym odpowiada za dłuższą żywotność, mniejsze zwapnienie oraz jest efektywny i łatwy w serwisowaniu
- > Zdemowalna zaślepka dla łatwego dostępu do centralnej śruby od pokrywy oraz śruby regulującej przepływ wody
- > Wtyk sieciowy (3,5 kW) względnie przewód sieciowy (od 4,4 kW), długość: $\leq 65\text{ cm}$
- > Budowa bezcisnieniowa, pasuje do armatur bezcisnieniowych
- > Regulator strumienia wody do zastosowania w tulejkach armatury M 22/24
- > Dostępny również w zestawie z armaturą: M/SMB

Porównanie ekonomiczności (źródło: www.clage.de)

Oszczędza do 85% energii w porównaniu z popularnym małym zasobnikiem.

Mały przepływowy podgrzewacz wody przekonuje niewielkimi wymiarami i oszczędnym trybem pracy. Woda jest podgrzewana tylko w czasie przepływu. Ciepła woda nie jest magazynowana a energia konieczna do utrzymania urządzenia w gotowości jest zaoszczędzona.

Porównanie wskazuje wyraźnie na roczny potencjał oszczędnościowy podgrzewacza przepływowego, gdyż straty ciepła zasobnika są wyższe niż ilość energii zużytej do mycia rąk.



Mały podgrzewacz przepływowy

M-O

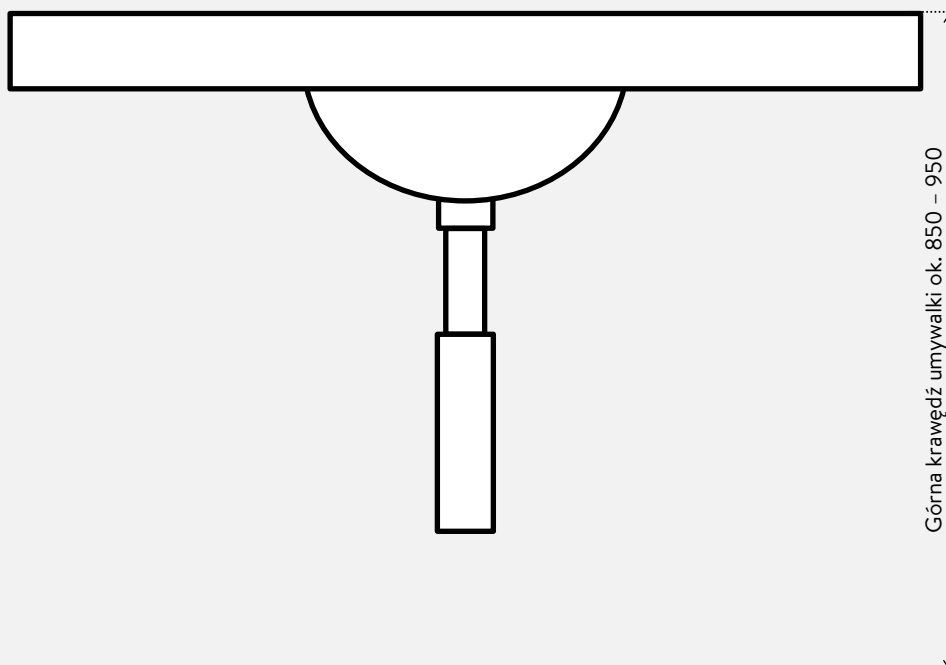
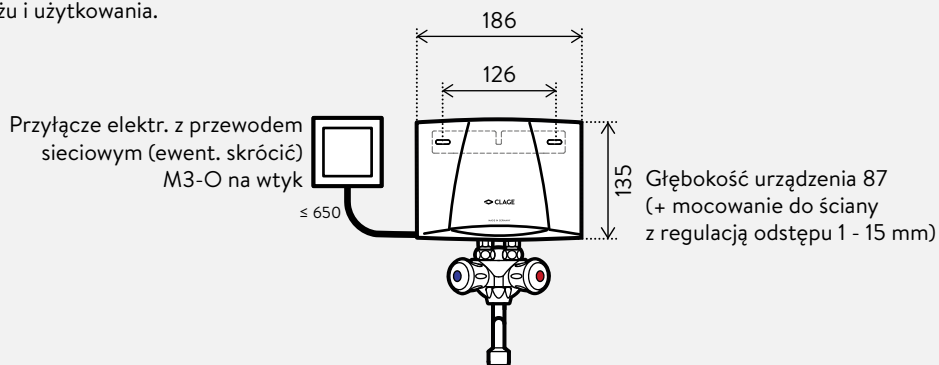
Pytania dotyczące instalacji: +48 61 8499408



Przykład instalacji (**bezcieniowej**) z armaturą SMB.

Wymiary w mm

Podczas instalacji należy przestrzegać instrukcji montażu i użytkowania.



Mały podgrzewacz przepływowy M-O Akcesoria



CSP 3 i CSP 6 (zawarte w zakresie dostawy)

Regulator strumienia na końcówce armatury wspomaga oszczędność energii i wody podczas korzystania z małego podgrzewacza. Specjalne regulatory CSP mieszają powietrze z wodą tworząc zwarty, miękki strumień wody, który nie pryska lecz pięknie się perli.

Regulator strumienia wody do zastosowania w tulejkach armatury M 22/24

CSP 3 (< 2 l / min): Nr art. 0010-00421

CSP 6 (< 3,5 l / min): Nr art. 0010-00461



SMB /LS (opcjonalnie)

Specjalna bateria nadumywalkowa z uchylną wylewką 16 cm

SMB /LS: Nr art. 1100-04100



SME (opcjonalnie)

Jednouchwytowa bateria mieszakowa nadumywalkowa z uchylną wylewką 16 cm

SME: Nr art. 1100-04150



LS (opcjonalnie)

Uchylna wylewka 12/20/30 cm z połączeniem śrubowym.

LS12 (12 cm): Nr art. 0010-0052

LS20 (20 cm): Nr art. 0010-0054

LS30 (30 cm): Nr art. 0010-0055