

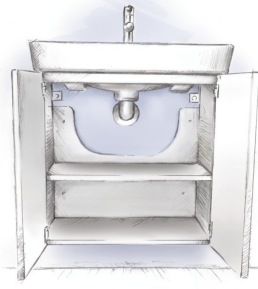
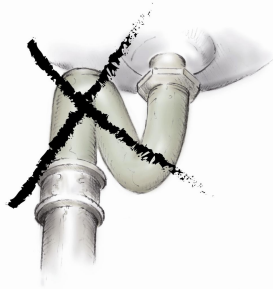
PURUS

INSTRUKCJA MONTAŻU SYSTEM PUM

PUM - zestaw odpływowy z rurą sztywną

Kompletny zestaw składa się z:

1. PUM – syfon suchy do umywalek i brodzików (8075409)
2. Mufa łączeniowa Ø40/40 mm
3. Rura odpływowa Ø40mm (możliwość skrócenia)
4. Złączka kątowa Ø40mm
5. Rozeta maskująca



UWAGA

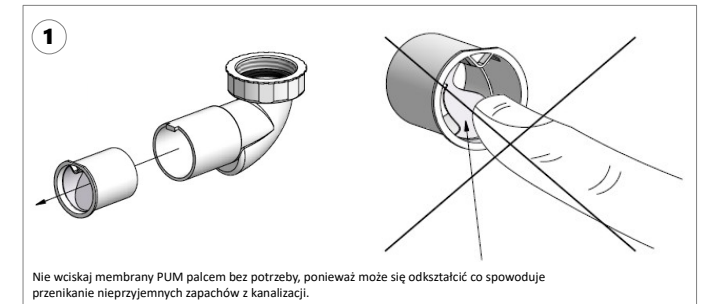
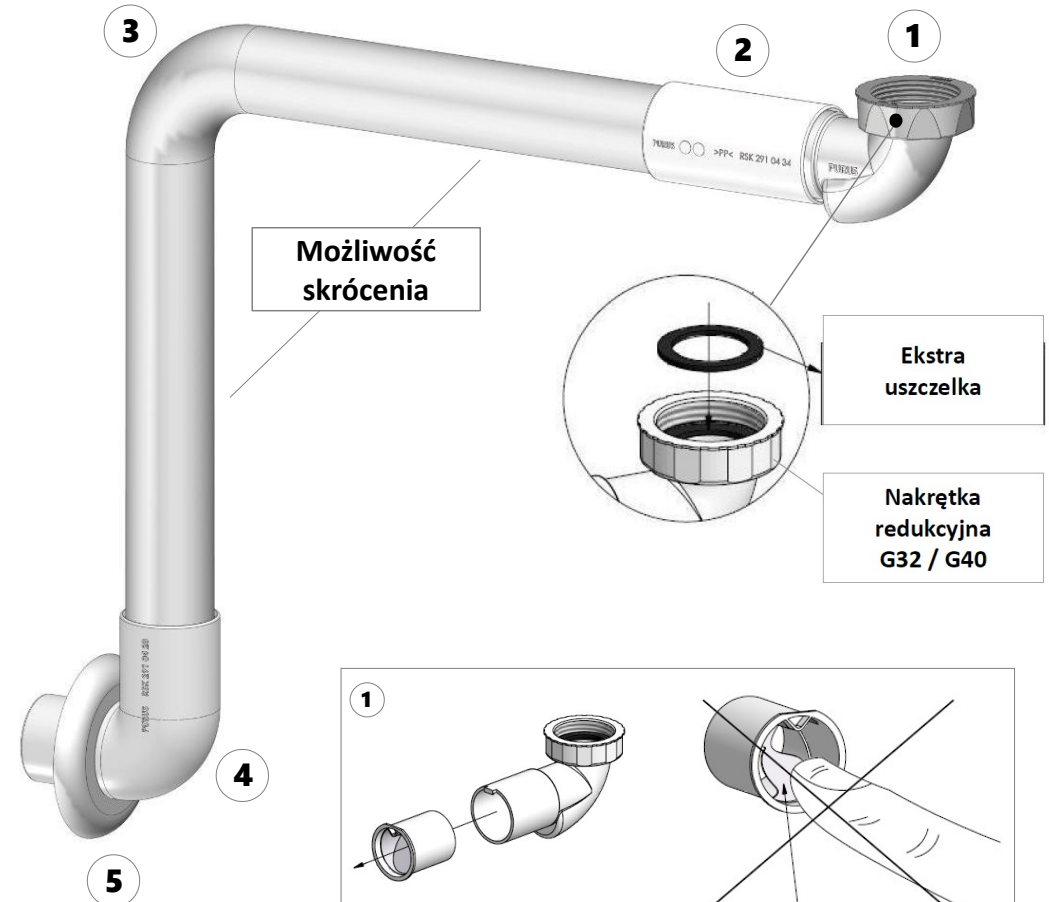
System PUM to nowe i rewolucyjne rozwiązanie, które zastępuje tradycyjny syfon. Opatentowana technologia, pozwala zaoszczędzić miejsce pod umywalką bez ograniczania przepustowości. Produkt ten wykonany jest z wysokiej jakości tworzywa odpornego na działanie silnych związków chemicznych i wysokich temperatur. Jednak aby membrana PUM działała prawidłowo i mogła funkcjonować jak syfon, musi znajdować się we właściwej pozycji tzn. ściśle dolegać w każdym miejscu do ścianek wkładu. Membranę PUM należy regularnie czyścić za pomocą ogólnie dostępnych środków czystości. Częstość czyszczenia zależy od sposobu użytkowania oraz od stopnia zanieczyszczenia wody. Po każdym czyszczeniu upewnij się, że membrana ściśle przylega do ścianek wkładu. Dla większej higieny – po każdym użyciu spłucz syfon wodą przynajmniej przez 5 sek.

W związku z ciągłym rozwojem naszych produktów Purus zastrzega sobie prawo do możliwości wprowadzania zmian w ich konstrukcji i budowie. Wyrób posiada wymagane prawem EU aprobaty i dopuszczenia.

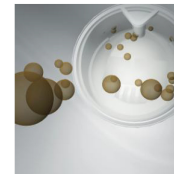
Producent:
PURUS AB | Södra Dragogatan 15 | SE 271 39 Ystad | Tel +46 10-41 44 900 | Fax +46 10-41 44 996 | info@purus.se
Przedstawiciel na Polskę:
Purus Polska sp. z o.o. | ul. Południowa 60a | 63-400 Ostrów Wielkopolski | Tel.: (+48) 782 733 002 | biuro@puruspolska.pl



PUM - zestaw odpływowy z rurą sztywną Nr Kat. 53395

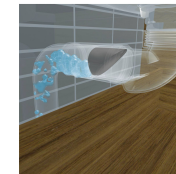


Działa jak syfon suchy



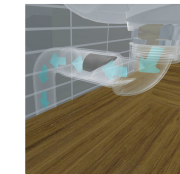
PUM skutecznie blokuje nieprzyjemne zapachy

Zawór zwrotny



PUM skutecznie blokuje cofanie się wody

Zawór napowietrzający



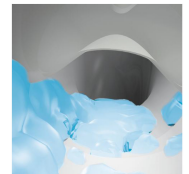
Gdy to konieczne, umożliwia przepływ powietrza, wyrównując ciśnienie w kanalizacji

Oszczędza miejsce



Nowa technologia pozwala uzyskać dodatkową przestrzeń

Wysoka przepustowość



PUM gwarantuje wystarczającą przepustowość