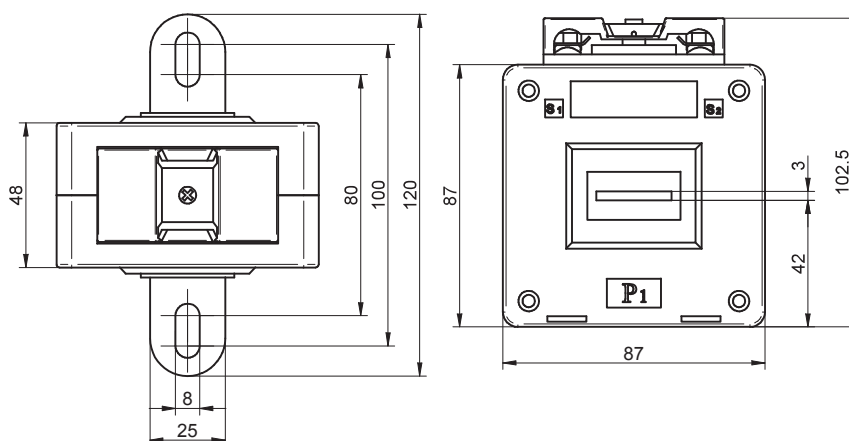


2.10. PRZEKŁADNIKI BPnN(up) 25x03



PRĄD PIERWOTNY	50A - 250A
PRĄD WTÓRNY	5A; 1A
WSPÓŁCZYNNIK BEZPIECZEŃSTWA	FS5
SZYNA (WYPUST)	25x3 mm

Wymiary gabarytowe



Akcesoria do montażu - str. 170

Klasa dokładności	Klasa 0,2s	Klasa 0,2	Klasa 0,5s	Klasa 0,5	Klasa 1
Prąd pierwotny [A]	MAKSYMALNA MOC [VA]				
50	5	5	5	5	5
60	5	5	5	5	5
75	5	5	5	5	5
80	5	5	5	5	5
100	5	5	5	5	5
150	5	5	5	5	5
200	5	5	5	5	5
250	5	5	5	5	5