

Zawory bezpieczeństwa Prescor mają specjalny kształt, który nie tylko zapewnia doskonałe uszczelnienie, ale także dużą moc upustu. Uszczelka zaworu wykonana jest z wysokiej jakości gumy odpornej na temperaturę do 140 °C, o twardości dostosowanej do ciśnienia otwarcia zaworu bezpieczeństwa. Dzięki temu zawór nie przylega do gniazda.

Wszystkie zawory są testowane przed opuszczeniem naszego zakładu i są dostępne dla instalacji grzewczych, chłodniczych i klimatyzacyjnych, a także do ochrony różnych urządzeń do przechowywania ciepłej wody użytkowej. Zawory bezpieczeństwa do instalacji c.w.u można znaleźć w sekcji "Akcesoria do instalacji sanitarnych".

Do zamkniętych instalacji grzewczych i chłodniczych.

### Korzyści

- Wysokiej jakości materiały i konstrukcja stanowią gwarancję niezawodnej pracy.
- W przypadku nagłego wzrostu ciśnienia zawór błyskawicznie otwiera się, dzięki czemu następuje szybka redukcja ciśnienia w instalacji.
- Ciśnienie otwarcia wszystkich zaworów jest testowane indywidualnie.
- Produkty zgodne z wymogami Dyrektywy Ciśnieniowej 2014/68/UE.

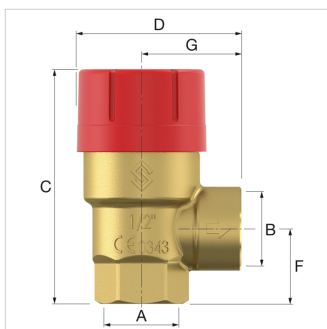
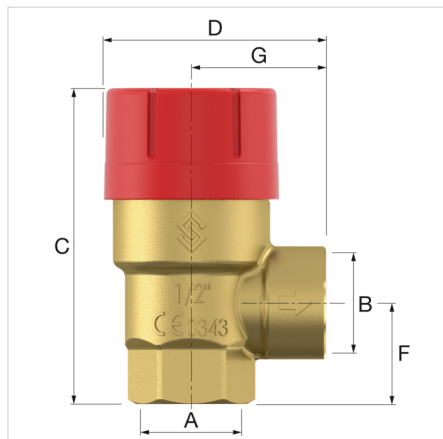
### Dane techniczne

- Temperatura robocza min./maks.: -10 °C / 120 °C.
- Maks. temperatura krótkotrwała: 140 °C.
- Przystosowane do roztworu glikolu do 50%.
- Dokładność działania wynosi od -5% do + 5% względem ustawionego ciśnienia (zawory z certyfikatem NF mają tolerancję od -0% do + 10%).



Opis	Prescor valve 1/2 x 1/2-4bar	
Numer katalogowy	27606	
Kod EAN	08712874276062	
Model	<u>Prescor</u>	
Ciśnienie robocze [bar]	4,0	
Przyłącze	A	Rp 1/2"
	B	Rp 1/2"
Wymiary	C [mm]	68,7
	D [mm]	47,2
	F [mm]	21,5
	G [mm]	28,5
Moc upustu [kW]	155	





**Klasyfikacja ogólnych danych**

Grupa	Urządzenia regulacyjno-kontrolne
Klasa	Zawór bezpieczeństwa
Nazwa produktu	Prescor 1/2", 4,0 bar, Zawór bezpieczeństwa
Marka	FLAMCO
Rodzaj produktu	Prescor Safety Valves
Numer katalogowy	27606
Kod EAN	08712874276062

**Atrybuty**

Model	Kątowy (kąt prosty)
Materiał korpusu	Mosiądz
Materiał obudowy	Mosiądz
Gatunek materiału	Mosiądz odporny na odcynkowanie (DZR)
Nominalna średnica wewnętrzna	1/2 cala (15)
Średnica zewnętrzna, wszystkie przyłącza	22 Millimetre
Połączenie 1	Internal thread cylindrical BSPT-Rp (ISO 7-1 / EN 10226-1)
Znamionowa średnica wewnętrzna połączenia 1	1/2 cala (15)
Średnica zewnętrzna rury połączenia 1	21.3 Millimetre
Klasa ciśnienia urządzenia	PN 16
Klasa ciśnienia kotłownika	PN 16
Maksymalne ciśnienie przy 20°C	10 Bar
Maksymalne ciśnienie robocze przy 20°C	10 Bar
Maksymalna temperatura medium (ciągła)	120 Degrees celsius
Medium temperature (continuous)	0 - 120 °C
Zabezpieczenie powierzchni	Stan surowy
Wersja kątowa 90°	Tak
Uszczelnienie mieszka	Nie
Uszczelnienie	EPDM
Ciśnienie przelewowe	3.8 - 4.2 bar
Do pracy ciągłej	Nie
Długość połączenia 1	47 Millimetre
Długość robocza połączenia 1	47 Millimetre
Długość połączenia 2	68.7 Millimetre
Długość robocza połączenia 2	68.7 Millimetre
Wysokość	69 Millimetre
Kąt urządzenia	90 Degrees
Kąt trzpienia	180 Degrees
Do instalacji grzewczych	Tak
Do instalacji chłodniczych	Tak
Suitable for solar heating	Nie
Do ciepłej wody	Nie

**Więcej informacji znajdziesz w Internecie:**[Instrukcja montażu i obsługi](#)[Deklaracja zgodności UE](#)[Prescor ADSK](#)[Prescor ADSK Revit](#)[Prescor DWG](#)[Prescor STEP](#)[Katalog produktów \(pdf\)](#)[Prescor](#)

Gronowska 8  
64-100, Leszno - pl

T +48 65 529 49 89  
E [pl.info@aalberts-hfc.com](mailto:pl.info@aalberts-hfc.com)  
I [flamcogroup.com/pl](http://flamcogroup.com/pl)