

Zawory bezpieczeństwa Prescor mają specjalny kształt, który nie tylko zapewnia doskonałe uszczelnienie, ale także dużą moc upustu. Uszczelka zaworu wykonana jest z wysokiej jakości gumy odpornej na temperaturę do 140 °C, o twardości dostosowanej do ciśnienia otwarcia zaworu bezpieczeństwa. Dzięki temu zawór nie przylega do gniazda.

Wszystkie zawory są testowane przed opuszczeniem naszego zakładu i są dostępne dla instalacji grzewczych, chłodniczych i klimatyzacyjnych, a także do ochrony różnych urządzeń do przechowywania ciepłej wody użytkowej. Zawory bezpieczeństwa do instalacji c.w.u można znaleźć w sekcji "Akcesoria do instalacji sanitarnych".

Do zamkniętych instalacji grzewczych i chłodniczych.

Korzyści

- Wysokiej jakości materiały i konstrukcja stanowią gwarancję niezawodnej pracy.
- W przypadku nagłego wzrostu ciśnienia zawór błyskawicznie otwiera się, dzięki czemu następuje szybka redukcja ciśnienia w instalacji.
- Ciśnienie otwarcia wszystkich zaworów jest testowane indywidualnie.
- Produkty zgodne z wymogami Dyrektywy Ciśnieniowej 2014/68/UE.

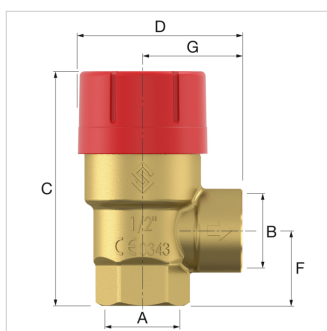
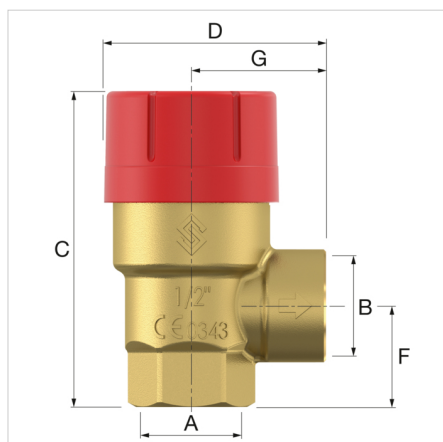
Dane techniczne

- Temperatura robocza min./maks.: -10 °C / 120 °C.
- Maks. temperatura krótkotrwała: 140 °C.
- Przystosowane do roztworu glikolu do 50%.
- Dokładność działania wynosi od -5% do + 5% względem ustawionego ciśnienia (zawory z certyfikatem NF mają tolerancję od -0% do + 10%).



Opis	Prescor valve 1/2 x 1/2 -3bar	
Numer katalogowy	27665	
Kod EAN	08712874276659	
Model	<u>Prescor</u>	
Ciśnienie robocze [bar]	3,0	
Przyłącze	A	Rp 1/2"
	B	Rp 1/2"
Wymiary	C [mm]	68,7
	D [mm]	47,2
	F [mm]	21,5
	G [mm]	28,5
Moc upustu [kW]	125	





Klasyfikacja ogólnych danych

Grupa	Urządzenia regulacyjno-kontrolne
Klasa	Zawór bezpieczeństwa
Nazwa produktu	Prescor 1/2", 3,0 bar, Zawór bezpieczeństwa
Marka	FLAMCO
Rodzaj produktu	Prescor Safety Valves
Numer katalogowy	27665
Kod EAN	08712874276659

Atrybuty

Model	Kątowy (kąt prosty)
Materiał korpusu	Mosiądz
Materiał obudowy	Mosiądz
Gatunek materiału	Mosiądz odporny na odcynkowanie (DZR)
Nominalna średnica wewnętrzna	1/2 cala (15)
Średnica zewnętrzna, wszystkie przyłącza	22 Millimetre
Połączenie 1	Internal thread cylindrical BSPT-Rp (ISO 7-1 / EN 10226-1)
Znamionowa średnica wewnętrzna połączenia 1	1/2 cala (15)
Średnica zewnętrzna rury połączenia 1	21.3 Millimetre
Połączenie 2	Internal thread cylindrical BSPT-Rp (ISO 7-1 / EN 10226-1)
Znamionowa średnica wewnętrzna połączenia 2	1/2 cala (15)
Klasa ciśnienia urządzenia	PN 16
Klasa ciśnienia kotłownika	PN 16
Maksymalne ciśnienie przy 20°C	10 Bar
Maksymalne ciśnienie robocze przy 20°C	10 Bar
Maksymalna temperatura medium (ciągła)	120 Degrees celsius
Medium temperature (continuous)	0 - 120 °C
Minimalna temperatura medium (ciągła)	-10 Degrees celsius
Zabezpieczenie powierzchni	Stan surowy
Wersja kątowa 90°	Tak
Uszczelnienie mieszka	Tak
Uszczelnienie	EPDM
Ciśnienie przelewowe	2.85 - 3.15 bar
Do pracy ciągłej	Tak
Długość połączenia 1	21.5 Millimetre
Długość robocza połączenia 1	21.5 Millimetre
Długość połączenia 2	28.5 Millimetre
Długość robocza połączenia 2	28.5 Millimetre
Wysokość	69 Millimetre
Kąt urządzenia	90 Degrees
Kąt trzpienia	180 Degrees
Do instalacji grzewczych	Tak
Do instalacji chłodniczych	Tak
Suitable for solar heating	Nie
Do ciepłej wody	Nie

Więcej informacji znajdziesz w Internecie:[Instrukcja montażu i obsługi](#)[Deklaracja zgodności UE](#)[Prescor ADSK](#)[Prescor ADSK Revit](#)[Prescor DWG](#)[Prescor STEP](#)[Katalog produktów \(pdf\)](#)[Prescor](#)

Gronowska 8
64-100, Leszno - pl

T +48 65 529 49 89
E pl.info@aalberts-hfc.com
I flamcogroup.com/pl