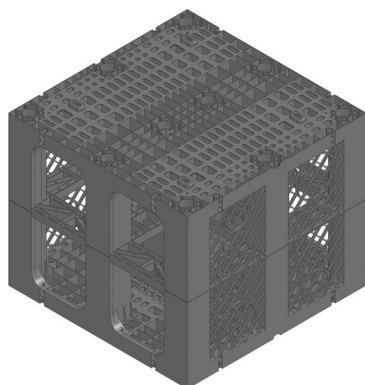
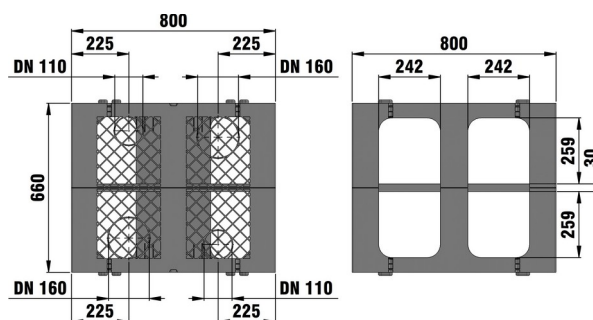


# RAUSIKKO

RAUSIKKO Skrzynki z kanałem inspekcyjnym i rozprowadzającym, RAUSIKKO S, skrzynka z kanałem inspekcyjnym, typ 8.6



SLW 60



## ■ Dane techniczne:

Długość mm	Szerokość mm	Wysokość mm	Waga kg	Nr kat.
800	800	660	21.2	10271

## ■ Opis produktu:

RAUSIKKO S - typ 8.6, skrzynka wykonana z czystego polipropylenu (PP). Budowa skrzynki monolityczna z kolumnowym systemem nośnym. Wysokość skrzynki typ 8.6 wynosi 0,66 m, a pojemność netto 400 l. Szerokość i długość skrzynki wynosi 0,80 x 0,80 m Wytrzymałość w kierunku pionowym 420 kN/m<sup>2</sup>, wytrzymałość w kierunku poziomym 150 kN/m<sup>2</sup>. Minimalne przykrycie dla SLW 60 równe 0,8 m. Maksymalna głębokość posadowienia dna zbiornika dla SLW 60 równa 4,0 m (po konsultacjach z producentem i wykonaniu dodatkowych obliczeń możliwe głębsze posadowienie systemu).

## ■ Materiał:

- **Korpus kanału:** modyfikowany polipropylen z recyklingu

## ■ Norma:

## ■ Obszary zastosowań:

- Drogi i autostrady
- Porty lotnicze
- Place przemysłowe i hale produkcyjne
- Centra logistyczne
- Przestrzeń publiczna
- Parkingi
- Obiekty sportowe i rekreacyjne



Optymalne wykorzystanie produktu w wyżej wymienionych zastosowaniach zależy od różnych czynników (położenie, obciążenie ruchem i częstotliwość, ...). Nasi eksperci chętnie Ci doradzą!