

Zasuwa E1 System 2000

do rur PE i PVC, DN50 - DN200, PN10 | PN16



Dane techniczne

- Zabezpieczona antykorozyjnie (epoksydowana) wg wytycznych GSK i poprzez zastosowanie materiałów odpornych na korozję
- Miękkouszczelniająca zasuwka klinowa, równoprzelotowa zgodna z EN 1074-1 i EN 1074-2
- Do połączenia wytrzymałego na rozciąganie z rurami PE wg EN 12201, DIN 8074 i rurami PVC wg EN ISO1452-2
- Prowadzenie klina o wysokich właściwościach ślizgowych; optymalna konstrukcja zapewniająca minimalne zużycie i momenty obrotowe zamykania
- Nakrętka klina, przewymiarowanie długości gwintu pozwala na duże obciążenie momentem obrotowym
- Łożyskowanie wrzeciona mocowane w korpusie poprzez zamek bagnetowy
- O-ringi, pierścienie rowkowe osadzone w materiale odpornym na korozję
- Podkładki ślizgowe zapewniające niskotarciowe łożyskowanie wrzeciona
- W 100% przydatne do zabudowy w ziemi
- Oszczędza czas i koszty montażu, przestrzeń i operację logistyczne na magazynach
- Łatwy i szybki montaż w każdych warunkach pogodowych

Wykonanie standardowe: bez kółka ręcznego i obudowy

Warianty wykonania: do wody szarej (na zapytanie)

Wykonanie specjalne: na zapytanie

Nr kat. 4040E1



Dane techniczne

Korpus i pokrywa z żeliwa sferoidalnego, zabezpieczone zewnątrz i wewnątrz antykorozyjnie (epoksydowane) wg wytycznych GSK

Klin z żeliwa sferoidalnego z zawulkanizowanym zewnątrz i wewnątrz elastomerem EPDM

Prowadzenie klina z POM odpornego na zużycie

Nakrętka klina z mosiądzu

Wrzeciono z walcowanym gwintem i polerowanymi powierzchniami pod uszczelki, stal nierdzewna

Tuleja do uszczelki typu O-ring z mosiądzu, mocowana w korpusie poprzez ryglowanie bagnetowe, zabezpieczona przed wykręceniem; wielokrotne uszczelnienie uszczelkami typu O-ring

Uszczelki typu O-ring z elastomeru EPDM

Uszczelka płaska pokrywy z elastomeru EPDM

Śruby z łbem walcowym o gnieździe sześciokątne ze stali nierdzewnej, wpuszczone i dzięki masie zalewowej oraz uszczelce płaskiej pokrywy całkowicie chronione przed korozją

Pokrywa z PE, zabezpieczenie przed zanieczyszczeniem łożyskowania wrzeciona

Podkładka ślizgowa z POM

Łożysko wrzeciona z POM



Nr kat.	PN	Średnica nominalna DN/ Ø rury							
		50 63	65 75	80 90	100 110	100 125	125 140	150 160	200 225
4040E1	16								

Oferta uzupełniająca

Odpowiadające wyposażenie:

Kółko ręczne	nr kat. 7800
Obudowy:	
sztywna dla DN50	nr kat. 9000
sztywna od DN65 i wyżej	nr kat. 9000A
teleskopowa dla DN50	nr kat. 9500
teleskopowa od DN65 i wyżej	nr kat. 9500A
Wskaźnik położenia do obudów teleskopowych	nr kat. 7860
Skrzynki uliczne:	
sztywna	nr kat. 1750
teleskopowa	nr kat. 2050
Płyty podkładowe	nr kat. 3483, nr kat. 3483T
Osłona czopa	nr kat. 2156, nr kat. 2157, nr kat. 2158
Przedłużacz wrzeciona	nr kat. 7820, nr kat. 7822, nr kat. 7820PL, nr kat. 7824, nr kat. 7825PL, nr kat. 7825
HAWAK stojak kolumnowy	nr kat. 9894

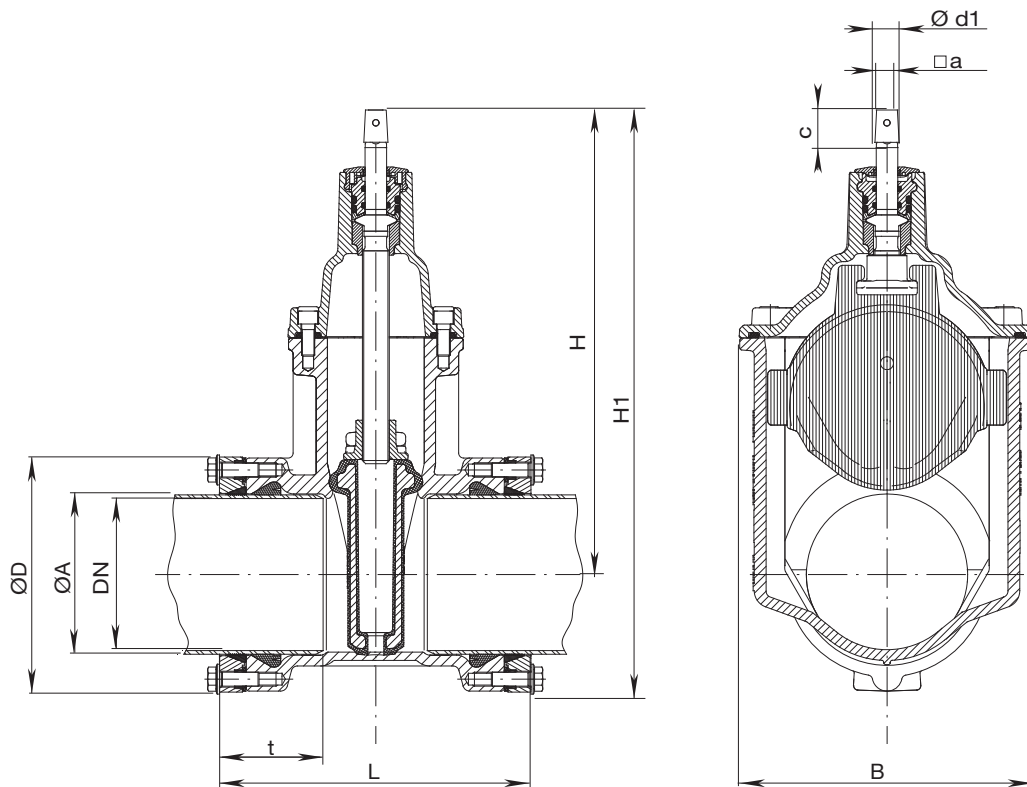
made for generations.

Zasuwa E1 System 2000

do rur PE i PVC, DN50 - DN200, PN10 | PN16



Nr kat. 4040E1



Indeks	DN	Ø rura A	MOP (PN)	Zasuwa						Wrzeciono				Masa kg
				ØD1	t	H	H1	L	B	□ a	c	w°	Ød1	
5031848	50	63	16	124	83	230	292	226	143	14,8	30	3°	18	8,5
5031849	65	75	16	138	85	298	367	240	180	17,3	30		20	13,5
5031850	80	90	16	152	88	305	381	242	180	17,3	30		20	15,0
5031851	100	110	16	174	88	339	426	252	213	19,3	30		20	19,0
5031882	100	125	16	195	88	339	436	260	213	19,3	30		20	21,0
5031883	125	140	16	212	96	420	526	278	285	19,3	30		20	31,5
5031884	150	160	16	236	108	432	550	316	285	19,3	30		20	37,0
5031885	200	225	16	314	130	534	691	366	357	23	38		25	66,5

made for generations.

Znajdź nas:



Fabryka Armatury Hawle Spółka z o.o.

ul. Piaskowa 9, 62-028 Koziegłowy

+48 61-81-11-400 info@hawle.pl
+48 61-81-11-413 hawle.com/pl