

Zawory regulacyjne HAWIDO

Instrukcja montażu, obsługi i konserwacji

ZAWÓR KONTROLI I OGRANICZENIA NATĘŻENIA PRZEPŁYWU Z ZABEZPIECZENIEM PRZED PRZEPŁYWEM ZWROTNYM

Nr kat 1301
DN40 do DN200



Spis treści :

A. FUNKCJA ZAWORU

1. Zasada działania
2. Ogólne wskazówki dotyczące bezpieczeństwa
3. Zalecany sposób zabudowy

B. URUCHOMIENIE

1. Schemat działania (1301)
2. Przygotowanie
3. Odpowietrzenie
4. Wyregulowanie- nastawianie zaworu głównego
5. Wyregulowanie –nastawianie szybkości reakcji zaworu głównego
6. Funkcja zabezpieczenia przed przepływem zwrotnym
7. Sprawdzenie szczelności

C. POSTĘPOWANIE W WYPADKU ZAKŁÓCEŃ W PRACY ZAWORU

D. PRZEGLĄDY I KONSERWACJA

1. Wyłączenie z pracy
2. Przeglądy i serwis
 - 2.1. Opis ogólny
 - 2.2. Przegląd roczny
 - 2.3. Przegląd 4-5 letni
3. Części zapasowe-zamienne
 - 3.1. Zawór główny-rysunek (DN40 – 200)
 - 3.2. Zawór główny-wykaz części
 - 3.3. Zawór sterujący MBV - rysunek
 - 3.4. Zawór sterujący MBV - wykaz części
 - 3.5. Obwód sterujący - wykaz części
 - 3.6. Optyczny wskaźnik położenia - rysunek
 - 3.7. Optyczny wskaźnik położenia - wykaz części

E. ZAŁĄCZNIK

1. Momenty obsługowe

F. HAWLE W EUROPIE

A. FUNKCJA ZAWORU

1. Zasada działania

Zawór kontroli i ograniczenia przepływu z zabezpieczeniem przed przepływem zwrotnym Hawido 1301 ogranicza, działając tylko na zasadzie hydraulicznej, poprzez zawór sterujący (6) ustalony wcześniej stały przepływ wody, niezależnie od zmiennego ciśnienia roboczego. Zawór wykonuje automatycznie dwa procesy robocze:

1. Czysto hydraulicznie ogranicza ustalony wcześniej przepływ maksymalny. W przypadku przepływów znacznie poniżej wielkości ograniczającej, zawór znajduje się w pozycji pośredniej. W tym przypadku należy liczyć się z stratą ciśnienia. Gdy ilość pobieranej wody zbliży się do wartości granicznej, zawór zaczyna dławić. W zależności od ilości pobranej wody i dławienia, ciśnienie za zaworem będzie nadal spadać.

Przepływ nominalny może być stopniowo zmieniany do $\pm 15\%$ za pomocą pokrętła na zaworze regulacyjnym (6).

2. Pełni funkcję zabezpieczenia przed przepływem zwrotnym, zapobiegając wszelkim przepływom zwrotnym poprzez zawór zwrotny (9A, 9B), jeśli ciśnienie wlotowe (P1) stanie się niższe niż ciśnienie wylotowe (P2). Prędkość zamykania zaworu dla funkcji zabezpieczenia przed przepływem zwrotnym jest ustawiana przez zawór zwrotny (10).

Cechy techniczne:

Medium:	woda pitna,
Zakres ciśnienia:	PN 10 (od DN 200 standard), PN 16 (do DN 150 włącznie standard), PN 25,
Kołnierze:	wymiary przyłączeniowe wg EN 1092-2,
Manometr:	EN-837-1 klasa dokładności 1.6
Materiał:	EN-GJS-400 zgodnie z EN 1563,
Zabezpieczenie antykorozyjne:	korpus i pokrywa - z zewnątrz i wewnątrz epoksydowane zgodnie z DIN 30677-72,
Zakres temperatury medium:	2 ^o C - 40 ^o C.

2. Ogólne wskazówki dotyczące bezpieczeństwa

Przed zabudową należy szczegółowo zapoznać się z niniejszą instrukcją obsługi. Zawór regulacyjny HAWIDO zaprojektowano do zastosowań w instalacjach wodociągowych wody pitnej.

Stosowanie do innego medium, wymaga uzgodnienia z Producentem.

Przy montażu zakłada się znajomość reguł technicznych, odpowiednich przepisów, zasad oraz norm i obowiązku ich stosowania i przestrzegania .

W przypadku niefachowego zainstalowania, uruchomienia, obsługi i konserwacji, mogą powstać zarówno szkody materialne jak i osobowe.

Prace przy instalacjach elektrycznych (np. przy zabudowie magnetycznych przełączników pozycyjnych, zaworów magnetycznych itp.) mogą być prowadzone tylko przez osoby posiadające odpowiednie uprawnienia.

Zasadniczo odpowiedzialnym za dobór, sposób zastosowania, zabudowy, zainstalowanie i uruchomienie armatury na rurociągach są projektant i wykonawca bądź użytkownik. Błędy projektowe - lub zabudowy i nastaw, mogą mieć istotny wpływ na jakość działania zaworu regulacyjnego i tworzyć znaczny potencjał zagrożeń.

W przypadku wątpliwości w tym zakresie prosimy skontaktować się z producentem armatury lub jego przedstawicielem.

3. Zalecany sposób zabudowy

Przed zamontowaniem armatury, należy rurociągi starannie przedmuchać lub przepłukać, tak aby nie mogły dostać się do zaworu regulacyjnego żadne ciała obce, jak drewno, kamienie, piasek i inne zanieczyszczenia mechaniczne itp.



Części składowe:

- A. Zasuwa odcinająca
- B. Filtr
- C. Zawór HAWIDO
- D. Wstawka kołnierzowa L=5xDN rurociągu
- E. Kryza pomiarowa
- F. Wstawka montażowa L=3xDN rurociągu

Uwaga:

Kształtki D i F nie wchodzą w zakres dostawy zaworu!

Zawory regulacyjne muszą być zabudowane w pozycji poziomej z pokrywą skierowaną ku górze - inny sposób zabudowy należy uzgodnić z Producentem przed złożeniem zamówienia. Kryza pomiarowa musi być zabudowana za zaworem.

Zaleca się zamontowanie przed i za zestawem zasuwy odcinającej, a dodatkowo od strony wejściowej przed zaworem należy zabudować filtr (łapacz zanieczyszczeń).

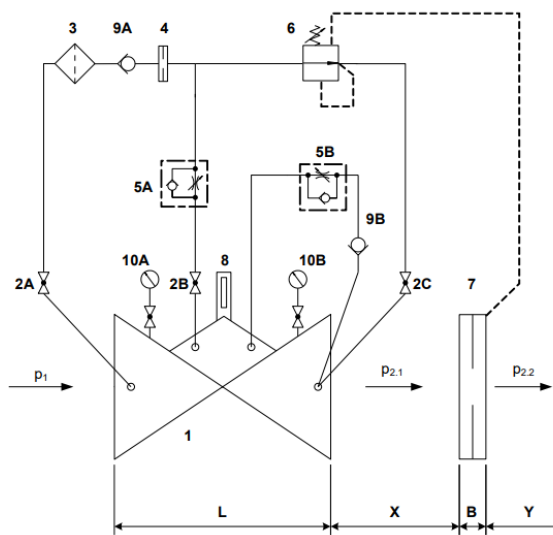
W zależności od warunków lokalnych zalecamy zabudowę zaworu napowietrzająco – odpowietrzającego przed zasuwą odcinającą na wejściu do zestawu.

Inną zabudowę aniżeli wskazaną na rysunku należy uzgodnić z Producentem.

B. URUCHOMIENIE

1. Schemat działania (1301)

Zasadę działania zaworów regulacyjnych membranowych do ograniczenia natężenia przepływu sterowanych własnym medium wyjaśnia schemat przedstawiony poniżej.



Części składowe:

1. Zawór redukcyjny główny
2. Kurek kulowy (A, B, C)
3. Filtr
4. Kryza dławiąca (na obwodzie sterującym)
5. Zawór dławiąco-zwrotny
6. Zawór sterujący
7. Kryza pomiarowa wraz z wspornikiem
8. Optyczny wskaźnik położenia (opcjonalnie elektryczny wskaźnik położenia lub ogranicznik stopnia otwarcia)
9. Zawór zwrotny (9A, 9B)
10. Manometr (A,B)

B: DN40-DN150 B = 22 mm
DN200-DN250 B = 27 mm
DN300 B = 29 mm

X: długość = 5xDN
Y: długość = 3xDN

Medium wpływa do zaworu głównego (1) od strony wejściowej zaworu (p_1) dalej przez obwód sterujący, zawór kulowy (2A), filtr (3), kryzę (4), zawór sterujący (6) i zawór kulowy (2C) do strony wyjściowej zaworu (p_2). Kryza (7) generuje spadek ciśnienia który zostaje przekazywany na zawór sterujący (6) który steruje zaworem głównym (1) zapewniając utrzymanie stałego nastawionego natężenia przepływu.

Jeżeli natężenie przepływu wzroście ponad nastawioną wartość zawór Hawido się przymyka. Filtr (3) zabezpiecza wtórnie obwód sterujący przed zanieczyszczeniem.

Zawory kulowe używane są tylko przy uruchamianiu i konserwacji zaworu. Elementy obsługowe (rączka, kółko ręczne itp.) zaworów kulowych zaleca się z uwagi na możliwość przypadkowych uruchomień zdemontować).

2. Przygotowanie

Przed uruchomieniem zaworu, należy upewnić się, czy zasuwę po stronie wejściowej i wyjściowej są zamknięte, a kołnierze połączeń zostały szczelnie skręcone.

Następnie należy wykonać następujące czynności przy zaworze:

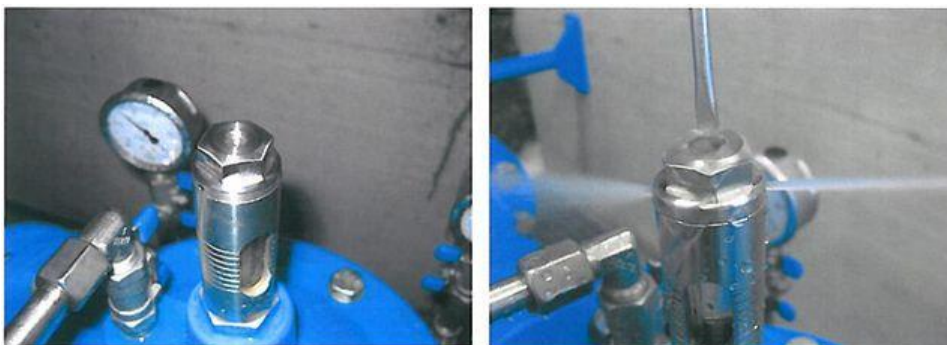
- otworzyć zawory kulowe (2A i 2B),
- zluzować przeciwnakrętkę na śrubie nastawczej na zaworze dławiąco-zwrotnym (5) i wykręcić śrubę nastawczą o około 10 obrotów,
- zamknąć zawór kulowy (2C),
- poluzować o kilka obrotów śrubę odpowietrzającą na optycznym wskaźniku położenia (8)

- zabudowanym na pokrywie zaworu (1),
- zluzować (o ok. 1 obrót) śrubunek połączeniowy znajdujący się w najwyższym miejscu przewodu sterującego),
 - zluzować nakrętkę kontruującą, przy pokrętle zaworu sterującego (6), obracać (w lewo) pokrętłem aż do wyczuwalnego zaniku oporu ze strony sprężyny zabudowanej w zaworze sterującym.

3. Odpowietrzenie

Kolejność postępowania:

- poluzować korek zabudowany na pokrywie zaworu lub w nowej wersji za pomocą śrubokręta o około 2-3 obrotów – śrubę zabudowaną na centralnym korku, optycznego wskaźnika położenia (8),



Uwaga:

Nie wykręcać śruby całkowicie!

- otworzyć **powoli** zasuwę odcinającą po stronie wejściowej na tyle, aby woda wpłynęła do zaworu i obwodu sterującego, odczekać aż ujdzie powietrze ze wskaźnika położenia i poluzowanego śrubunku a wypływająca woda będzie pozbawiona pęcherzyków powietrza,
- po odpowietrzeniu zaworu i całkowitym odpowietrzeniu przewodu sterującego ponownie dokręcić odpowietrznik na wskaźniku położenia i poluzowany śrubunek na przewodzie sterującym,
- sprawdzić szczelność wszystkich połączeń i śrubunków a jeżeli zachodzi potrzeba, to należy je dociągnąć (mocniej skręcić).

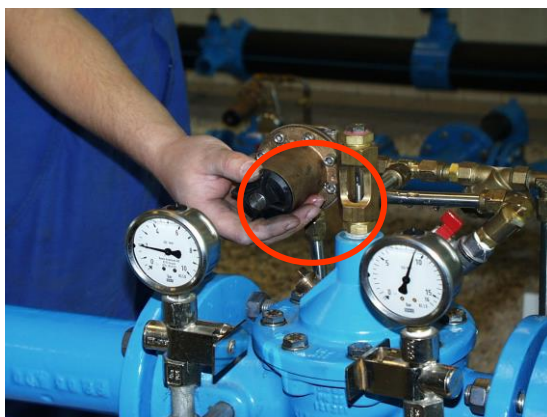
Należy zwrócić szczególną uwagę na odpowietrzenie przewodów sterujących i komory zaworu głównego.

4. Wyregulowanie - nastawianie zaworu głównego

Kolejność postępowania:

- zasuwa po stronie wejściowej do zaworu pozostaje otwarta,
- pokręcając pokrętłem na zaworze sterującym (6) doprowadzić do jego całkowitego zamknięcia,
- **powoli** otworzyć zawór kulowy (2C),

- **powoli** stopniowo otworzyć zasuwę odcinającą (A) po stronie wyjścia, zawór główny otworzy się i woda popłynie do systemu,
- za pomocą pokrętła przy zaworze sterującym (6) ustawić żądane natężenie przepływu.



Wskazówka praktyczna:

Pomiędzy każdym półobrocie pokrętła na zaworze sterującym odczekać, aż układ hydrauliczny ustabilizuje się.

Ciśnienie należy sprawdzać na manometrze (10B) od strony wyjścia z zaworu. Z chwilą, kiedy zostanie osiągnięte wymagane natężenie przepływu należy dokręcić nakrętkę kontruującą, przy pokrętle zaworu sterującego (6).

5. Nastawienie szybkości reakcji zaworu głównego

Jeżeli zawór HAWIDO nie pracuje spokojnie, lub powstają uderzenia hydrauliczne w sieci rurociągów, można temu zapobiec, przez odpowiednie nastawienie (regulację) zaworu dławiąco-zwrotnego.

Sposób postępowania:

Poluzować przeciwnakrętkę, przy pomocy wkrętaka wkręcić zgodnie z ruchem wskazówek zegara śrubę nastawczą, aż do momentu spokojnej pracy zaworu. Następnie dokręcić przeciwnakrętkę.

Ostrzeżenie:

Śruba nastawcza, musi zawsze pozostawać przynajmniej o 3-5 obrotów wykręcona. Przy wkręconej śrubie nastawczej zawór główny (1) otwierałby się zbyt wolno lub nie otworzyłby się wcale po zamknięciu.

6. Funkcja zabezpieczenia przed przepływem zwrotnym

Prędkość zamykania zaworu może być ustawiona na zaworze zwrotnym (9) z natężeniem przepływu zwrotnego (p_2 większe niż p_1).

Zawór dławiąco-zwrotny (5) **musi być otwarty co najmniej o jeden obrót.**

7. Sprawdzenie szczelności

Zawory HAWIDO zostają przed wysyłką sprawdzone w fabryce pod względem szczelności i prawidłowości działania. Podczas sprawdzania szczelności w warunkach eksploatacji należy, szczególną uwagę zwrócić na szczelność połączeń kotłowniczych, szczelność przewodów sterujących i centralnego korka na wieczku zaworu. Ewentualne nieszczelności usunąć przez lekkie dokręcenie połączeń.

Dodatkowe wyposażenie:

Do zaworów HAWIDO, w razie potrzeby może być dostarczone za dodatkową opłatą następujące wyposażenie:

- elektryczny wskaźnik położenia,
- ogranicznik otwarcia,
- przyrząd do otwierania (podnoszenia) sprężyny.

C. POSTĘPOWANIE W PRZYPADKU ZAKŁÓCEŃ – USTERKI

Objawy	Możliwa przyczyna	Sposób usunięcia
zawór nie otwiera się	zapchany zawór dławiąco - zwrotny	poprzez wielokrotne zamykanie i otwieranie zaworu doprowadzić do jego udrożnienia lub wymienić zawór
	zbyt mocno przymknięty zawór dławiąco - zwrotny	wykręcić stopniowo śrubę nastawczą (regulacyjną), aż do momentu pracy zaworu
zawór przepuszcza ciśnienie	zapchany zawór dławiąco - zwrotny	wymienić zawór, względnie wielokrotnie wkręcić całkowicie śrubę nastawczą, wykręcić całkowicie i na nowo nastawić
	zapchany filtr w układzie sterującym	oczyścić filtr
	powietrze w przewodzie sterującym lub w górnej komorze zaworu	odpowietrzyć
	ciało obce w zaworze głównym	przeprowadzić konserwację, usunąć ciało obce
	wrzeciono zaworu zablokowane w wyniku inkrustacji	przeprowadzić konserwację, usunąć inkrustację,
	uszkodzona membrana	przeprowadzić konserwację, wymienić membranę,
głośne odgłosy pracy	niekorzystne warunki eksploatacji	zmienić o ok. 0,1 do 0,2 bar ciśnienie wyjścia. Nieznacznie otworzyć lub zamknąć zawór dławiąco - zwrotny. Porozumieć się z serwisem HAWLE
	nieprawidłowa średnica znamionowa zaworu	przeprowadzić ponowne obliczenia doboru średnicy znamionowej zaworu (Fabryka Armatury HAWLE)
niespokojna praca	błędne nastawienie zaworu dławiącego	nastawić wg p. 5
nie uzyskujemy pierwotnej (początkowej) wartości ciśnienia	uszkodzony manometr	sprawdzić, ewentualnie wymienić manometr
	zmienione zostały warunki eksploatacji	przeprowadzić na nowo regulację (patrz. punkt 4)
uszkodzona powłoka epoksydowa	uszkodzenia transportowe lub montażowe	zastosować 2-składnikowy zestaw naprawczy HAWLE - dla powłoki

D. PRZEGLĄDY I KONSERWACJA

1. Wyłączenie z pracy

Przed podjęciem jakichkolwiek prac serwisowych zawór musi być hydraulicznie zamknięty. Powoli zamknąć zasuwę (A) za zaworem a następnie przed zaworem.

Powoli zamykać zawory kulowe (2A,2B i 2C).

Teraz zawory redukcyjne zostały zamknięte i można przystąpić do prac serwisowych.

2. Przeglądy i serwis

2.1. Ogólny opis

W oparciu o nasze długoletnie doświadczenia z zaworami regulacyjnymi membranowymi, sterowanymi własnym medium stwierdzamy, że nasze zawory HAWIDO pracują bez usterkowo przez wiele lat.

Warunkiem tego jest jednak regularne przeprowadzanie konserwacji i przestrzeganie instrukcji obsługi.

W normalnych warunkach eksploatacji należy bezwzględnie (pod rygorem utraty gwarancji) :

- min raz w roku sprawdzić zawór pod względem sprawności działania (przeгляд roczny) między innymi: oczyścić filtr-osadnik zanieczyszczeń przed zaworem i filtr w przewodzie sterującym – w razie potrzeby (zanieczyszczona woda) tak często jak to jest wymagane,
- co 4-5 lat sprawdzić wszystkie ruchome części wewnętrzne i dokonać wymiany części, zgodnie z zamieszczonym wykazem.

Do wymiany należy stosować oryginalne części fabryczne.

Wykaz fabrycznych części zamiennych znajduje się w części D niniejszej instrukcji.

Przy odbiegających od normalnych warunkach eksploatacji (np. woda z unoszonymi cząsteczkami stałymi, bardzo duża redukcja ciśnienia, małe ilości przepływu itp.) prace konserwacyjne należy przeprowadzać częściej.

Tabliczka informująca o konserwacji

Hawle Armaturen AG	CH - 8370 Sirnach
Sprawdzenie działania :	konserwacja
roczna	20XX

XX oznacza konkretny rok

2.2. Przegląd roczny

Pracujący zawór redukcji ciśnienia, musi zostać najpierw hydraulicznie zamknięty zgodnie z pkt.1 – wyłączenie z pracy.

Czyszczenie filtra (rurociąg główny)

- odkręcić pokrywę filtra,
- oczyścić albo wymienić sito,
- zamontować sito i przykręcić pokrywę.

Czyszczenie filtra (obwód sterujący)

- odkręcić wieczko filtra,
- oczyścić lub wymienić sito filtra,
- zamontować sito i przykręcić wieczko (dokręcać tylko ręcznie; uszczelnienie następuje poprzez O-ring lub uszczelkę płaską).

Sprawdzenie działania zaworu

- wykręcić optyczny wskaźnik położenia z pokrywy zaworu,
- sprawdzić łatwość poruszania się wrzeciona zaworu, podnosząc i opuszczając wrzeciono nagwintowanym prętem – wyposażenie dodatkowe,
- wkręcić optyczny wskaźnik położenia do pokrywy zaworu.

Ponowne uruchomienie zaworu głównego

- postępować zgodnie z wytycznymi, patrz – uruchomienie,
- W celu wyeliminowania postania uderzeń hydraulicznych (szczególnie przy dużych przepływach) powoli i nieznacznie otworzyć zasuwę przed zaworem HAWIDO, następnie:
- powoli zamknąć zawór kulowy (2C) – zawór główny musi się zamknąć,
 - powoli otworzyć zawór kulowy (2C) – zawór główny musi się otworzyć
 - sprawdzić natężenie przepływu.

2.3. Przegląd 4-5-letni

Pracujący zawór redukcji ciśnienia, musi zostać najpierw hydraulicznie zamknięty zgodnie z pkt.1 – wyłączenie z pracy.

Przy przeglądach 4 -5 letnich zaleca się korzystać z zestawów części zamiennych!

Wykaz części zamiennych znajduje się w pkt 3.1.

Filtr (rurociąg główny)

- odkręcić pokrywę,
- wymienić sito,
- zamontować sito i przykręcić pokrywę.

Filtr (przewód w układzie sterującym i zaworze na obejściu)

- odkręcić wieczko filtra,
- oczyścić lub wymienić sito filtra,
- zamontować sito i przykręcić wieczko (dokręcać tylko siłą ręki, uszczelnia sama uszczelka O-ring).

Zawór główny

- odkręcić śrubunki i zdemontować cały obwód sterujący,
- zdemontować optyczny wskaźnik położenia i wymienić uszczelkę,
- odkręcić śruby pokrywy(14), zdjąć pokrywę zaworu(2),
- przejrzeć wszystkie części czy nie są zużyte, zabrudzone lub pokryte osadami,
- oczyścić części wewnętrzne, gniazdo i przestrzeń wewnątrz korpusu łącznie z pokrywą,
- wymienić membranę (9), O-ring (15) uszczelkę gniazda (7),
Dla zaworów od DN 40 do DN 100 wyprodukowanych w 2012 r. i od DN 125 do DN 200 wyprodukowanych w 2014 r., należy usunąć prowadnicę wrzeciona z wnętrza obudowy. Gwint prowadzący wrzeciona i podstawa zaworu musi być bardzo czysty. Należy przesmarować powierzchnię prowadzenia wrzeciona smarem posiadającym dopuszczenie do stosowania dla środków spożywczych. Sprawdzić łatwość poruszania się wrzeciona w prowadnicach korpusu i pokrywy,
- zmontować w zawór główny (w kolejności odwrotnej do demontażu) przestrzegając wartości momentów dokręcających załączonych w pkt. E.1). Po montażu musi zostać **wielokrotnie** sprawdzona łatwość poruszania się wrzeciona (4). Sprawdzenie przeprowadzić unosząc i opuszczając wrzeciono, za pomocą pręta zakończonego gwintem.



Zawór sterujący

- poluzować nakrętkę kontruującą na zaworze sterującym,
- pokręcać (w lewo) pokrętłem zaworu sterującego (6) do wyczuwalnego zaniku oporu sprężyny,
- wykręcić śruby korpusu zaworu,
- poluzować prowadnicę (8) i prowadnicę mocowania uszczelki (6) ,

- wymienić membranę (9) i uszczelki typu O-ring,
- przeprowadzić optyczną kontrolę korpusu zaworu i w miarę potrzeby go oczyścić,
- zmontować zawór sterujący w odwrotnej kolejności do demontażu.

Sprawdzenie działania zaworu dławiąco - zwrotnego

- zluźnić przeciwnakrętkę,
- wkręcić śrubę dławiącą a następnie odkręcić ją do oporu (zderzaka),
- z powrotem wkręcić ją o kilka obrotów, czynność ta musi wykazywać się małym oporem.

Uwaga :

Nigdy nie należy rozbierać zaworów dławiąco-zwrotnych w razie potrzeby wymienić.

Nastawa zaworu – patrz uruchomienie zaworu HAWIDO 1.

Ponowne uruchomienie zaworu głównego

- postępować zgodnie z wytycznymi, patrz – uruchomienie,
- W celu wyeliminowania postania uderzeń hydraulicznych (szczególnie przy dużych przepływach) powoli i nieznacznie otworzyć zasuwę przed zaworem HAWIDO, następnie:
- powoli zamknąć zawór kulowy (2C) – zawór główny musi się zamknąć,
 - powoli otworzyć zawór kulowy (2C) – zawór główny musi się otworzyć.

Sprawdzić czy zasuwę przed zaworem i za zaworem pozostają w pełni otwarte.

3. Części zapasowe-zamienne

Dla przeprowadzenia 4-5-letniego przeglądu potrzebne są określone części zamienne.

Części te, można zakupić, jako zestaw naprawczy:

- zaworu głównego (patrz tabela 3.2),
- dla zaworu sterującego (patrz tabela 3.4),
- dla obwodu sterującego (patrz tabela 3.7).

Uwaga:

Przy zamawianiu części zamiennych i zestawów naprawczych należy każdorazowo podać oprócz nr części lub zestawu dodatkowo n/w dane:

Typ zaworu:

Średnica nominalna:

Rok budowy:

Numer seryjny:

Uwaga:

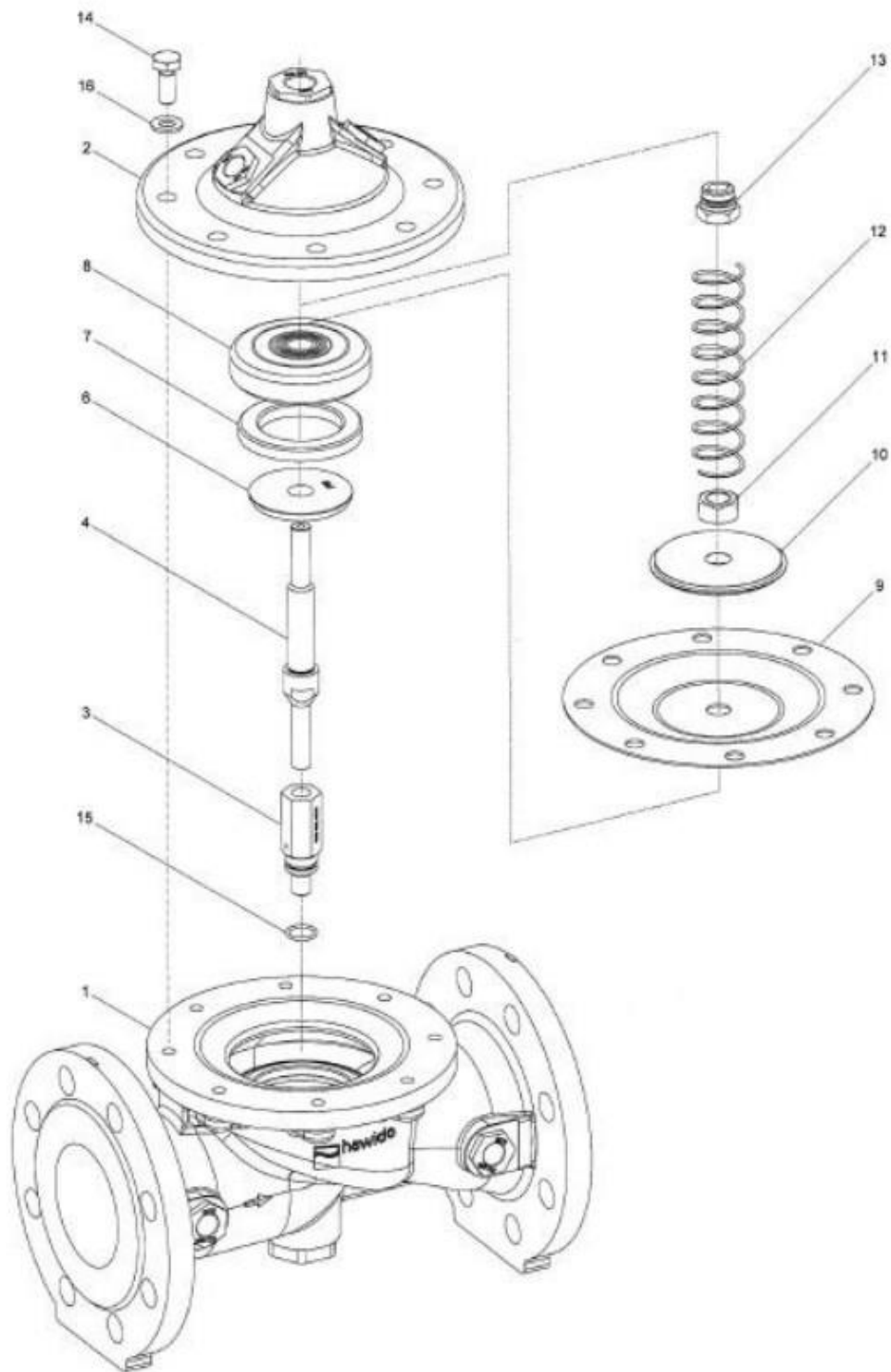
Części zamienne z EPDM (membrany , uszczelki) oraz NBR (O-ringi) muszą być przechowywane w warunkach ograniczających światło dzienne i chroniących przed promieniowaniem UV.

Przy spełnieniu powyższych warunków magazynowania trwałość zapewniona zostaje jakoś wyrobu na:

EPDM -8 lat,

NBR - 5 lat.

3.1. Zawór główny-rysunek (DN40 – 200)



3.2. Zawór główny-wykaz części

Poz.	Opis	Mat.	Numer katalogowy				
			DN40	DN50	DN65	DN80	DN100
1	Korpus	GGG40	1004 040 000	1004 050 000	1004 065 000	1004 080 000	1004 100 000
2	Pokrywa	GGG40	1014 050 000	1014 050 000	1014 065 000	1014 080 000	1014 100 000
3	Prowadnica	INOX	1024 900 000	1024 900 001	1024 900 002	1024 900 003	1024 900 004
4	Wrzeciono	INOX	1026 050 000	1026 050 000	1026 065 000	1026 080 000	1026 100 000
5	Gniazdo	INOX	*	*	*	*	*
6	Przeciwgniazdo	INOX	1044 040 001	1044 050 001	1044 065 001	1044 080 001	1044 100 001
7	Uszczelka	EPDM	1022 040 000	1022 050 000	1022 065 000	1022 080 000	1022 100 000
8	Podkładka uszczelki	INOX	1027 040 200	1027 050 200	1027 065 200	1027 080 200	1027 100 200
9	Membrana PN10/16	EPDM	1020 050 000	1020 050 000	1020 065 000	1020 080 000	1020 100 000
	Membrana PN25	EPDM	1020 050 000	1020 050 000	1021 065 000	1021 080 000	1021 100 000
10	Płytki dociskowa	INOX	1047 050 000	1047 050 000	1047 065 000	1047 080 000	1047 100 000
11	Nakrętka	INOX	0007 710 080	0007 710 080	0007 712 080	0007 716 080	0007 716 080
12	Sprężyna	INOX	1049 050 000	1049 050 000	1049 065 000	1049 080 000	1049 100 000
	Sprężyna do zabudowy pionowej	INOX	1050 050 000	1050 050 000	1050 065 000	1050 080 000	1050 100 000
13	Prowadnica pokrywy	INOX	1042 900 000	1042 900 000	1042 900 001	1042 900 002	1042 900 002
14	Śruba sześciokątna	INOX	0006 608 020	0006 608 020	0006 610 025	0006 610 025	0006 612 025
15	O-ring	NBR	0180 012 020	0180 012 020	0180 012 020	0180 016 025	0180 016 025
16	Podkładka	INOX	0008 208 000	0008 208 000	0008 210 000	0008 210 000	0008 212 000
17	Naklejka GSK		1099 900 000	1099 900 000	1099 900 000	1099 900 000	1099 900 000
18	Naklejka serwisowa		9691 0xx 000	9691 0xx 000	9691 0xx 000	9691 0xx 000	9691 0xx 000
	Zawór kompletny	PN10/16	1201 040 000	1201 050 000	1201 065 000	1201 080 000	1201 100 000
	Zawór kompletny	PN25	--	--	1201 065 025	1201 080 025	1201 100 025
	Zestaw naprawczy składający się poz.: 7,9,15, i 18	PN10/16	1080 040 000	1080 050 000	1080 065 000	1080 080 000	1080 100 000
		PN25	1080 040 000	1080 050 000	1081 065 000	1081 080 000	1081 100 000

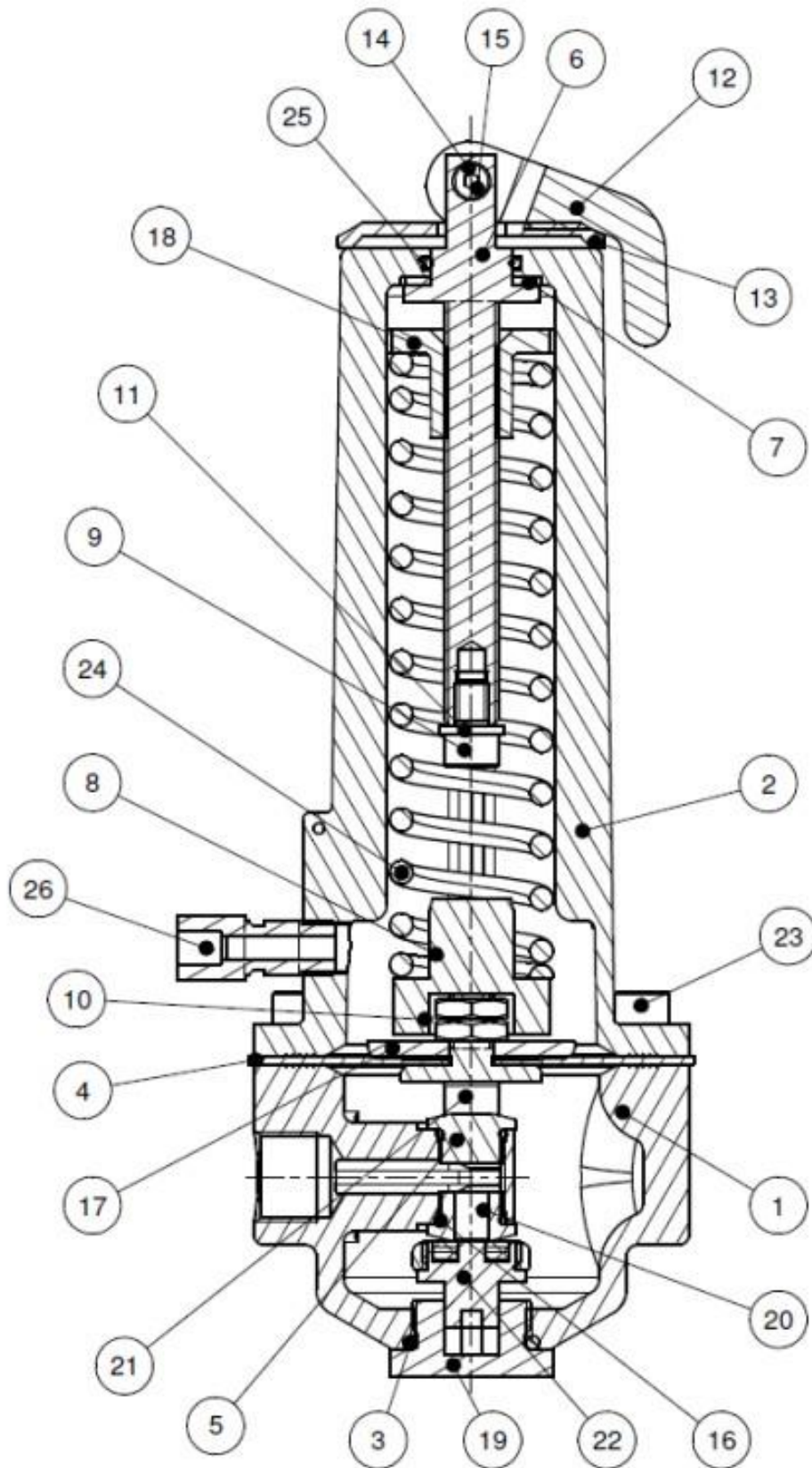
Poz.	Opis	Mat.	Numer katalogowy			
			DN 125	DN150	DN200°	DN200^
1	Korpus	GGG40	1004 125 000	1004 151 000	1004 200 000	1004 200 016
2	Pokrywa	GGG40	1014 125 000	1014 151 000	1014 200 000	1014 200 000
3	Prowadnica	INOX	1024 900 005	1024 900 005	1024 900 006	1024 900 006
4	Wrzeciono	INOX	1026 125 000	1026 151 000	1026 200 000	1026 200 000
5	Gniazdo	INOX	*	*	*	*
6	Przeciwgniazdo	INOX	1044 125 150	1044 150 001	1044 200 001	1044 200 001
7	Uszczelka	EPDM	1022 125 150	1022 151 000	1022 200 000	1022 200 000
8	Podkładka uszczelki	INOX	1027 125 150	1027 151 000	1027 200 000	1027 200 000
9	Membrana PN10/16	EPDM	1020 125 150	1020 151 000	1020 200 000	1020 200 000
	Membrana PN25	CR	1051 125 150	1051 151 000	--	1034 200 000
10	Płyta dociskowa	INOX	1047 125 150	1047 151 000	1047 200 000	1047 200 000
11	Nakrętka	INOX	0007 720 080	0007 720 080	0007 724 080	0007 724 080
12	Sprężyna	INOX	1049 125 150	1049 151 150	1049 200 000	1049 200 000
	Sprężyna do zabudowy pionowej	INOX	1050 125 150	1050 151 000	1050 200 000	1050 200 000
13	Prowadnica pokrywy	INOX	1042 900 003	1042 900 003	1042 900 004	1042 900 004
14	Śruba sześciokątna	INOX	0006 616 035	0006 616 035	0006 620 045	0006 620 045
15	O-ring	NBR	0180 018 020	0180 018 020	0180 021 020	0180 021 020
16	Podkładka	INOX	0008 216 000	0008 216 000	0008 220 000	0008 220 000
17	Naklejka GSK		1099 900 000	1099 900 000	1099 900 000	1099 900 000
18	Naklejka serwisowa		9691 0xx 000	9691 0xx 000	9691 0xx 000	9691 0xx 000
21	Trzon z uchwytem	INOX	--	--	1200 900 020	1200 900 020
	Zawór kompletny	PN10/16	1201 125 000	1201 151 000	1201 200 000	1201 200 016
	Zawór kompletny	PN25	1201 125 025	1201 151 025	--	1201 200 025
	Zestaw naprawczy składający się z: poz.: 7, 9, 15,18	PN10/16	1080 125 150	1080 151 000	1080 200 000	1080 200 000
		PN25	1081 125 150	1081 151 000	--	1081 200 000

° PN10,

^ PN16,

* niewymienne

3.3. Zawór sterujący - rysunek



3.4. Zawór sterujący - wykaz części




Poz.	Opis	Mat.	Nr artykułu PN 16/25
1	Korpus	INOX	1100 200 000
2	Pokrywa	INOX	1108 200 001
3	O-ring	NBR70	0180 020 001
4	Membrana DN 3/8"	EPDM (W270)	1121 000 000
5	Gniazdo kompaktowe, zaślepione	INOX	1117 200 000
6	Śruba ciśnieniowa	INOX	1133 200 000
7	Uszczelka 10/15 x 1	Elastomer	0132 234 015
8	Prowadzenie sprężyny	INOX	1133 400 000
9	Śruba cylindryczna M6 x 10	INOX	0004 506 010
10	Nakrętka sześciokątna M8 x 0.5d	INOX	0007 208 050
11	Podkładka	INOX	0008 206 000
12	Dźwignia regulacji	Poliamid PA6.6	1135 000 001
13	Podkładka dźwigni regulacji	Poliamid PA6.6	1135 000 010
14	Sworzeń dźwigni regulacji	INOX	1135 000 011
15	Śruba cylindryczna M4 x 16	INOX	0004 804 016
16	O-ring	EPDM (W270)	0180 010 015
17	Płyta dociskowa	INOX	1129 012 000
18	Nakrętka płyty dociskowej	Brąz	1134 000 010
19	Pin prowadnicy (DRV/MBV)	INOX	1137 000 000
20	Pokrywa kompaktowa 1.0, 6 mm	INOX	1117 200 001
21	Trzpień	INOX	1136 000 002
22	Wspornik uszczelki	INOX/EPDM	1120 200 000
23	Śruba cylindryczna M6 x 16	INOX	0004 506 016
24	Sprężyna „słaba”	INOX	1145 200 001
25	O-ring	EPDM(W270)	0180 014 020
26	Adapter z gwintem zewnętrznym d6-1/8"	INOX	0311 006 004
	Zawór sterujący- kompletny	ZAKRES REGULACJI: 0,2 – 5 bar	1915 012 101
	Zestaw naprawczy zawierający pozycje 3, 4, 16 (2 szt), 22, 25		

3.5. Obwód sterujący -wykaz części i akcesoriów



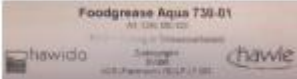
Opis	Zdjęcie	Wielkość -średnica	Nr katalogowy
0310 Uszczelka kompozytowa		Stal nierdzewna/NBR 3/8" Stal nierdzewna/NBR 1/2" Stal nierdzewna/NBR 3/4" Stal nierdzewna/NBR 1"	0130 012 000 0130 016 000 0130 025 000 0130 032 000
0273 Nakrętka + pierścień zaciskowy		DN12 mm INOX	0273 012 000
0275 Tulejka wzmacniająca		Stal nierdzewna d4 – 6 Stal nierdzewna d12 – 9 Stal nierdzewna d12 - 10	0275 006 004 0275 012 009 0275 012 010
0283 Pierścień zaciskowy		d6 INOX d12 INOX d18 INOX d8-6 INOX	0283 006 000 0283 012 000 0283 018 000 0283 008 006
0284 Kryza dławiąca		d12 INOX – 0.6 mm d12 INOX – 0.9 mm d12 INOX – 1.2 mm d12 INOX – 1.5 mm d12 INOX – 1.9 mm d12 INOX – 2.4 mm d12 INOX – 3.1 mm d18 INOX – 3.5 mm d18 INOX – 4.0 mm	0284 006 000 0284 009 000 0284 012 000 0284 015 000 0284 019 000 0284 024 000 0284 031 000 0284 035 010 0284 040 010
0311 Śrubunek z gwintem zewnętrznym		DN12 -3/8" INOX DN12 - 1/2" INOX DN6 - 1/8" INOX DN6 - 1/4" INOX DN6 -3/8" INOX	0311 012 012 0311 012 016 0311 006 004 0311 006 008 0311 006 012
0323 Śrubunek prosty		DN6 INOX DN12 INOX	0323 006 000 0323 012 000
0324 Śrubunek przejściowy		d12 – 3/8" INOX	0351 012 006
0351 Śrubunek redukcyjny		d6-d12 INOX	0351 012 006

0361 Mufa przejściowa		d 10 - 3/8" INOX d 12 - 3/8" INOX d 12 - 1/2" INOX d 18 - 1/2" INOX	0361 010 012 0361 012 012 0361 012 016 0361 018 016
0371 Mufa przejściowa		DN 12 - 3/8" INOX	0371 012 012
0401 Tulejka		3/8" INOX 1/2" INOX 3/4" INOX 1" INOX	0401 012 000 0401 016 000 0401 025 000 0401 032 000
0411 Łącznik nastawny		DN 1/8" - DN6 INOX DN 3/8" - DN12 INOX	0411 012 004 0411 012 012
0431 Kolano + mufa +pierścień zaciskowy		DN6 - 1/8" INOX DN6 - 1/4" INOX D12 - 3/8" INOX DN18 - 1/2" INOX	0431 006 004 0431 006 008 0431 012 012 0431 018 016
0431 Trójnik + mufa + pierścień zaciskowy z odpowietrzniakiem		DN12 - 3/8" INOX	0431 012 013
0451 Kolano +komplet złączek		DN 6 INOX DN12 INOX	0451 006 000 0451 012 000
0455 Kolano 90° GW		GW 3/8" INOX GW 1/2" INOX GW 3/4" INOX GW 1" INOX	0455 012 000 0455 016 000 0455 025 000 0455 032 000
0456 Kolano 90° GW/GZ		GW 3/8" - GZ 3/8" INOX GW 1/2" - GZ 1/2" INOX GW 3/4" - GZ 3/4" INOX GW 1" - GZ 1" INOX	0456 012 000 0456 016 000 0456 025 000 0456 032 000
0461 Trójnik		d6 INOX d12 INOX d12-6-12 INOX	0461 006 000 0461 012 000 0461 012 006
0510 Korek		GZ 3/8" stożkowy INOX GZ 1/2" stożkowy INOX	0510 012 000 0510 016 000

0511 Korek odpowietrzający do Hawido		GZ 1/2" INOX GZ 3/4" INOX GZ 1" INOX	0511 016 000 0511 025 000 0511 032 001
0520 Nypel sześciokątny GZ		d 1/8" INOX d 1/4" INOX d 3/8" INOX d 1/2" INOX d 3/4" INOX	0520 004 000 0520 008 000 0520 012 000 0520 016 000 0520 025 000
0541 Zawór kulowy		DN 3/8" INOX DN 1/2" INOX DN 3/4" INOX	0541 012 001 0541 016 000 0541 016 010
0545 Filtr ze stali nierdzewnej		Filtr skośny DN 3/8" INOX GW Części zamienne: Sito-stal nierdzewna Uszczelka duża: Zaślepka kompletna O-ring Filtr skośny DN 1/2" INOX GW	0545 112 002 0545 900 051 0545 112 010 0545 112 011 0545 112 012 0545 116 000
0549 Zawór dławiąco- zrotny Zawór dławiący		DN 3/8" .Mosiądz chromowany DN 3/8" INOX typ B d12 z długim trzpieniem	0549 000 002 0549 000 005
0570 Zawór zwrotny		3/8" mosiądz (max 40 bar) 1/2" mosiądz (max 40 bar)	0570 012 045 0570 016 045
0600 Manometr		GW 3/8" 0 – 6 bar GW 3/8" 0 – 10 bar GW 3/8" 0 – 16 bar GW 3/8" 0 – 25 bar GW 3/8" 0 – 40 bar GW 3/8" 0 – 60 bar	0600 012 006 0600 012 010 0600 012 016 0600 012 025 0600 012 040 0600 012 060
0610 Zaworki elektromagnetyczne		Zawór elektromagnetyczny normalnie otwarty 2/2 drogowy (1795/1796) 122K84 Zawór elektromagnetyczny normalnie zamknięty 2/2 drogowy (1795/1796) E121K04 Zawór elektromagnetyczny normalnie otwarty 3/2 drogowy (1703 do DN100, 1603, 1706 PN16 wszystkie średnice) 132K04	0610 122 084 0610 121 004 0610 132 004

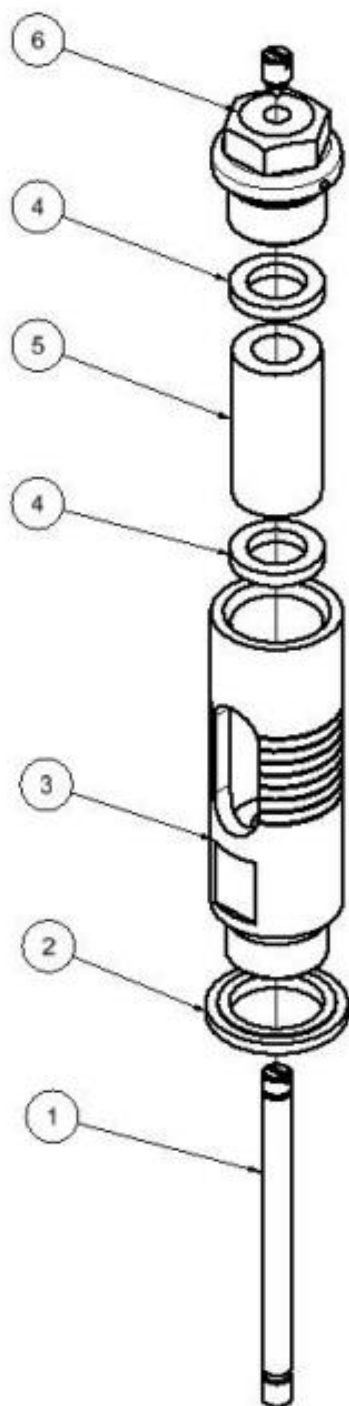
		<p>Zawór elektromagnetyczny normalnie zamknięty 3/2 drogowy (1704 do DN100, 1604) E131K04</p> <p>*****</p> <p>Zawór elektromagnetyczny normalnie otwarty 2/2 drogowy (1704 ≥ DN125, 1304, 1404, 1504) (Stara wersja E322 H73 06)</p> <p>Zawór elektromagnetyczny normalnie zamknięty 2/2 drogowy (1703 ≥ DN125, 1303, 1403, 1503, 1706 PN25 ≥ DN125) (stara wersja E321 H13)</p> <p>Zawór magnetyczny uniwersalny 3/2 drogowy (1706 PN25 do DN100)</p> <p>Zestaw naprawczy do zaworu elektromagnetycznego typ 0610 510 001</p>	<p>0610 131 004</p> <p>0610 510 002</p> <p>0610 510 001</p> <p>0610 590 001</p> <p>0610 590 002</p>
0620 Cewka		<p>Cewka prądu AC (przy zamówieniu należy określić napięcie)</p> <p>Cewka prądu DC (przy zamówieniu należy określić napięcie)</p>	<p>0620 xxx xxx</p> <p>0620 xxx xxx</p>
0630 Gniazdo do cewki		Gniazdo do cewki elektrycznej	0630 000 000
0652, 0653 Moduł wtykowy typ LBV		<p>Moduł wtykowy do zaworów elektromagnetycznych typu LBV 24 DC = 8-14S razem z 2m kablem</p> <p>Moduł wtykowy do zaworów elektromagnetycznych typu LBV 24, IP65 IN: 48-230VAC/DC OUT: 48VDC Razem z 2 m kablem 3-żyłowym</p>	<p>0653 024 008</p> <p>0653 230 000</p>

		Do użycia wyłącznie z cewkami 48VDC	
0670 Adapter sześciokątny		GW 3/8" GZ 1/8" INOX GW 3/8" GZ 1/4" INOX GW 1/2" GZ 3/8" INOX GW 3/4" GZ 3/8" INOX GW 1" GZ 1/8" INOX	0670 012 004 0670 012 008 0670 016 012 0670 025 012 0670 032 012
0671 Łącznik gwintowany		GW 3/8" GZ 1/2" INOX GW 3/8" GZ 1" INOX	0671 016 012 0671 032 025
0680 Nypel GZ		GZ 3/8" L = 30 mm INOX GZ 3/8" L = 40 mm INOX GZ 3/8" L = 50 mm INOX GZ 3/8" L = 60 mm INOX GZ 3/8" L = 70 mm INOX GZ 3/8" L = 80 mm INOX GZ 3/8" L = 110 mm INOX	0680 012 030 0680 012 040 0680 012 050 0680 012 060 0680 012 070 0680 012 080 0680 012 110
0690 Nypel redukcyjny GZ		GW 3/8" GZ 1/8" INOX GW 3/8" GZ 1/4" INOX GW 1/2" GZ 3/8" INOX GW 3/4" GZ 3/8" INOX GW 1" GZ 1/8" INOX	0690 012 004 0690 012 008 0690 016 012 0690 025 012 0690 032 012
0711 Trójnik		GW 3/8" równy INOX GW 1/2" równy INOX GW 3/4" równy INOX GW 1" równy INOX	0711 012 000 0711 016 000 0711 025 000 0711 032 000
0730 Rura bezszwowa		d6 x 1 mm INOX d12 x 1.5 mm INOX d15 x 1.5 mm INOX d18 x 1.5 mm INOX	0730 006 010 0730 012 015 0730 015 015 0730 018 015
1188 Zestaw naprawczy do obwodu sterującego		Od numeru seryjnego 14252 (Styczeń 2003) DN40 – 100 DN125 – 300 Od numeru seryjnego 25915 (styczeń 2014, filtr typ B (0545 112 002)) DN40 – 100 DN125 - 200	1188 065 100 1188 125 300 1188 000 000 1188 000 001
SA.0 Rura PA		Rura d 6 mm, dwew. 4 mm Rura d12 mm, dwew. 9 mm	SA.0 000 060 SA.0 000 290
Narzędzia i akcesoria			
1199 Tester skoku wrzeciona		M5 M6	1199 000 000 1199 000 010
1199 Klucz do demontażu uszczelki zaworu pilotowego		Klucz do demontażu uszczelki w zaworze pilotowym	1199 000 020

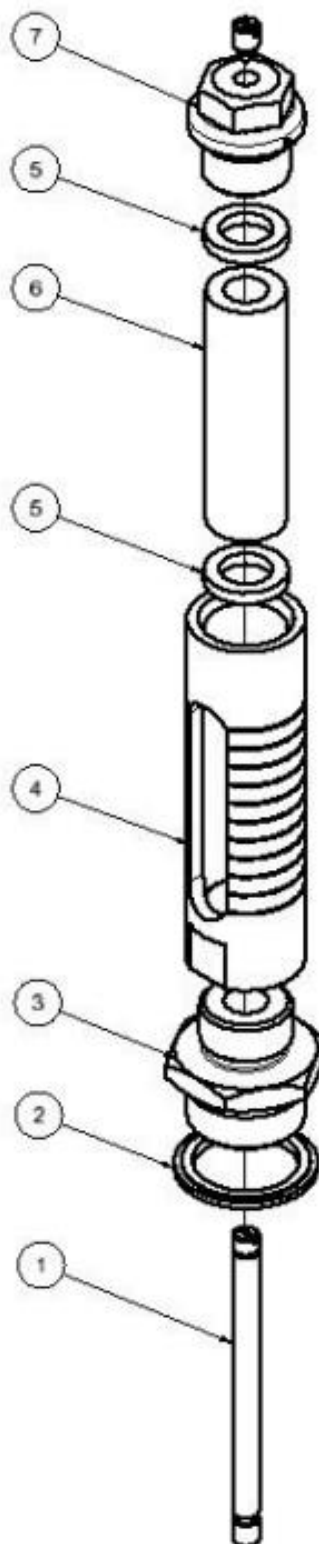
1199 Grzechotka z mocowaniem		Klucz z mocowaniem, do zaworu dławiąco-zwrotnego	1199 000 030
1199 Grzechotka z mocowaniem		Klucz z mocowaniem, do zaworu dławiąco-zwrotnego	1199 000 040
5292 Smar		Smar Aqua Tube 175 g	5292 000 020

3.6. Optyczny wskaźnik położenia (rysunek)

DN 40 – DN 100



DN 125 – DN 300



12.03.2014/plü

3.7. Optyczny wskaźnik położenia - wykaz części

Poz.	Opis	Materiał	DN40	DN50	DN65	DN80	DN100
1	Wskaźnik	INOX	1992 000 050	1992 000 050	1992 000 080	1992 000 080	1992 000 100
2	Uszczelka ½"	Stal/NBR	0130 016 000	0130 016 000	0130 016 000	0130 016 000	0130 016 000
3	Korpus wskaźnika	INOX	1994 000 010	1994 000 010	1994 000 010	1994 000 010	1994 000 010
4	Uszczelka	EPDM 70	1992 900 030	1992 900 030	1992 900 030	1992 900 030	1992 900 030
5	Ochrona wskaźnika	Szkło	1993 050 100	1993 050 100	1993 050 100	1993 050 100	1993 050 100
6	Zaślepka ½"	INOX	0511 016 000	0511 016 000	0511 016 000	0511 016 000	0511 016 000
	Wskaźnik optyczny komplet		1995 000 050	1995 000 050	1995 000 080	1995 000 080	1995 000 100
	Zestaw naprawczy (poz.2 i 4)		1996 000 000	1996 000 000	1996 000 000	1996 000 000	1996 000 000

Poz.	Opis	Materiał	DN125	DN150N	DN200	DN250	DN300
1	Wskaźnik	INOX	1992 000 125	1992 000 150	1992 000 200	1992 000 250	1992 000 300
2	Uszczelka ¾"	INOX/NBR	0130 025 000	0130 025 000	0130 025 000		
	Uszczelka 1"	Stal/NBR				0130 032 000	0130 032 000
3	Nypel ¾"	INOX	1992 900 020	1992 900 020	1992 900 020	1992 900 020	1992 900 020
4	Korpus wskaźnika	INOX	1994 000 020	1994 000 020	1994 000 020	1994 000 020	1994 000 030
5	Uszczelka	EPDM 70	1992 900 030	1992 900 030	1992 900 030	1992 900 030	1992 900 030
6	Ochrona wskaźnika - szkło		1993 125 250	199 3125 250	1993 125 250	1993 125 250	1993 300 100
7	Zaślepka ½"	INOX	0511 016 000	0511 016 000	0511 016 000	0511 016 000	0511 016 000
	Wskaźnik optyczny komplet		1995 000 125	1995 000 150	1995 000 200	1995 000 250	1995 000 300
	Zestaw naprawczy (poz.2 i 5)		1996 000 010	1996 000 010	1996 000 010	1996 000 020	1996 000 020

E. ZAŁĄCZNIK

1. Momenty obsługowe

Przy montażu zaworu HAWIDO i zaworu sterującego – pilota śruby są dokręcane z podanymi poniżej wartościami momentów. Wartości momentów odnoszą się do śrub nasmarowanych!

Przed przykręceniem śruby winny być posmarowane, zalecamy - smarem dopuszczonym do środków spożywczych.

Zawór główny	Średnica DN	Śruba 6-kątna	Klasa	Momenty dokręcające	
		M		Wymagany	Maksymalny ²⁾
	40-50	M8	A4/80	22 Nm	25 Nm
65-80	M10	47 Nm		50 Nm	
100	M12	84 Nm		87 Nm	
125-150	M16	172 Nm		216 Nm	
200	M20	285 Nm		423 Nm	
250	M20	285 Nm		423 Nm	
300	M20	380 Nm		423 Nm	

Zawór sterujący	Typ zaworu	Śruby 6-kt M	Klasa wytrzymałości ¹⁾	Moment dokręcania wymagany	Moment dokręcania maks.
	DRV/DAV	M6	A2 / A4 / 70	8 Nm	8,5 Nm
	MBV/RBS				
	Zawór sterujący	Śruby 6-kt M	Klasa wytrzyma- łości ¹⁾	Moment dokręcania wymagany	Moment dokręcania maks.
NAZ	M6	A2 /A4 / 70	8 Nm	8,5 Nm	

(Momenty dla śrub ze stali A2)

Zawór główny	Średnica DN	Śruba 6-kątna	Klasa	Momenty dokręcające	
		M		Wymagany	Maksymalny
	40-50	M8	A2/70	22 Nm	25 Nm
65-80	M10	47 Nm		50 Nm	
100	M12	84 Nm		87 Nm	
125-150	M16	172 Nm		216 Nm	
200	M20	285 Nm		423 Nm	
250	M20	285 Nm		423 Nm	
300	M20	380 Nm		423 Nm	

Uwaga: ¹⁾ = klasa łba śruby A2 – 70 lub A4 – 80

²⁾ = Maksymalny dozwolony moment zgodnie z analizą wytrzymałości
Śruby zgodnie z EN ISO 4014 i EN ISO 4017

F. HAWLE W EUROPIE

Adresy:

Hawle Armaturen AG
Mattenrainstr. 9 - 11 Telefon +41 (0) 71 969 44 22
CH-8370 Sirnach Telefax +41 (0) 71 969 44 11
www.hawle.ch

Hawle Armaturen GmbH
Liegnitzer Strasse 6 Telefon +49 (0) 8654 63 03 - 0
D-83395 Freilassing Telefax +49 (0) 8654 63 03 60
www.hawle.de

E. Hawle Armaturenwerke GmbH
Wagrainerstr. 13 Telefon +43 (0) 76 72/72 576 0
A-4840 Vöcklabruck Telefax +43 (0) 76 72 78 464
www.hawle.at

Hawle Kft
Dobogókői út 5 Telefon +36 (0) 26 501 501
H-2000 Szentendre Telefax +36 (0) 26 501 502
www.hawle.hu

Hawle Armatury spol. s r.o.
Ricanská 375 Telefon +420 (0) 2 410 03 111
CZ-25242 Jesenice u.Prahy Telefax +420 (0) 2 41 00 33 33
www.hawle.cz

Hawle Spółka z o.o.
ul. Piaskowa 9 Telefon +48 (0) 61 81 11 4 00
PL-62-028 Koziegłowy Telefax +48 (0) 61 811 14 27
www.hawle.pl

Hawle s.r.o.
Pezinská c.30 Telefon +421 (0) 2 45 92 21 87
SK-903 01 Senec Telefax +421 (0) 2 45 92 21 88
www.hawle.sk

S.C. Hawle S.R.L.
Calea Sagalui 104 Telefon +40 268 47 78 81
RO-300516 Timisoara Telefax +40 356 80 06 68
www.hawle.ro

