

Proste czujniki obecności z montażem sufitowym - 1-kanałowe PD4N-1C



biały matowy, zbliżony do RAL9010 , Nr art. 92149 biały matowy, zbliżony do RAL9010 , Nr art. 92144 biały matowy, zbliżony do RAL9010 , Nr art. 92151

Informacje o produkcie

- Sufitowy czujnik obecności o dużym zasięgu detekcji, z opcją zdalnego sterowania
- Jeden kanał załączający światło
- Specjalny system optyczny umożliwiający detekcję nawet najdrobniejszych ruchów
- Niezakłócona detekcja przez kilka czujników w obwodzie równoległym
- Możliwe manualne załączanie z przycisku
- Dodatkowe funkcje można zaprogramować opcjonalnym pilotem
- Ustawienie fabryczne 10 min i 500 luksów
- **Przykłady zastosowań:**
hale wejściowe, korytarze / korytarze, łazienki/ toalety, pomieszczenia z wyposażeniem

Specyfikacja techniczna

Napięcie	110 - 240 V AC 50 / 60 Hz
Wymiary:	SM= Ø 109 x 65 mm FC= Ø 106 x 90 mm Ø 106 x 76 mm
Pobór energii:	około 0,5 W
Obszar detekcji:	poziomo 360° (Montaż sufitowy)
Zasięg:	maks. Ø 24 m (poprzecznie) maks. Ø 8 m (frontalny) maks. Ø 6,4 m (siedzący)

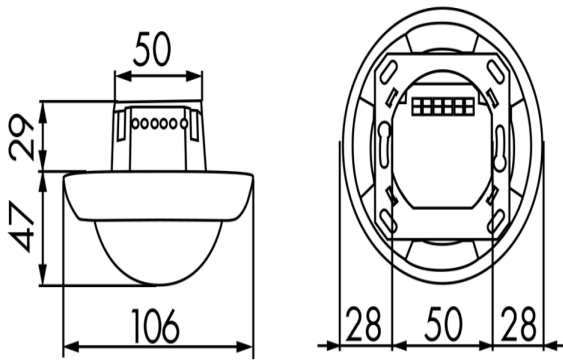
Obszar monitorowany (ruch styczny):	450 m ² / 2,5 m Wysokość montażu
Min./Maks./Zalecana wysokość montażu:	2 m / 5 m / 2,5 m
Stopień/klasa ochrony:	SM= IP44 / Klasa II FC= IP23 / Klasa II IP20 / Klasa II
Temperatura otoczenia:	-25 °C (do) +50 °C
Obudowa:	poliwęglan, odporny na promieniowanie UV
Kanał 1 (steruje oświetleniem)	
Moc załączenia:	2300 W, cos φ = 1 1150 VA, cos φ = 0,5 300 W LED maks. prąd rozruchowy I _p (20 ms) = 165 A maks. prąd rozruchowy I _p (200 μs) = 800 A
Rodzaj kontaktu:	1x mikro-styk, zestyk zwierny (NOC) z jałowym stykiem wolframowym
Czas załączenia:	15 s - 30 min, Impuls
Próg włączenia:	10 - 2000 (luks)

Szczegóły zamówienia

Typ	Kolor	Nr art.	EAN
PD4N-1C-FC	biały matowy, zbliżony do RAL9010	92149	4007529921492
PD4N-1C-SM	biały matowy, zbliżony do RAL9010	92144	4007529921447
PD4N-1C-FM (podtynkowe)	biały matowy, zbliżony do RAL9010	92151	4007529921515

Akcesoria

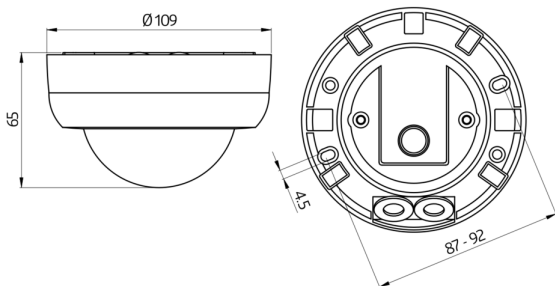
Typ	Kolor	Nr art.	EAN
BLE-IR-Adapter	czarny	93067	4007529930678
IR-PD3N	-	92105	4007529921058
IR-PD3/4N-1C-E	-	93110	4007529931101
IR-PD-Mini	-	92159	4007529921591
Ø 200 x 90 mm	biały	92199	4007529921997
Zestaw do przerywania łuku RC	biały	10880	4007529108800
Mini-Zestaw do przerywania łuku RC	czarny	10882	4007529108824



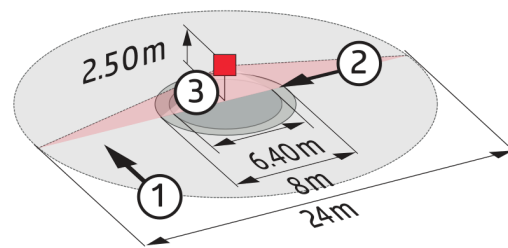
Wymiary 92151



Wymiary 92149

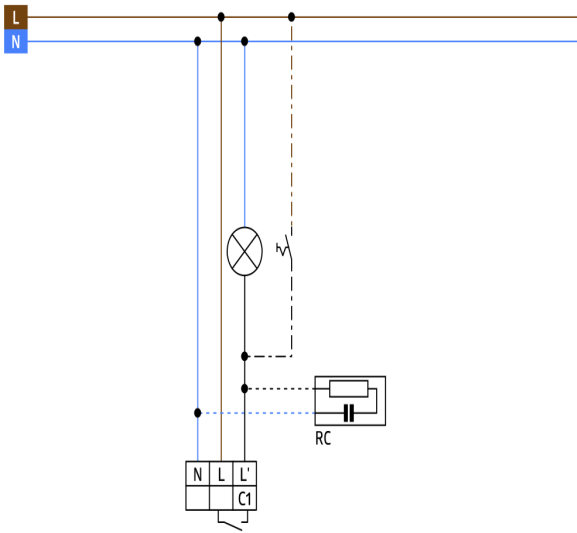


Wymiary 92144



Zasięg

- 1: Przejście w poprzek pola detekcji
- 2: Podchodzenie/zbliżanie się od frontu
- 3: Czynności siedzące



Schemat połączeń