

Proste czujniki obecności z montażem sufitowym - 1-kanałowe

PD3N-1C Micro



biały matowy, zbliżony do RAL9010 , Nr art. 92184
biały matowy, zbliżony do RAL9010 , Nr art. 92219

Informacje o produkcie

- Zdalnie sterowany sufitowy czujnik obecności ze zintegrowanym sensorem akustycznym
- Jeden kanał załączający światło
- Specjalny system optyczny umożliwiający detekcję nawet najdrobniejszych ruchów
- Dodatkowe funkcje można zaprogramować opcjonalnym pilotem
- **Przykłady zastosowań:**
łazienki/ toalety, pomieszczenia z wyposażeniem

Specyfikacja techniczna

Napięcie	110 - 240 V AC 50 / 60 Hz
Wymiary:	SM= Ø 106 x 53 mm FC= Ø 83 x 81 mm
Pobór energii:	około 0,5 W
Obszar detekcji:	poziomo 360° (Montaż sufitowy)
Zasięg:	maks. Ø 10 m (poprzecznie) maks. Ø 6 m (frontalny) maks. Ø 4 m (siedzący)
Obszar monitorowany (ruch styczny):	78 m ² / 2,5 m Wysokość montażu
Min./Maks./Zalecana	2 m / 5 m / 2,5 m

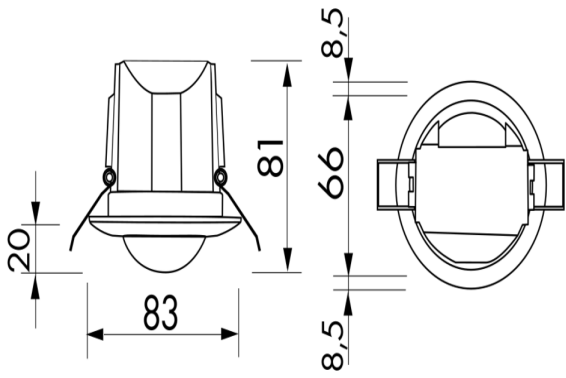
wysokość montażu:**Stopień/klasa ochrony:** SM= IP44 / Klasa II
FC= IP23 / Klasa II**Temperatura otoczenia:** -25 °C (do) +50 °C**Obudowa:** poliwęglan, odporny na promieniowanie UV**Kanał 1 (steruje oświetleniem)****Moc załączania:** 2300 W, $\cos \varphi = 1$
1150 VA, $\cos \varphi = 0,5$
300 W LED
maks. prąd rozruchowy I_p (20 ms) = 165 A
maks. prąd rozruchowy I_p (200 μ s) = 800 A**Rodzaj kontaktu:** 1x mikro-styk, zestyk zwierny (NOC) z jałowym stykiem wolframowym**Czas załączenia:** 30 s - 30 min, Impuls**Próg włączenia:** 10 - 2000 (luks)

Szczegóły zamówienia

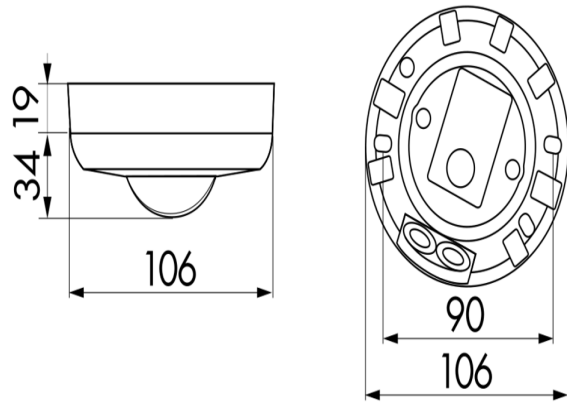
Typ	Kolor	Nr art.	EAN
PD3N-1C-FC Micro	biały matowy, zbliżony do RAL9010	92184	4007529921843
PD3N-1C-SM Micro	biały matowy, zbliżony do RAL9010	92219	4007529922192

Akcesoria

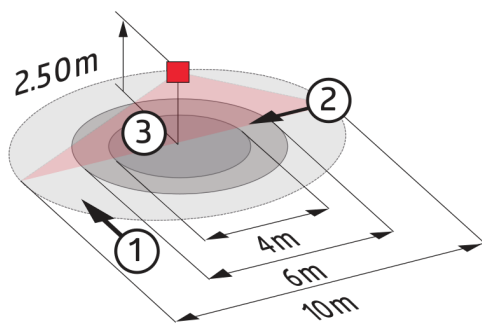
Typ	Kolor	Nr art.	EAN
BLE-IR-Adapter	czarny	93067	4007529930678
IR-PD3N	-	92105	4007529921058
IR-PD-Mini	-	92159	4007529921591
Ø 200 x 90 mm	biały	92199	4007529921997
Zestaw do przerywania łuku RC	biały	10880	4007529108800
Mini-Zestaw do przerywania łuku RC	czarny	10882	4007529108824
Kwadratowa ramka PD3N-FC	biały matowy, zbliżony do RAL9010	92991	4007529929917



Wymiary 92184

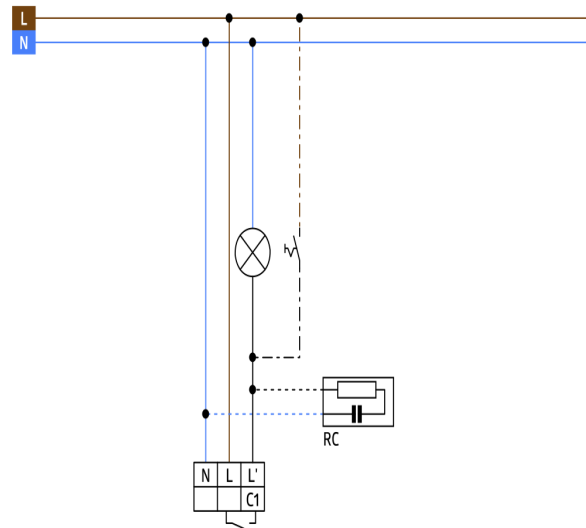


Wymiary 92219



Zasięg

- 1: Przejście w poprzek pola detekcji
- 2: Podchodzenie/zbliżanie się od frontu
- 3: Czynności siedzące



Schemat połączeń