

## Proste czujniki obecności z montażem sufitowym - 1-kanałowe PD3N-1C



biały matowy, zbliżony do biały matowy, zbliżony do biały matowy, zbliżony do  
RAL9010 , Nr art. 92190    RAL9010 , Nr art. 92186    RAL9010 , Nr art. 92196

### Informacje o produkcie

- Zdalnie sterowany sufitowy czujnik obecności
- Jeden kanał załączający światło
- Specjalny system optyczny umożliwiający detekcję nawet najdrobniejszych ruchów
- Niezakłócona detekcja przez kilka czujników w obwodzie równoległym
- Możliwe manualne załączanie z przycisku
- Dodatkowe funkcje można zaprogramować opcjonalnym pilotem
- Ustawienie fabryczne 10 min i 500 luksów
- **Przykłady zastosowań:**  
korytarze / korytarze, klatki schodowe, łazienki/ toalety, pomieszczenia z wyposażeniem

### Specyfikacja techniczna

<b>Napięcie</b>	110 - 240 V AC 50 / 60 Hz
<b>Wymiary:</b>	SM= Ø 106 x 53 mm Ø 106 x 63 mm FC= Ø 83 x 81 mm
<b>Pobór energii:</b>	około 0,5 W
<b>Obszar detekcji:</b>	poziomo 360° (Montaż sufitowy)
<b>Zasięg:</b>	maks. Ø 10 m (poprzecznie) maks. Ø 6 m (frontalny) maks. Ø 4 m (siedzący)

<b>Obszar monitorowany (ruch styczny):</b>	78 m <sup>2</sup> / 2,5 m Wysokość montażu
<b>Min./Maks./Zalecana wysokość montażu:</b>	2 m / 5 m / 2,5 m
<b>Stopień/klasa ochrony:</b>	SM= IP44 / Klasa II IP20 / Klasa II FC= IP23 / Klasa II
<b>Temperatura otoczenia:</b>	-25 °C (do) +50 °C
<b>Obudowa:</b>	poliwęglan, odporny na promieniowanie UV
<b>Kanał 1 (steruje oświetleniem)</b>	
<b>Moc załączenia:</b>	2300 W, cos φ = 1 1150 VA, cos φ = 0,5 300 W LED maks. prąd rozruchowy I <sub>p</sub> (20 ms) = 165 A maks. prąd rozruchowy I <sub>p</sub> (200 μs) = 800 A
<b>Rodzaj kontaktu:</b>	1x mikro-styk, zestyk zwierny (NOC) z jałowym stykiem wolframowym
<b>Czas załączenia:</b>	15 s - 30 min, Impuls
<b>Próg włączenia:</b>	10 - 2000 (luks)

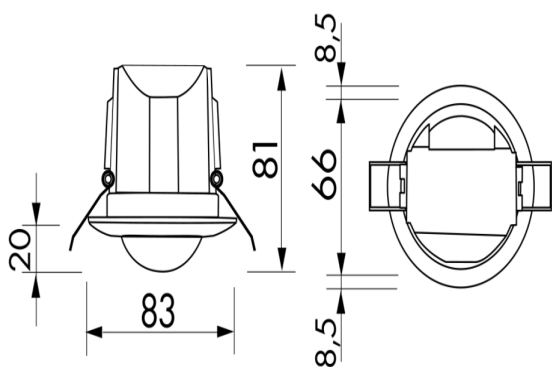
## Szczegóły zamówienia

Typ	Kolor	Nr art.	EAN
PD3N-1C-SM	biały matowy, zbliżony do RAL9010	92190	4007529921904
PD3N-1C-FM (podtynkowe)	biały matowy, zbliżony do RAL9010	92186	4007529921867
PD3N-1C-FC	biały matowy, zbliżony do RAL9010	92196	4007529921966

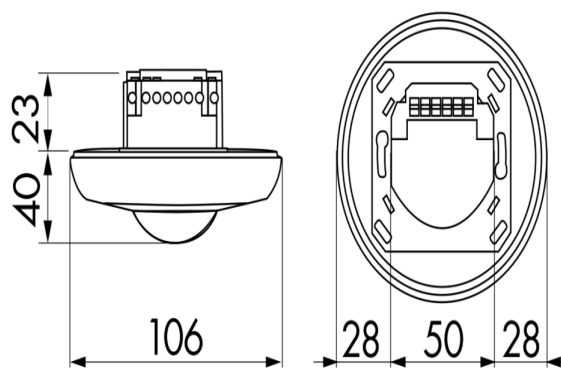
## Akcesoria

Typ	Kolor	Nr art.	EAN
IR-PD3/4N-1C-E	-	93110	4007529931101
IR-PD3N	-	92105	4007529921058
IR-PD-Mini	-	92159	4007529921591
Ø 200 x 90 mm	biały	92199	4007529921997
Zestaw do przerywania łuku RC	biały	10880	4007529108800
Mini-Zestaw do przerywania łuku RC	czarny	10882	4007529108824

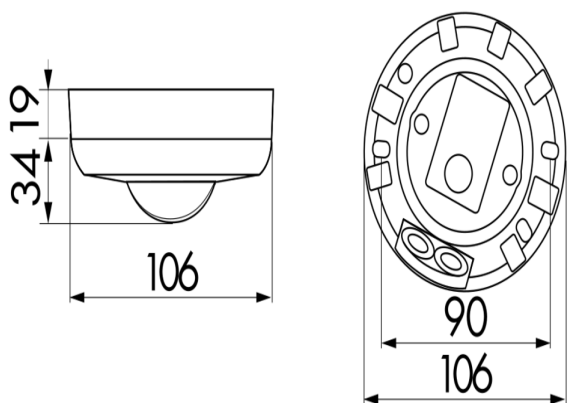
Typ	Kolor	Nr art.	EAN
Kwadratowa ramka PD3N-FC	biały matowy, zbliżony do RAL9010	92991	4007529929917
BLE-IR-Adapter	czarny	93067	4007529930678



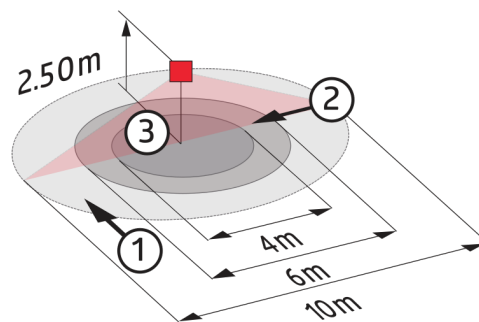
Wymiary 92196



Wymiary 92186

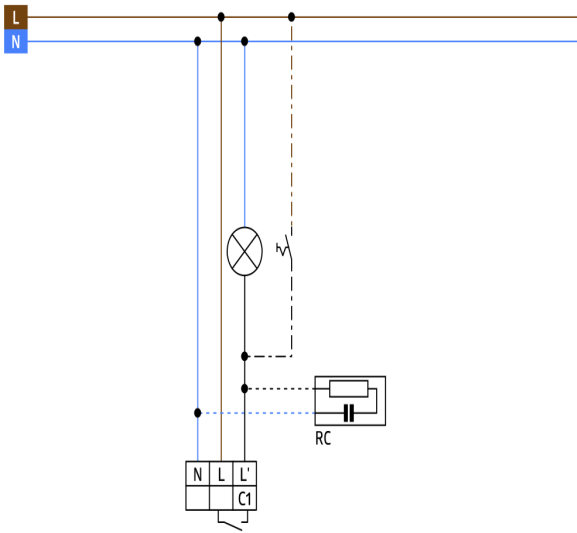


Wymiary 92190



Zasięg

- 1: Przejście w poprzek pola detekcji
- 2: Podchodzenie/zbliżanie się od frontu
- 3: Czynności siedzące



Schemat połączeń