

Proste czujniki obecności z montażem sufitowym - 1-kanałowe PD4N-1C-C



biały matowy, zbliżony do biały matowy, zbliżony do
RAL9010 , Nr art. 92270 RAL9010 , Nr art. 92274

Informacje o produkcie

- Sufitowy czujnik obecności zaprojektowany dla korytarzy, z opcją zdalnego sterowania
- Jeden kanał załączający światło
- Specjalny system optyczny umożliwiający detekcję nawet najdrobniejszych ruchów
- Dodatkowe funkcje można zaprogramować opcjonalnym pilotem
- Niezakłócona detekcja przez kilka czujników w obwodzie równoległym
- Ustawienie fabryczne 10 min i 500 luksów
- Zamontowanie czujnika w prawidłowym położeniu ułatwiają odpowiednie oznaczenia
- **Przykłady zastosowań:**
korytarze / korytarze

Specyfikacja techniczna

Napięcie	110 - 240 V AC 50 / 60 Hz
Wymiary:	SM= Ø 109 x 65 mm FC= Ø 106 x 90 mm
Pobór energii:	około 0,4 W
Obszar detekcji:	poziomo 360° (Montaż sufitowy)
Zasięg:	maks. 40 m x 5 m (poprzecznie) maks. 20 m x 3 m (frontalny)
Obszar monitorowany	250 m ² / 2,5 m Wysokość montażu

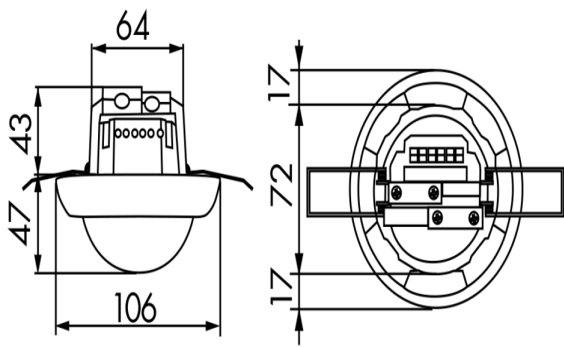
(ruch styczny):**Min./Maks./Zalecana** 2,4 m / 2,6 m / 2,5 m**wysokość montażu:****Stopień/klasa ochrony:** SM= IP44 / Klasa II
FC= IP23 / Klasa II**Temperatura otoczenia:** -25 °C (do) +50 °C**Obudowa:** poliwęglan, odporny na promieniowanie UV**Kanał 1 (steruje oświetleniem)****Moc załączania:** 2300 W, $\cos \varphi = 1$
1150 VA, $\cos \varphi = 0,5$
300 W LED
maks. prąd rozruchowy I_p (20 ms) = 165 A
maks. prąd rozruchowy I_p (200 μ s) = 800 A**Rodzaj kontaktu:** 1x mikro-styk, zestyk zwierny (NOC) z jałowym stykiem wolframowym**Czas załączenia:** 15 s - 30 min, Impuls**Próg włączenia:** 10 - 2000 (luks)

Szczegóły zamówienia

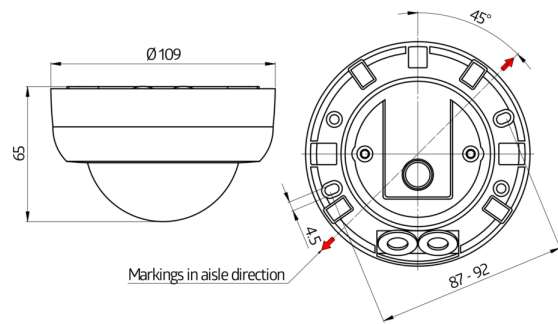
Typ	Kolor	Nr art.	EAN
PD4N-1C-C-SM	biały matowy, zbliżony do RAL9010	92270	4007529922703
PD4N-1C-C-FC	biały matowy, zbliżony do RAL9010	92274	4007529922741

Akcesoria

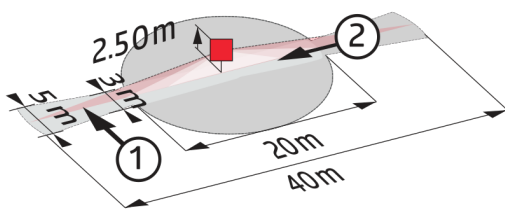
Typ	Kolor	Nr art.	EAN
BLE-IR-Adapter	czarny	93067	4007529930678
Adapter IR do smartfonów	czarny	92726	4007529927265
IR-PD3N	-	92105	4007529921058
IR-PD3/4N-1C-E	-	93110	4007529931101
IR-PD-Mini	-	92159	4007529921591
Ø 200 x 90 mm	biały	92199	4007529921997
Zestaw do przerywania łuku RC	biały	10880	4007529108800
Mini-Zestaw do przerywania łuku RC	czarny	10882	4007529108824
Wspornik naścienny PD4-SM	biały	92441	4007529924417



Wymiary 92274

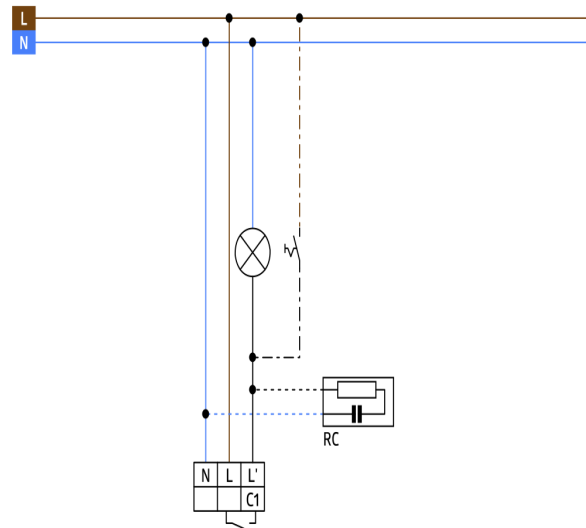


Wymiary 92270



Zasięg

- 1: Przejście w poprzek pola detekcji
- 2: Podchodzenie/zbliżanie się od frontu



Schemat połączeń