

Czujniki HF - Czujniki ruchu

HF-MD2



biały matowy, zbliżony do
RAL9010 , Nr art. 94402

Informacje o produkcie

- Czujnik ruchu HF (wysokiej częstotliwości), zaprojektowany do montażu natynkowego
- Detekcja niezależna od temperatury
- Detekcja możliwa poprzez różne materiały
- Zasięg, próg zmierzchowy i czas załączenia programowane na potencjometrach
- **Przykłady zastosowań:**
łazienki/ toalety, pomieszczenia z wyposażeniem, wodno-kanalizacyjne pokoje / łazienki

Specyfikacja techniczna

| | |
|--|--|
| Napięcie | 230 V AC +/- 10% 50 / 60 Hz |
| Wymiary: | Ø 117 x 45 mm |
| Pobór energii: | około 1,2 W |
| Obszar detekcji: | poziomo 360° (Montaż sufitowy) Ø 0,4 - 16 m |
| Obszar monitorowany (ruch styczny): | 200 m ² / 2,5 m Wysokość montażu |
| Min./Maks./Zalecana wysokość montażu: | 1 m / 4 m / 2,5 m |
| Stopień/klasa ochrony: | IP20 / Klasa II |
| Temperatura otoczenia: | -15 °C (do) +50 °C |

Obudowa: poliwęglan, odporny na promieniowanie UV

Kanał 1 (steruje oświetleniem)

Moc załączania: 1200 W, $\cos \varphi = 1$
maks. prąd rozruchowy I_p (20 ms) = 120 A

Rodzaj kontaktu: 1x mikro-styk, zestyk zwierny (NOC)

Czas załączenia: 5 s - 15 min

Próg włączenia: 2 - 2000 (luks)

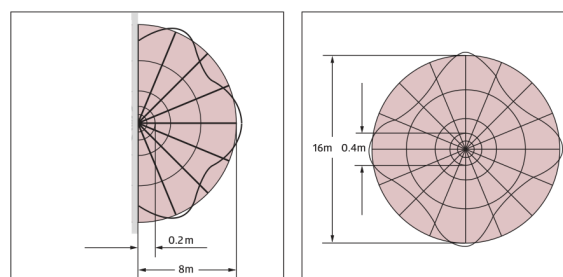
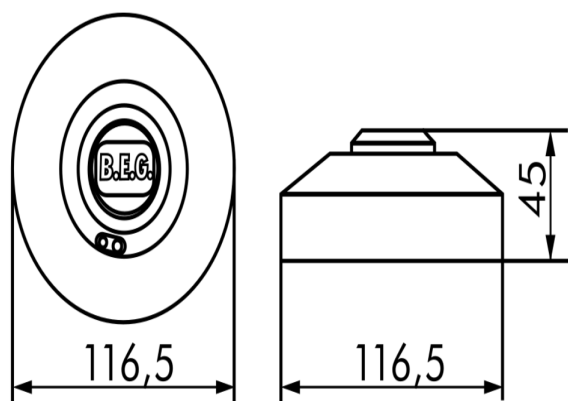
Moc nadajnika HF: 5,8 GHz, < 10 mW

Szczegóły zamówienia

| Typ | Kolor | Nr art. | EAN |
|-----------|-----------------------------------|---------|---------------|
| HF-MD2-SM | biały matowy, zbliżony do RAL9010 | 94402 | 4007529944026 |

Akcesoria

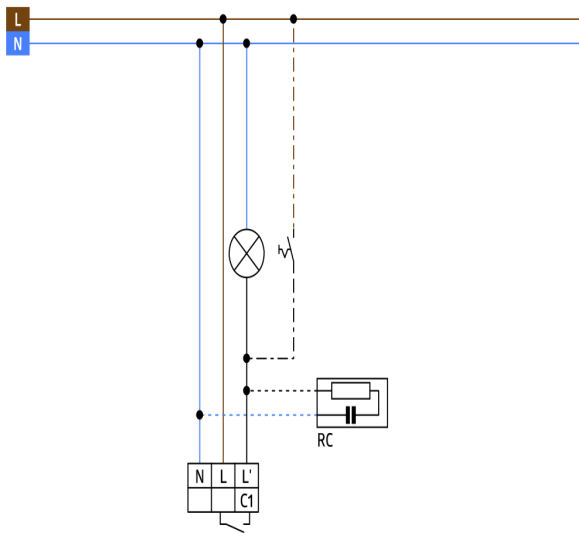
| Typ | Kolor | Nr art. | EAN |
|------------------------------------|--------|---------|---------------|
| Ø 200 x 90 mm | biały | 92199 | 4007529921997 |
| Zestaw do przerywania łuku RC | biały | 10880 | 4007529108800 |
| Mini-Zestaw do przerywania łuku RC | czarny | 10882 | 4007529108824 |



Wymiary 94402

Zasięg

1: Podchodzenie na wprost czujnika lub przechodzenie w poprzek pola detekcji. Zasięg zależy od wielkości i szybkości poruszania się obiektu.



Schemat połączeń