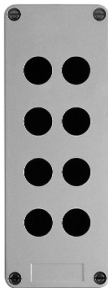


# Arkusz danych produktu

Specyfikacje



## Harmony XAPS Pusta kasetka sterująca 8 otworów w 2 kolumnach Ø22 szara 151x241 mm plastikowa

XAPA2108

### Parametry podstawowe

Gama produktów	Harmony XAP
Typ produktu lub komponentu	Kaseta ster. pusta bez zawiasów
skrótowa nazwa urządzenia	XAPA
Przeznaczenie urządzenia	Do jednostek sterujących i sygnalizacyjnych Ø 22 mm
rozmiar płyty czołowej produktu	85 x 226 mm
głębokość użyteczna	83 mm
Liczba otworów	8 wycięć
kolor podstawy obudowy	Szary
kolor pokrywy	Szary
materiał	Poliester wzmocniony szkłem
wejście kablowe	Nienawiercona
sposób montaż urządzenia	Podtynkowy
stopień ochrony IP	IP65 zgodnie z IEC 60529 IP69 zgodnie z NF C 20-010 IP69K

odporność na czynniki chemiczne	<ul style="list-style-type: none"><li>O wysokiej odporności na kwasy</li><li>O wysokiej odporności na wszystkie roztwory</li><li>O wysokiej odporności na zasady</li><li>O wysokiej odporności na olej napędowy</li><li>O wysokiej odporności na sole mineralne</li><li>O wysokiej odporności na oleje i smary</li><li>O wysokiej odporności na ropę naftową</li><li>O wysokiej odporności na wodę morską</li></ul>
---------------------------------	---

### Parametry uzupełniające

liczba rzędów pionowych	2
ognioodporność	M3 zgodnie z CSTB VO zgodnie z UL 94
Masa produktu	0,58 kg

### Środowisko pracy

Pokrycie ochronne	TH TC
Temperatura otoczenia dla przechowywania	-40...70 °C
temperatura otoczenia dla pracy urządzenia	-40...70 °C
kategoria przepięć	Klasa 2 conforming to IEC 60536 Klasa 2 conforming to NF C 20-030

---

odporność ogniowa	850 °C zgodnie z NF C 20-455 960 °C zgodnie z IEC 92
-------------------	---

## Jednostka opakowania

---

Jednostka miary opakowania 1	PCE
------------------------------	-----

---

Ilość jednostek w opakowaniu 1	1
--------------------------------	---

---

Wysokość opakowania 1	13,200 cm
-----------------------	-----------

---

Szerokość opakowania 1	8,800 cm
------------------------	----------

---

Długość opakowania 1	23,300 cm
----------------------	-----------

---

Waga opakowania 1	688,000 g
-------------------	-----------

---

Jednostka miary opakowania 2	S03
------------------------------	-----

---

Ilość jednostek w opakowaniu 2	8
--------------------------------	---

---

Wysokość opakowania 2	30,000 cm
-----------------------	-----------

---

Szerokość opakowania 2	30,000 cm
------------------------	-----------

---

Długość opakowania 2	40,000 cm
----------------------	-----------

---

Waga opakowania 2	6,000 kg
-------------------	----------

---

Jednostka miary opakowania 3	P06
------------------------------	-----

---

Ilość jednostek w opakowaniu 3	64
--------------------------------	----

---

Wysokość opakowania 3	75,000 cm
-----------------------	-----------

---

Szerokość opakowania 3	60,000 cm
------------------------	-----------

---

Długość opakowania 3	80,000 cm
----------------------	-----------

---

Waga opakowania 3	60,635 kg
-------------------	-----------

## Warunki gwarancji

---

Gwarancja	18 miesięcy
-----------	-------------

## Environmental Data

Firma Schneider Electric dąży do osiągnięcia statusu zerowej emisji netto do 2050 r. dzięki partnerstwom w łańcuchu dostaw, materiałom o mniejszym wpływie na środowisko i gospodarce obiegu zamkniętego za pośrednictwem naszej trwającej kampanii "Use Better, Use Longer, Use Again" w celu wydłużenia żywotności produktów i możliwości recyklingu.

[Environmental Data - objaśnienie >](#)

[Jak oceniamy zrównoważony rozwój produktów >](#)

### Wpływ na środowisko

Ślad węglowy (kg ekwiwalentu CO <sub>2</sub> na CR, całkowity cykl życia)	4
---	---

Ujawnienie informacji o wpływie na środowisko	<a href="#">Środowiskowy profil produktu</a>
---	--

### Use Better

#### Materiały i opakowania

Opakowanie wykonane z kartonu pochodzącego z recyklingu	Tak
---	-----

Opakowanie bez plastiku jednorazowego użytku	Tak
--	-----

Chińskie rozporządzenie RoHS	<a href="#">Dyrektywa RoHS Chiny</a>
------------------------------	--------------------------------------

### Use Again

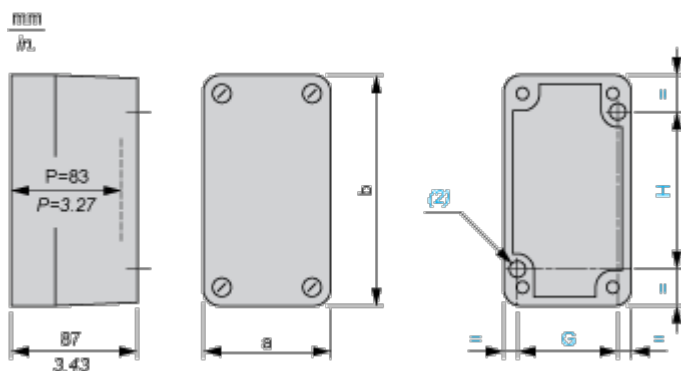
#### Przepakowanie i regeneracja

Profil cyklu życia produktu (PEP)	Nie są wymagane żadne specjalne operacje związane z recyklingiem
-----------------------------------	--

Odbiór	No
--------	----

## Dimensions Drawings

### Dimensions and Fixing

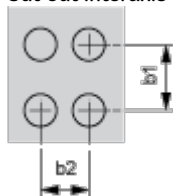


- (1) 11 mm/0.43 in.
  - (2) 2 x Ø 5.6 mm/0.22 in. holes, depth 12 mm/0.47 in.
- P Usable depth

a		b		G		H	
mm	in.	mm	in.	mm	in.	mm	in.
85	3.35	226	8.90	70	2.76	180	7.09

Refer to the product characteristics to get the number of cut-outs.

#### Cut-out interaxis dimensions (vertical mounting)



- b1 Vertical interaxis: 40 mm/1.57 in.
- b2 Horizontal interaxis: 30 mm/1.18 in.