

# Arkusz danych produktu

Specyfikacje



## Modicon TM3, moduł nadajnika magistrali TM3, 24 VDC

TM3XTRA1

### Parametry podstawowe

Gama produktów	Modicon TM3
Typ produktu lub komponentu	Zdalny moduł nadajnika
Zgodność gamy	Modicon M241 Modicon M251 Modicon M221 Modicon M262

### Parametry uzupełniające

obciążenie prądowe	100 mA w 5 V DC przez przyłącze szynowe przy stanie włączonym 30 mA w 5 V DC przez przyłącze szynowe przy stanie wyłączonym
maksymalne rozproszenie mocy w W	0,6 W
długość kabla pomiędzy urządzeniami	0,5...5 mm kabel przedłużający z 2 RJ45 przewodnik pomiędzy odbiornikiem i nadajnikiem
sygnalizacja lokalna	Zasilanie: 1 LED (zielony) Status łącza: 1 LED (zielony)
Przyłącza elektryczne	RJ45 złącze dla podłączania odbiorników szynowych Połączenia śrubowe zacisk dla podłączania uziemienia funkcjonalnego
Oznakowanie	CE
Odporność na oddziaływanie wyładowań elektrostatycznych	8 kV w powietrzu zgodnie z IEC 61000-4-2 6 kV na zestyku zgodnie z IEC 61000-4-2
Odporność na oddziaływanie pól elektromagnetycznych	10 V/m 80 MHz...1 GHz zgodnie z IEC 61000-4-3 3 V/m 1.4 GHz...2 GHz zgodnie z IEC 61000-4-3 1 V/m 2...2,7 GHz zgodnie z IEC 61000-4-3
odporność na zakłócenia przewodzone, indukowane przez pola częst. radiowej	10 V 0,15...80 MHz zgodnie z IEC 61000-4-6 3 V częstotliwość spotu (2, 3, 4, 6.2, 8.2, 12.6, 16.5, 18.8, 22, 25 MHz) zgodnie z specyfikacje dla statków morskich (LR, ABS, DNV, GL)
Emisja elektromagnetyczna	Emisje przez promieniowanie - poziom testu: 40 dB $\mu$ V/m QP klasa A ( 10 m) w 30... 230 MHz zgodnie z IEC 55011 Emisje przez promieniowanie - poziom testu: 47 dB $\mu$ V/m QP klasa A ( 10 m) w 230... 1000 MHz zgodnie z IEC 55011
pomoc do montażu	Cylinder typu TH35-15 szyna zgodnie z IEC 60715 Cylinder typu TH35-7.5 szyna zgodnie z IEC 60715 płyta lub panel z zestawem mocującym
Wysokość	90 mm
Głębokość	73,3 mm
Szerokość	23,65 mm
Masa produktu	0,065 kg

### Środowisko pracy

<b>Normy</b>	Klasa I Div. 2 Grupy A/B/C/D CSA C22.2 Nr 213 Klasa I Div. 2 Grupy A/B/C UL 1604 CSA C22.2 nr 142 IEC 61131-2 UL 508
<b>Certyfikaty produktu</b>	Merchant Navy C-Tick GOST CSA HazLoc CE UKCA RCM EAC cULus
<b>temperatura otoczenia dla pracy</b>	-10...55 °C (instalacja pozioma) -10...50 °C (instalacja pionowa)
<b>Temperatura otoczenia dla przechowywania</b>	-40...70 °C
<b>wilgotność względna</b>	5...95 % bez kondensacji
<b>stopień ochrony IP</b>	IP20 z osłoną ochronną w miejscu
<b>Stopień zabrudzenia</b>	2
<b>Wysokość pracy (w metrach nad poziomem morza)</b>	0...2000 m
<b>Wysokość przechowywania</b>	0...3000 m
<b>Odporność na wibracje</b>	3.5 mm w 5...8,4 Hz na szyna DIN 3 gn w 8,4...150 Hz na szyna DIN 3.5 mm w 5...8,4 Hz na panel 3 gn w 8,4...150 Hz na panel
<b>Odporność na wstrząsy</b>	15 gn dla 11 ms

## Jednostka opakowania

<b>Jednostka miary opakowania 1</b>	PCE
<b>Ilość jednostek w opakowaniu 1</b>	1
<b>Wysokość opakowania 1</b>	7,5 cm
<b>Szerokość opakowania 1</b>	12,5 cm
<b>Długość opakowania 1</b>	10,5 cm
<b>Waga opakowania 1</b>	163,0 g
<b>Jednostka miary opakowania 2</b>	S03
<b>Ilość jednostek w opakowaniu 2</b>	8
<b>Wysokość opakowania 2</b>	30 cm
<b>Szerokość opakowania 2</b>	30 cm
<b>Długość opakowania 2</b>	40 cm
<b>Waga opakowania 2</b>	1,783 kg
<b>Jednostka miary opakowania 3</b>	P06
<b>Ilość jednostek w opakowaniu 3</b>	144
<b>Wysokość opakowania 3</b>	75 cm
<b>Szerokość opakowania 3</b>	60 cm
<b>Długość opakowania 3</b>	80 cm
<b>Waga opakowania 3</b>	37 kg

## Warunki gwarancji



## Environmental Data

Firma Schneider Electric dąży do osiągnięcia statusu zerowej emisji netto do 2050 r. dzięki partnerstwom w łańcuchu dostaw, materiałom o mniejszym wpływie na środowisko i gospodarce obiegu zamkniętego za pośrednictwem naszej trwającej kampanii "Use Better, Use Longer, Use Again" w celu wydłużenia żywotności produktów i możliwości recyklingu.

[Environmental Data - objaśnienie >](#)

[Jak oceniamy zrównoważony rozwój produktów >](#)

### Wpływ na środowisko

Ślad węglowy (kg ekwiwalentu CO2 na CR, całkowity cykl życia) 27

Ujawnienie informacji o wpływie na środowisko

[Środowiskowy profil produktu](#)

## Use Better

### Materiały i opakowania

Opakowanie wykonane z kartonu pochodzącego z recyklingu Tak

Opakowanie bez plastiku jednorazowego użytku Tak

Numer SCIP 91cf81c4-f22d-428b-a036-2e24fcc66509

Chińskie rozporządzenie RoHS [Dyrektywa RoHS Chiny](#)

Bez PCV Tak

## Use Again

### Przepakowanie i regeneracja

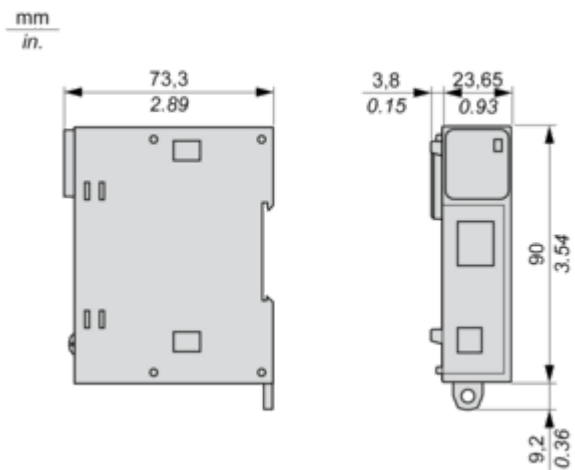
Profil cyklu życia produktu (PEP) [Informacja o żywotności](#)

WEEE  Produkt musi być utylizowany na rynkach Unii Europejskiej zgodnie z wytycznymi dotyczącymi zbiórki odpadów i nigdy nie może trafiać do pojemników na śmieci.

Odbiór No

### Dimensions

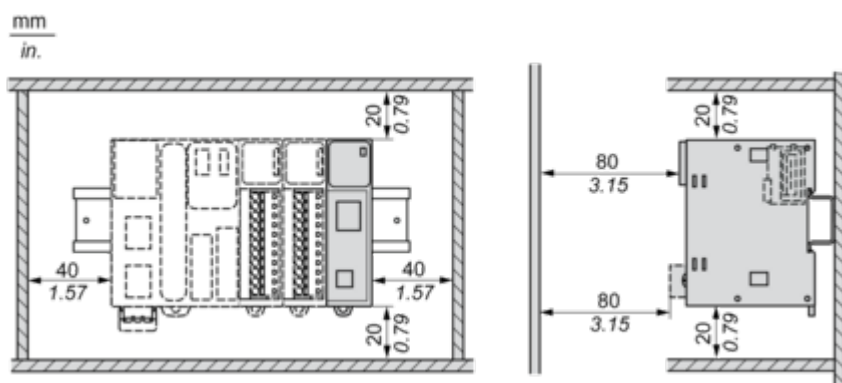
---



## Mounting and Clearance

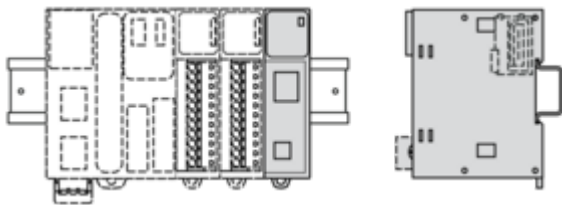
### Spacing Requirements

---

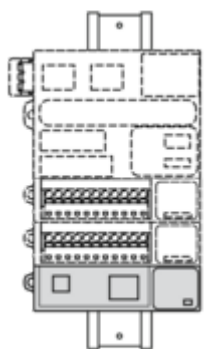


Mounting on a Rail

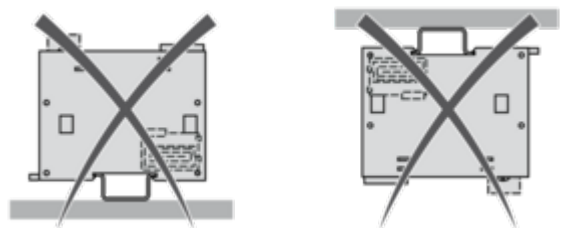
---



Vertical Mounting

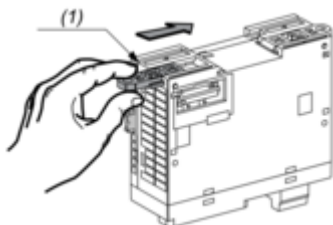


Incorrect Mounting



## Mounting on a Panel Surface

---



(1) Install a mounting strip

### Mounting Hole Layout

