

Arkusz danych produktu

Specyfikacje



Modicon TM3, moduł wejść analogowych, 8 wejść temperaturowych, wysoka rozdzielczość, zaciski śrubowe

TM3TI8T

Parametry podstawowe

Gama produktów	Modicon TM3
Typ produktu lub komponentu	Moduł wejść analogowych
Zgodność gamy	Modicon M221 Modicon M241 Modicon M251 Modicon M262
numer wejścia analogowego	8
typ wejścia analogowego	termopara - 200...1000 °C z termopara J termopara - 200...1300 °C z termopara K termopara 0...1760 °C z termopara R termopara 0...1760 °C z termopara S termopara 0...1820 °C z termopara B termopara - 200...400 °C z termopara T termopara - 200...1300 °C z termopara N termopara - 200...800 °C z termopara E termopara 0...2315 °C z termopara C NTC 10k termistor -90...150 °C PTC termistor 100...10000 Ohm termopara - 200...1000 °C

Parametry uzupełniające

rozdzielczość wejścia analogowego	16 bitów 15 bitów + nak
impedancja wejściowa	$\geq 1 \text{ M}\Omega$ termopara $\geq 1 \text{ M}\Omega$ czujnik temperatury $\geq 1 \text{ M}\Omega$ termistor
wartość LSB	0,1 °C termopara 0,1 °C z NTC sonda 1 Ohm z PTC/NTC sonda
czas konwersji	100 ms + 100 ms na kanał + 1 czas cyklu sterownika
czas trwania próbkowania	100 ms
niedokładność	+/- 0,2 % pełnego zakresu at 25 °C for termopara C 0...2315 °C +/- 6 °C at 25 °C for termopara R, S 0...200 °C +/- 0,2 % pełnego zakresu at 25 °C for termopara R, S 200...1760 °C +/- 0,2 % pełnego zakresu at 25 °C for termopara B 300...1820 °C +/- 0,4 % pełnego zakresu at 25 °C for termopara K - 200...0 °C +/- 0,2 % pełnego zakresu at 25 °C for termopara K 0...1300 °C +/- 0,4 % pełnego zakresu at 25 °C for termopara J - 200...0 °C +/- 0,2 % pełnego zakresu at 25 °C for termopara J 0...1000 °C +/- 0,4 % pełnego zakresu at 25 °C for termopara E - 200...0 °C +/- 0,2 % pełnego zakresu at 25 °C for termopara E 0...800 °C +/- 0,4 % pełnego zakresu at 25 °C for termopara T - 200...0 °C +/- 0,2 % pełnego zakresu at 25 °C for termopara T 0...400 °C +/- 0,4 % pełnego zakresu at 25 °C for termopara N - 200...0 °C +/- 0,2 % pełnego zakresu at 25 °C for termopara N 0...1300 °C
dryf temperaturowy	+/- 0.01 %FS/°C
powtarzalna dokładność	+/- 0,5 %FS

nieliniowość	+/- 0.2 %FS
przesłuch	<= 1 LSB
Znamionowe napięcie zasilania [Us]	24 V DC
Wartości graniczne napięcia wyjściowego	20,4...28,8 V
rodzaj przewodu	Skrętka ekranowana <30 m dla wejście obwód
obciążenie prądowe	30 mA w 24 V DC poprzez zasilanie zewnętrzne 45 mA w 5 V DC przez przyłącze szynowe 40 mA w 5 V DC przez przyłącze szynowe
sygnalizacja lokalna	PWR: 1 LED (zielony)
Przyłącza elektryczne	10 1.5 mm ² zdejmowalny blok zacisków śrubowych z z odstępem 3.81 mm dostrojenie dla wejść i zasilania 10 1.5 mm ² zdejmowalny blok zacisków śrubowych z z odstępem 3.81 mm dostrojenie dla wejść
izolacja	Pomiędzy wejściem i zasilaniem w 1500 V prąd przemienny (AC) Pomiędzy w 500 V prąd przemienny (AC)
Oznakowanie	CE
Wytrzymałość przepięciowa	1 kV zasilanie tryb wspólny zgodnie z IEC 61000-4-5 0,5 kV zasilanie tryb różnicowy zgodnie z IEC 61000-4-5 1 kV wejście tryb wspólny zgodnie z IEC 61000-4-5
pomoc do montażu	Cylinder typu TH35-15 szyna zgodnie z IEC 60715 Cylinder typu TH35-7.5 szyna zgodnie z IEC 60715 płyta lub panel z zestawem mocującym
Wysokość	90 mm
Głębokość	70 mm
Szerokość	23,6 mm
Masa produktu	0,11 kg

Środowisko pracy

Normy	IEC 61131-2
Certyfikaty produktu	CE UKCA RCM EAC cULus cULus HazLoc
Odporność na oddziaływanie wyładowań elektrostatycznych	8 kV w powietrzu zgodnie z IEC 61000-4-2 4 kV na zestyku zgodnie z IEC 61000-4-2
Odporność na oddziaływanie pól elektromagnetycznych	10 V/m 80 MHz...1 GHz zgodnie z IEC 61000-4-3 3 V/m 1.4 GHz...2 GHz zgodnie z IEC 61000-4-3 1 V/m 2 GHz...3 GHz zgodnie z IEC 61000-4-3
odporność na pola magnetyczne	30 A/m zgodnie z IEC 61000-4-8
Odporność na szybkozmienne stany przejściowe	1 kV zgodnie z IEC 61000-4-4 (WE/WY)
odporność na zakłócenia przewodzone, indukowane przez pola częst. radiowej	10 V 0,15...80 MHz zgodnie z IEC 61000-4-6 3 V częstotliwość spotu (2, 3, 4, 6.2, 8.2, 12.6, 16.5, 18.8, 22, 25 MHz) zgodnie z specyfikacje dla statków morskich (LR, ABS, DNV, GL)
Emisja elektromagnetyczna	Emisje przez promieniowanie - poziomy testu: 40 dBμV/m QP klasa A (10 m) w 30... 230 MHz zgodnie z IEC 55011 Emisje przez promieniowanie - poziomy testu: 47 dBμV/m QP klasa A (10 m) w 230... 1000 MHz zgodnie z IEC 55011
odporność na krótkie zaniki zasilania	10 ms
temperatura otoczenia dla pracy	-10...55 °C instalacja pozioma -10...35 °C instalacja pionowa

Temperatura otoczenia dla przechowywania	-25...70 °C
wilgotność względna	10...95 %, bez kondensacji (podczas pracy urządzenia) 10...95 %, bez kondensacji (w magazynie)
Stopień ochrony IP	IP20
Stopień zabrudzenia	2
Wysokość pracy (w metrach nad poziomem morza)	0...2000 m
Wysokość przechowywania	0...3000 m
Odporność na wibracje	3.5 mm w 5...8,4 Hz na szyna DIN 3 gn w 8,4...150 Hz na szyna DIN
Odporność na wstrząsy	15 gn dla 11 ms

Jednostka opakowania

Jednostka miary opakowania 1	PCE
Ilość jednostek w opakowaniu 1	1
Wysokość opakowania 1	7,516 cm
Szerokość opakowania 1	10,685 cm
Długość opakowania 1	12,739 cm
Waga opakowania 1	210,0 g
Jednostka miary opakowania 2	S02
Ilość jednostek w opakowaniu 2	9
Wysokość opakowania 2	15 cm
Szerokość opakowania 2	30 cm
Długość opakowania 2	40 cm
Waga opakowania 2	2,391 kg
Jednostka miary opakowania 3	P06
Ilość jednostek w opakowaniu 3	432
Wysokość opakowania 3	105 cm
Szerokość opakowania 3	120 cm
Długość opakowania 3	80 cm
Waga opakowania 3	122 kg

Warunki gwarancji

Gwarancja	18 miesięcy
------------------	-------------

Environmental Data

Firma Schneider Electric dąży do osiągnięcia statusu zerowej emisji netto do 2050 r. dzięki partnerstwom w łańcuchu dostaw, materiałom o mniejszym wpływie na środowisko i gospodarce obiegu zamkniętego za pośrednictwem naszej trwającej kampanii "Use Better, Use Longer, Use Again" w celu wydłużenia żywotności produktów i możliwości recyklingu.

[Environmental Data - objaśnienie >](#)

[Jak oceniamy zrównoważony rozwój produktów >](#)

Wpływ na środowisko

Ślad węglowy (kg ekwiwalentu CO₂ na CR, całkowity cykl życia) 42

Ujawnienie informacji o wpływie na środowisko

[Środowiskowy profil produktu](#)

Use Better

Materiały i opakowania

Opakowanie wykonane z kartonu pochodzącego z recyklingu Nie

Opakowanie bez plastiku jednorazowego użytku Tak

Chińskie rozporządzenie RoHS [Dyrektywa RoHS Chiny](#)

Bez PCV Tak

Use Again

Przepakowanie i regeneracja

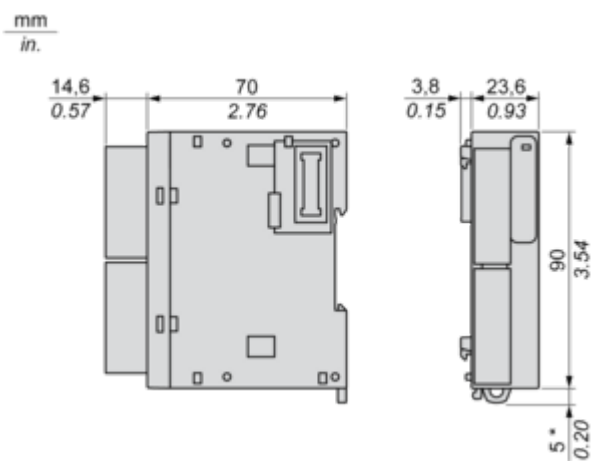
Profil cyklu życia produktu (PEP) [Informacja o żywotności](#)

WEEE  Produkt musi być utylizowany na rynkach Unii Europejskiej zgodnie wytycznymi dotyczącymi zbiórki odpadów i nigdy nie może trafiać do pojemników na śmieci.

Odbiór No

Dimensions Drawings

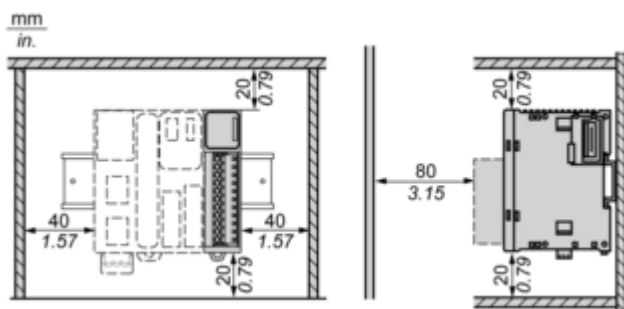
Dimensions



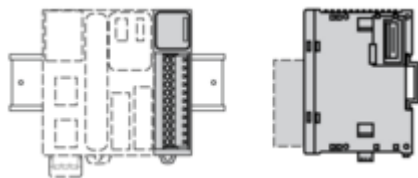
(*) 8.5 mm/0.33 in when the clamp is pulled out.

Mounting and Clearance

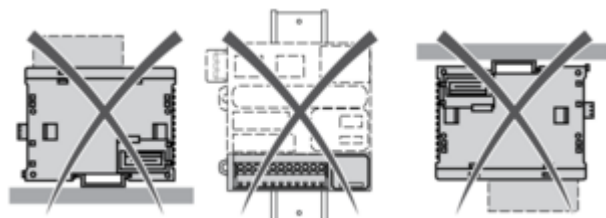
Spacing Requirements



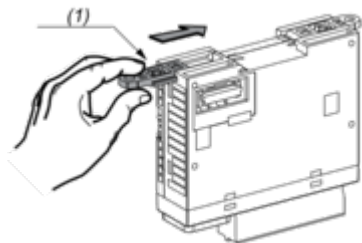
Mounting on a Rail



Incorrect Mounting

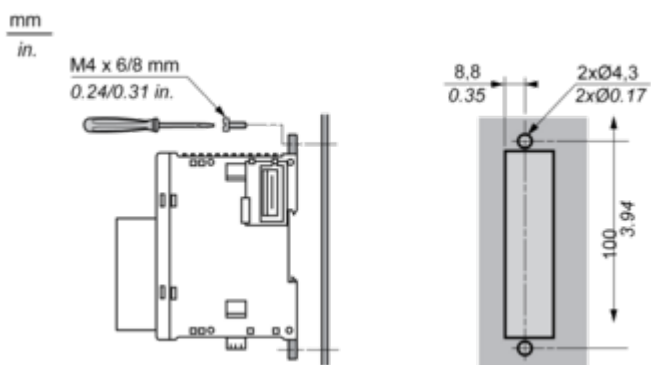


Mounting on a Panel Surface



(1) Install a mounting strip

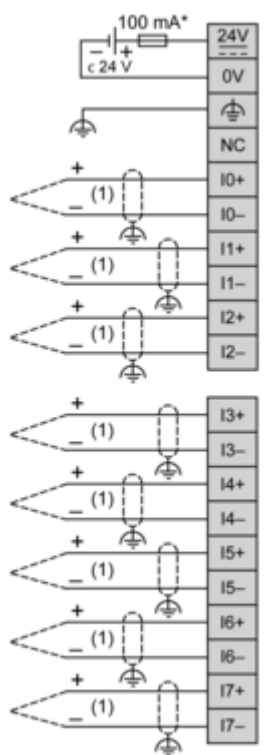
Mounting Hole Layout



Connections and Schema

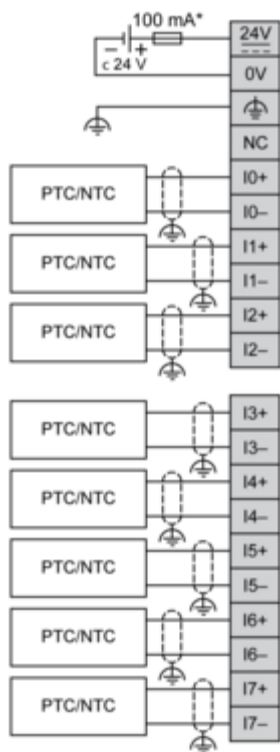
Analogue Input Module

Wiring Diagram (Thermocouple Input Type)



(*) Type T fuse
(1) Thermocouple

Wiring Diagram (Temperature Probe Input Type)



(*) Type T fuse