

# Arkusz danych produktu

Specyfikacje



## Modicon TM3, moduł wyjść cyfrowych, 32 wyjść tranzystorowych NPN, 0.1 A, złącze HE 10

TM3DQ32UK

### Parametry podstawowe

Gama produktów	Modicon TM3
Typ produktu lub komponentu	Moduł wyjścia dyskretnego
Zgodność gamy	Modicon M241 Modicon M251 Modicon M221 Modicon M262
typ wyjścia dyskretnego	Tranzystor
numer wyjścia dyskretnego	32
logika wyjścia dyskretnego	Logika ujemna (ujście)
napięcie wyjścia dyskretnego	24 V DC dla wyjścia tranzystorowego
prąd wyjścia dyskretnego	100 mA dla wyjścia tranzystorowego

### Parametry uzupełniające

numer WE/WY dyskretnych	32
obciążenie prądowe	5 mA w 5 V DC przez przyłącze szynowe (przy stanie wyłączonym) 0 mA w 24 V DC przez przyłącze szynowe (przy stanie wyłączonym) 25 mA w 5 V DC przez przyłącze szynowe (przy stanie włączonym) 40 mA w 24 V DC przez przyłącze szynowe (przy stanie włączonym)
czas odpowiedzi	450 μs (włączyć) 450 μs (wyłączyć)
Maximum leakage current	0,1 mA dla wyjścia tranzystorowego
Maximum voltage drop	<0,4 V
Maximum tungsten load	<1,2 W dla wyjścia tranzystorowego
sygnalizacja lokalna	Status wyjścia: 1 LED na kanał (zielony)
Przyłącza elektryczne	złącze HE-10 dla wyjść
Maximum cable distance between devices	Przewód nieekranowany: <5 m dla wyjścia tranzystorowego
izolacja	Pomiędzy w 500 V prąd przemienny (AC) Nie izolowany pomiędzy wyjściami
Oznakowanie	CE
pomoc do montażu	Cylinder typu TH35-15 szyna zgodnie z IEC 60715 Cylinder typu TH35-7.5 szyna zgodnie z IEC 60715 płyta lub panel z zestawem mocującym
Wysokość	90 mm
Głębokość	81,3 mm
Szerokość	33,5 mm
Masa produktu	0,112 kg

Wyłączenie odpowiedzialności: Niniejsza dokumentacja nie pełni funkcji zastępczej i nie powinna być wykorzystywana do określenia niezawodności lub przydatności opisanych w niej produktów do konkretnych zastosowań użytkownika

## Środowisko pracy

Normy	IEC 61131-2
Certyfikaty produktu	cULus CE UKCA RCM EAC cULus HazLoc
Odporność na oddziaływanie wyładowań elektrostatycznych	8 kV w powietrzu zgodnie z IEC 61000-4-2 4 kV na zestyku zgodnie z IEC 61000-4-2
Odporność na oddziaływanie pól elektromagnetycznych	10 V/m 80 MHz...1 GHz zgodnie z IEC 61000-4-3 3 V/m 1.4 GHz...2 GHz zgodnie z IEC 61000-4-3 1 V/m 2 GHz...3 GHz zgodnie z IEC 61000-4-3
odporność na pola magnetyczne	30 A/m 50/60 Hz zgodnie z IEC 61000-4-8
Odporność na szybkozmiennne stany przejściowe	1 kV dla WE/WY zgodnie z IEC 61000-4-4
Wytrzymałość przepięciowa	1 kV WE/WY tryb wspólny zgodnie z IEC 61000-4-5 DC
odporność na zakłócenia przewodzone, indukowane przez pola częst. radiowej	10 V 0,15...80 MHz zgodnie z IEC 61000-4-6 3 V częstotliwość spotu (2, 3, 4, 6.2, 8.2, 12.6, 16.5, 18.8, 22, 25 MHz) zgodnie z specyfikacje dla statków morskich (LR, ABS, DNV, GL)
Emisja elektromagnetyczna	Emisje przez promieniowanie - poziomy testu: 40 dBμV/m QP klasa A ( 10 m) w 30... 230 MHz zgodnie z IEC 55011 Emisje przez promieniowanie - poziomy testu: 47 dBμV/m QP klasa A ( 10 m) w 230... 1000 MHz zgodnie z IEC 55011
temperatura otoczenia dla pracy	-10...35 °C instalacja pionowa -10...55 °C instalacja pozioma
Temperatura otoczenia dla przechowywania	-25...70 °C
wilgotność względna	10...95 %, bez kondensacji (podczas pracy urządzenia) 10...95 %, bez kondensacji (w magazynie)
stopień ochrony IP	IP20 z osłoną ochronną w miejscu
Stopień zabrudzenia	2
Wysokość pracy (w metrach nad poziomem morza)	0...2000 m
Wysokość przechowywania	0...3000 m
Odporność na wibracje	3.5 mm w 5...8,4 Hz na szyna DIN 3 gn w 8,4...150 Hz na szyna DIN 3.5 mm w 5...8,4 Hz na panel 3 gn w 8,4...150 Hz na panel
Odporność na wstrząsy	15 gn dla 11 ms

## Jednostka opakowania

Jednostka miary opakowania 1	PCE
Ilość jednostek w opakowaniu 1	1
Wysokość opakowania 1	7,594 cm
Szerokość opakowania 1	10,647 cm
Długość opakowania 1	12,775 cm
Waga opakowania 1	220,0 g
Jednostka miary opakowania 2	CAR
Ilość jednostek w opakowaniu 2	9
Wysokość opakowania 2	15,5 cm
Szerokość opakowania 2	29,7 cm

<b>Długość opakowania 2</b>	40,2 cm
<b>Waga opakowania 2</b>	2,411 kg
<b>Jednostka miary opakowania 3</b>	P12
<b>Ilość jednostek w opakowaniu 3</b>	288
<b>Wysokość opakowania 3</b>	75 cm
<b>Szerokość opakowania 3</b>	120 cm
<b>Długość opakowania 3</b>	80 cm
<b>Waga opakowania 3</b>	85 kg

## Warunki gwarancji

<b>Gwarancja</b>	18 miesięcy
------------------	-------------

## Environmental Data

Firma Schneider Electric dąży do osiągnięcia statusu zerowej emisji netto do 2050 r. dzięki partnerstwom w łańcuchu dostaw, materiałom o mniejszym wpływie na środowisko i gospodarce obiegu zamkniętego za pośrednictwem naszej trwającej kampanii "Use Better, Use Longer, Use Again" w celu wydłużenia żywotności produktów i możliwości recyklingu.

[Environmental Data - objaśnienie >](#)

[Jak oceniamy zrównoważony rozwój produktów >](#)

### Wpływ na środowisko

Ślad węglowy (kg ekwiwalentu CO <sub>2</sub> na CR, całkowity cykl życia)	56
---	----

Ujawnienie informacji o wpływie na środowisko

[Środowiskowy profil produktu](#)

## Use Better

### Materiały i opakowania

Opakowanie wykonane z kartonu pochodzącego z recyklingu	Tak
---	-----

Opakowanie bez plastiku jednorazowego użytku	Tak
--	-----

Chińskie rozporządzenie RoHS	<a href="#">Dyrektywa RoHS Chiny</a>
------------------------------	--------------------------------------

Bez PCV	Tak
---------	-----

## Use Again

### Przepakowanie i regeneracja

Profil cyklu życia produktu (PEP)	<a href="#">Informacja o żywotności</a>
-----------------------------------	---

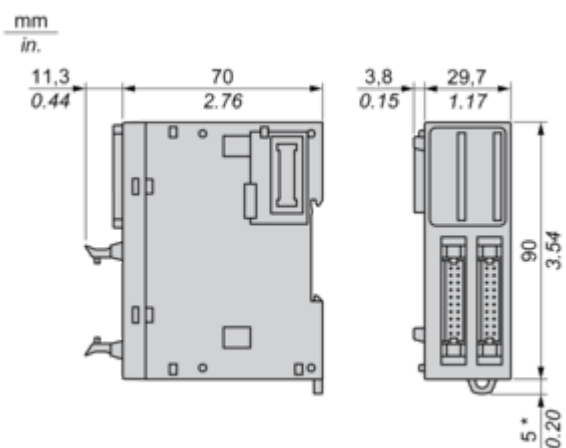
WEEE	 Produkt musi być utylizowany na rynkach Unii Europejskiej zgodnie wytycznymi dotyczącymi zbiórki odpadów i nigdy nie może trafiać do pojemników na śmieci.
------	--

Odbiór	No
--------	----

## Dimensions Drawings

### Dimensions

---

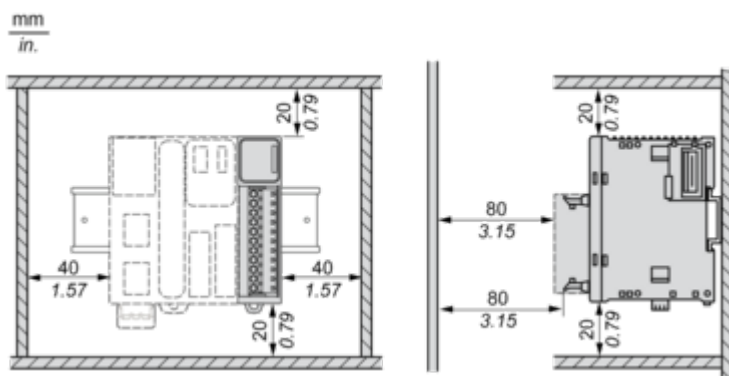


(\* ) 8.5 mm/0.33 in. when the clamp is pulled out.

## Mounting and Clearance

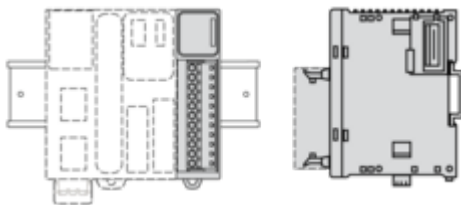
### Spacing Requirements

---

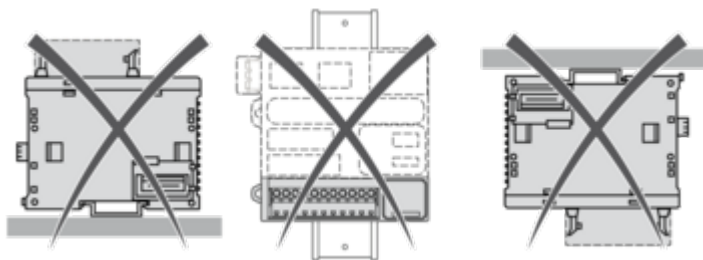


Mounting on a Rail

---

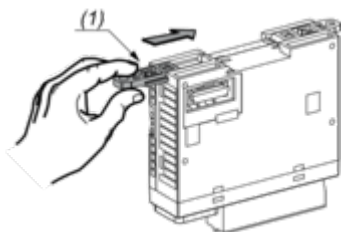


**Incorrect Mounting**



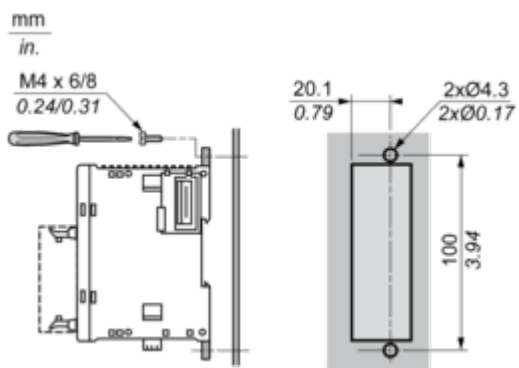
## Mounting on a Panel Surface

---



(1) Install a mounting strip

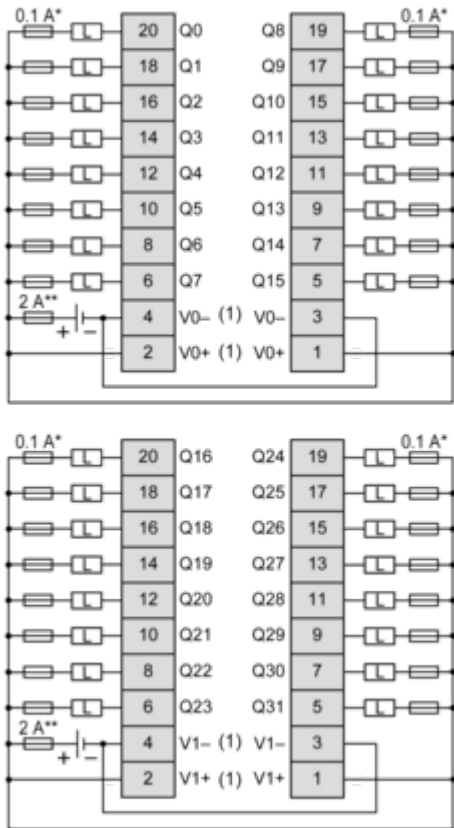
### Mounting Hole Layout



## Connections and Schema

### Digital Transistor Output Module (32-channel, Sink)

#### Wiring Diagram



(\*) Type T Fuse

(\*\*) Type F Fuse

(1) The V0+ terminals are connected internally.

The V0- terminals are connected internally.

The V1+ terminals are connected internally.

The V1- terminals are connected internally.

The V0+ and V1+ terminals are not connected internally.

The V0- and V1- terminals are not connected internally.