

Arkusz danych produktu

Specyfikacje



Modicon TM3, moduł We/Wy cyfrowych, 16 wejść, 8 wyjść przekaźnikowych, 24 VDC, zaciski śrubowe

TM3DM24R

Parametry podstawowe

Gama produktów	Modicon TM3
Typ produktu lub komponentu	Moduł WE/WY dyskretnych
Zgodność gamy	Modicon M241 Modicon M251 Modicon M221 Modicon M262
numer wejścia dyskretnego	16 dla wejście zgodnie z IEC 61131-2 Typ 1
logika wejścia dyskretnego	Sink lub Source (dodatnie/ujemne)
napięcie wejścia dyskretnego	24 V
prąd wejścia dyskretnego	7 mA dla wejście
typ wyjścia dyskretnego	Przełącznik normalnie otwarty
numer wyjścia dyskretnego	8
logika wyjścia dyskretnego	Dodatni lub ujemny
napięcie wyjścia dyskretnego	24 V DC dla wyjście przekaźnika 240 V AC dla wyjście przekaźnika
prąd wyjścia dyskretnego	2000 mA dla wyjście przekaźnika

Parametry uzupełniające

numer WE/WY dyskretnych	24
obciążenie prądowe	5 mA w 5 V DC przez przyłącze szynowe (przy stanie wyłączonym) 0 mA w 24 V DC przez przyłącze szynowe (przy stanie włączonym) 0 mA w 24 V DC przez przyłącze szynowe (przy stanie wyłączonym) 65 mA w 5 V DC przez przyłącze szynowe (przy stanie włączonym)
typ napięcia wejścia dyskretnego	Prąd stały (DC)
stan napięcia 1 zagwarantowany	15...28.8 V dla wejście
zagwarantowany stan prądowy 1	≥ 2.5 mA (wejście)
stan napięcia 0 zagwarantowany	0...5 V dla wejście
zagwarantowany stan prądowy 0	≤ 1 mA (wejście)
impedancja wejściowa	3.4 k Ω
czas odpowiedzi	4 ms (włączyć) 4 ms (wyłączyć)
Maximum current per output common	7 A
trwałość mechaniczna	20000000 cykl
minimalne obciążenie	10 mA w 5 V DC dla wyjście przekaźnika
sygnalizacja lokalna	Stan WE/WY: 1 LED na kanał (zielony)

Przylącza elektryczne	17 1.5 mm ² zdejmowalny blok zacisków śrubowych z z odstępem 3.81 mm dostrojenie dla wejść 11 1.5 mm ² zdejmowalny blok zacisków śrubowych z z odstępem 3.81 mm dostrojenie dla wyjść
Maximum cable distance between devices	Przewód nieekranowany: <30 m dla wejścia regularnego
izolacja	Pomiędzy w 500 V prąd przemienny (AC) Nie izolowany pomiędzy wejściami Pomiędzy w 1500 V prąd przemienny (AC) Pomiędzy otwartymi stykami w 750 V prąd przemienny (AC) Pomiędzy w 500 V prąd przemienny (AC) Nie izolowany pomiędzy wyjściami
Oznakowanie	CE
pomoc do montażu	Cylinder typu TH35-15 szyna zgodnie z IEC 60715 Cylinder typu TH35-7.5 szyna zgodnie z IEC 60715 płyta lub panel z zestawem mocującym
Wysokość	90 mm
Głębokość	84,6 mm
Szerokość	42,9 mm

Środowisko pracy

Normy	IEC 61131-2
Certyfikaty produktu	cULus CE UKCA RCM EAC cULus HazLoc
Odporność na oddziaływanie wyładowań elektrostatycznych	8 kV w powietrzu zgodnie z IEC 61000-4-2 4 kV na zestyku zgodnie z IEC 61000-4-2
Odporność na oddziaływanie pól elektromagnetycznych	10 V/m 80 MHz...1 GHz zgodnie z IEC 61000-4-3 3 V/m 1.4 GHz...2 GHz zgodnie z IEC 61000-4-3 1 V/m 2 GHz...3 GHz zgodnie z IEC 61000-4-3
odporność na pola magnetyczne	30 A/m 50/60 Hz zgodnie z IEC 61000-4-8
Odporność na szybkozmienne stany przejściowe	1 kV dla WE/WY zgodnie z IEC 61000-4-4 2 kV dla wyjście przekaźnika zgodnie z IEC 61000-4-4
Wytrzymałość przepięciowa	2 kV wyjście tryb wspólny zgodnie z IEC 61000-4-5 1 kV wejście tryb wspólny zgodnie z IEC 61000-4-5
odporność na zakłócenia przewodzone, indukowane przez pola czest. radiowej	10 V 0,15...80 MHz zgodnie z IEC 61000-4-6 3 V częstotliwość spotu (2, 3, 4, 6.2, 8.2, 12.6, 16.5, 18.8, 22, 25 MHz) zgodnie z specyfikacje dla statków morskich (LR, ABS, DNV, GL)
Emisja elektromagnetyczna	Emisje przez promieniowanie - poziom testu: 40 dBμV/m QP klasa A (10 m) w 30... 230 MHz zgodnie z IEC 55011 Emisje przez promieniowanie - poziom testu: 47 dBμV/m QP klasa A (10 m) w 230... 1000 MHz zgodnie z IEC 55011
temperatura otoczenia dla pracy	-10...35 °C instalacja pionowa -10...55 °C instalacja pozioma
Temperatura otoczenia dla przechowywania	-25...70 °C
wilgotność względna	10...95 %, bez kondensacji (podczas pracy urządzenia) 10...95 %, bez kondensacji (w magazynie)
stopień ochrony IP	IP20 z osłoną ochronną w miejscu
Stopień zabrudzenia	2
Wysokość pracy (w metrach nad poziomem morza)	0...2000 m
Wysokość przechowywania	0...3000 m

Odporność na wibracje	3.5 mm w 5...8,4 Hz na szyna DIN 3 gn w 8,4...150 Hz na szyna DIN 3.5 mm w 5...8,4 Hz na panel 3 gn w 8,4...150 Hz na panel
------------------------------	--

Odporność na wstrząsy	15 gn dla 11 ms
------------------------------	-----------------

Jednostka opakowania

Jednostka miary opakowania 1	PCE
-------------------------------------	-----

Ilość jednostek w opakowaniu 1	1
---------------------------------------	---

Wysokość opakowania 1	7,551 cm
------------------------------	----------

Szerokość opakowania 1	10,686 cm
-------------------------------	-----------

Długość opakowania 1	12,849 cm
-----------------------------	-----------

Waga opakowania 1	281,0 g
--------------------------	---------

Jednostka miary opakowania 2	CAR
-------------------------------------	-----

Ilość jednostek w opakowaniu 2	42
---------------------------------------	----

Wysokość opakowania 2	30,6 cm
------------------------------	---------

Szerokość opakowania 2	40,1 cm
-------------------------------	---------

Długość opakowania 2	57,6 cm
-----------------------------	---------

Waga opakowania 2	12,61 kg
--------------------------	----------

Jednostka miary opakowania 3	P12
-------------------------------------	-----

Ilość jednostek w opakowaniu 3	504
---------------------------------------	-----

Wysokość opakowania 3	105 cm
------------------------------	--------

Szerokość opakowania 3	120 cm
-------------------------------	--------

Długość opakowania 3	80 cm
-----------------------------	-------

Waga opakowania 3	144 kg
--------------------------	--------

Warunki gwarancji

Gwarancja	18 miesięcy
------------------	-------------

Environmental Data

Firma Schneider Electric dąży do osiągnięcia statusu zerowej emisji netto do 2050 r. dzięki partnerstwom w łańcuchu dostaw, materiałom o mniejszym wpływie na środowisko i gospodarce obiegu zamkniętego za pośrednictwem naszej trwającej kampanii "Use Better, Use Longer, Use Again" w celu wydłużenia żywotności produktów i możliwości recyklingu.

[Environmental Data - objaśnienie >](#)

[Jak oceniamy zrównoważony rozwój produktów >](#)

Wpływ na środowisko

Ślad węglowy (kg ekwiwalentu CO₂ na CR, całkowity cykl życia) **26**

Ujawnienie informacji o wpływie na środowisko

[Środowiskowy profil produktu](#)

Use Better

Materiały i opakowania

Opakowanie wykonane z kartonu pochodzącego z recyklingu **Tak**

Opakowanie bez plastiku jednorazowego użytku **Tak**

Chińskie rozporządzenie RoHS [Dyrektywa RoHS Chiny](#)

Bez PCV **Tak**

Use Again

Przepakowanie i regeneracja

Profil cyklu życia produktu (PEP) [Informacja o żywotności](#)

WEEE



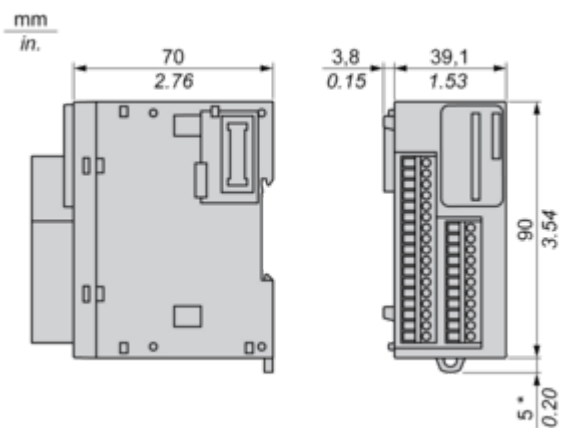
Produkt musi być utylizowany na rynkach Unii Europejskiej zgodnie wytycznymi dotyczącymi zbiórki odpadów i nigdy nie może trafiać do pojemników na śmieci.

Odbiór

No

Dimensions Drawings

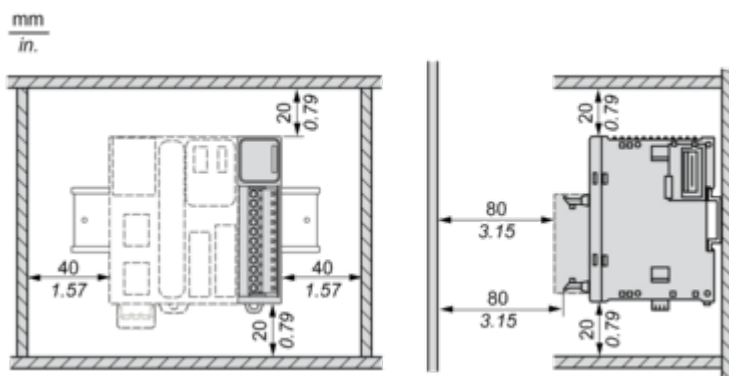
Dimensions



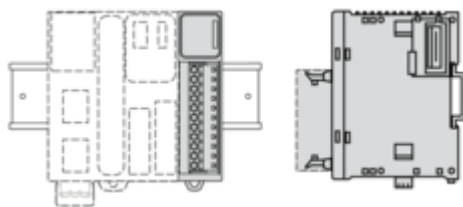
(*) 8.5 mm/0.33 in. when the clamp is pulled out.

Mounting and Clearance

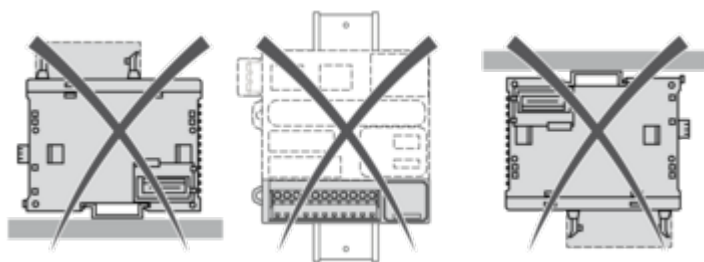
Spacing Requirements



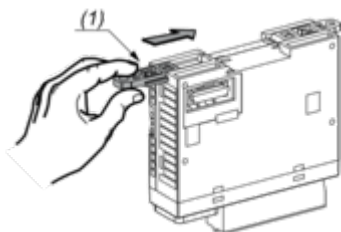
Mounting on a Rail



Incorrect Mounting

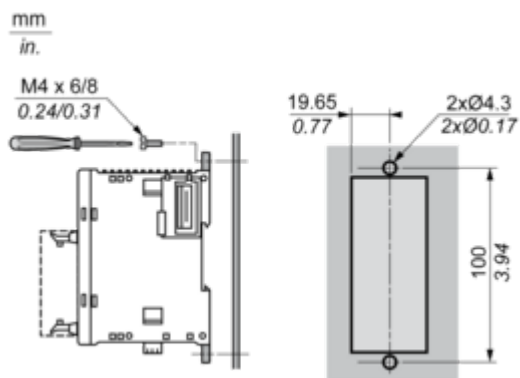


Mounting on a Panel Surface



(1) Install a mounting strip

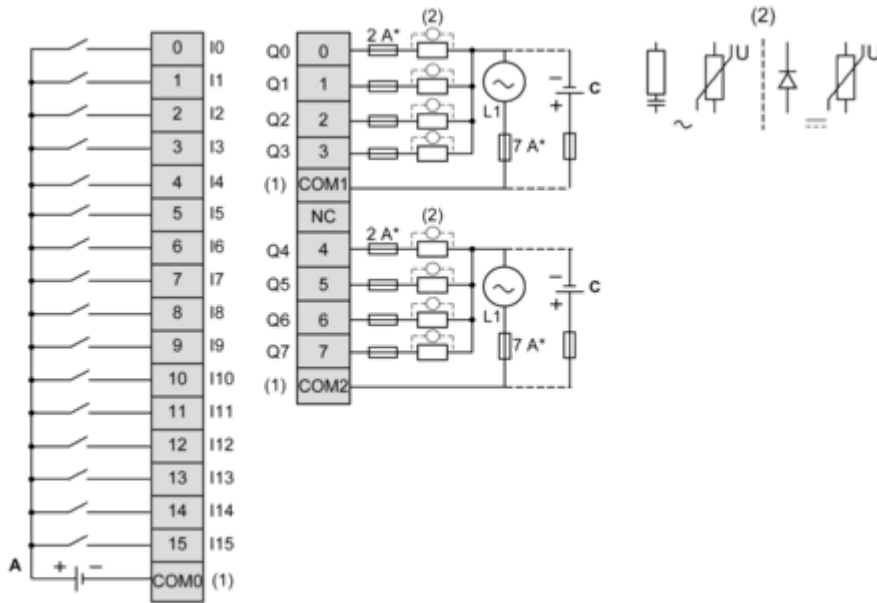
Mounting Hole Layout



Connections and Schema

Digital Mixed I/O Module (24-channel)

Wiring Diagram (Source)



(*) Type T fuse

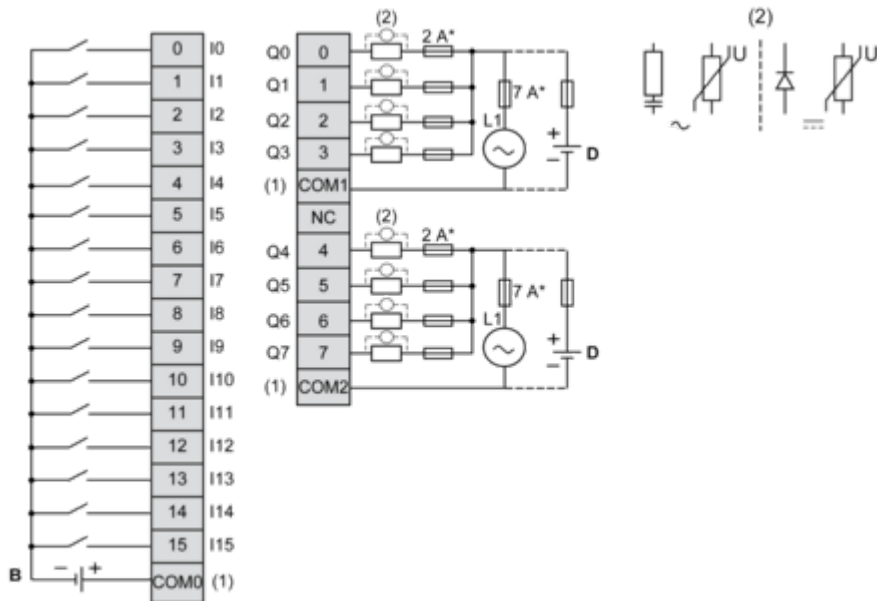
(1) The COM0, COM1 and COM2 terminals are **not** connected internally.

(2) To improve the life time of the contacts, and to protect from potential inductive load damage, it is recommended to connect a free wheeling diode in parallel to each inductive DC load or an RC snubber in parallel of each inductive AC load.

(A) Sink wiring (positive logic)

(C) Source wiring (positive logic)

Wiring Diagram (Sink)



(*) Type T fuse

(1) The COM0, COM1 and COM2 terminals are **not** connected internally.

(2) To improve the life time of the contacts, and to protect from potential inductive load damage, it is recommended to connect a free wheeling diode in parallel to each inductive DC load or an RC snubber in parallel of each inductive AC load.

- (B) Source wiring (negative logic)
- (D) Sink wiring (negative logic)