

# Arkusze danych produktu

Specyfikacje



## Modicon TM3, moduł wejść cyfrowych, 32 wejścia, 24 VDC, złącze HE 10

TM3DI32K

### Parametry podstawowe

Gama produktów	Modicon TM3
Typ produktu lub komponentu	Moduł wejścia dyskretnego
Zgodność gamy	Modicon M241 Modicon M251 Modicon M221 Modicon M262
numer wejścia dyskretnego	32 dla wejście zgodnie z IEC 61131-2 Typ 1
logika wejścia dyskretnego	Sink lub Source (dodatnie/ujemne)
napięcie wejścia dyskretnego	24 V
prąd wejścia dyskretnego	5 mA dla wejście

### Parametry uzupełniające

numer WE/WY dyskretnych	32
obciążenie prądowe	5 mA w 5 V DC przez przyłącze szynowe (przy stanie wyłączonym) 0 mA w 24 V DC przez przyłącze szynowe (przy stanie włączonym) 0 mA w 24 V DC przez przyłącze szynowe (przy stanie wyłączonym) 65 mA w 5 V DC przez przyłącze szynowe (przy stanie włączonym)
typ napięcia wejścia dyskretnego	Prąd stały (DC)
stan napięcia 1 zagwarantowany	15...28.8 V dla wejście
zagwarantowany stan prądowy 1	>= 2.5 mA (wejście)
stan napięcia 0 zagwarantowany	0...5 V dla wejście
zagwarantowany stan prądowy 0	<= 1 mA (wejście)
impedancja wejściowa	4.4 kΩ
czas odpowiedzi	4 ms (włączyć) 4 ms (wyłączyć)
sygnalizacja lokalna	Status wejścia: 1 LED na kanał (zielony)
Przyłącza elektryczne	złącze HE-10 dla wejść
Maximum cable distance between devices	Przewód nieekranowany: <30 m dla wejścia regularnego
izolacja	Pomiędzy w 500 V prąd przemienny (AC) Nie izolowany pomiędzy wejściami
Oznakowanie	CE
pomoc do montażu	Cylinder typu TH35-15 szyna zgodnie z IEC 60715 Cylinder typu TH35-7.5 szyna zgodnie z IEC 60715 płyta lub panel z zestawem mocującym
Wysokość	90 mm
Głębokość	81,3 mm

Szerokość	33,5 mm
Masa produktu	0,1 kg

## Środowisko pracy

Normy	IEC 61131-2
Certyfikaty produktu	cULus CE UKCA RCM EAC cULus HazLoc
Odporność na oddziaływanie wyładowań elektrostatycznych	8 kV w powietrzu zgodnie z IEC 61000-4-2 4 kV na zestyku zgodnie z IEC 61000-4-2
Odporność na oddziaływanie pól elektromagnetycznych	10 V/m 80 MHz...1 GHz zgodnie z IEC 61000-4-3 3 V/m 1.4 GHz...2 GHz zgodnie z IEC 61000-4-3 1 V/m 2 GHz...3 GHz zgodnie z IEC 61000-4-3
odporność na pola magnetyczne	30 A/m 50/60 Hz zgodnie z IEC 61000-4-8
Odporność na szybkozmiennne stany przejściowe	1 kV dla WE/WY zgodnie z IEC 61000-4-4
Wytrzymałość przepięciowa	1 kV WE/WY tryb wspólny zgodnie z IEC 61000-4-5 DC
odporność na zakłócenia przewodzone, indukowane przez pola częst. radiowej	10 V 0,15...80 MHz zgodnie z IEC 61000-4-6 3 V częstotliwość spotu (2, 3, 4, 6.2, 8.2, 12.6, 16.5, 18.8, 22, 25 MHz) zgodnie z specyfikacje dla statków morskich (LR, ABS, DNV, GL)
Emisja elektromagnetyczna	Emisje przez promieniowanie - poziomy testu: 40 dBμV/m QP klasa A ( 10 m) w 30... 230 MHz zgodnie z IEC 55011 Emisje przez promieniowanie - poziomy testu: 47 dBμV/m QP klasa A ( 10 m) w 230... 1000 MHz zgodnie z IEC 55011
temperatura otoczenia dla pracy	-10...35 °C instalacja pionowa -10...55 °C instalacja pozioma
Temperatura otoczenia dla przechowywania	-25...70 °C
wilgotność względna	10...95 %, bez kondensacji (podczas pracy urządzenia) 10...95 %, bez kondensacji (w magazynie)
stopień ochrony IP	IP20 z osłoną ochronną w miejscu
Stopień zabrudzenia	2
Wysokość pracy (w metrach nad poziomem morza)	0...2000 m
Wysokość przechowywania	0...3000 m
Odporność na wibracje	3.5 mm w 5...8,4 Hz na szyna DIN 3 gn w 8,4...150 Hz na szyna DIN 3.5 mm w 5...8,4 Hz na panel 3 gn w 8,4...150 Hz na panel
Odporność na wstrząsy	15 gn dla 11 ms

## Jednostka opakowania

Jednostka miary opakowania 1	PCE
Ilość jednostek w opakowaniu 1	1
Wysokość opakowania 1	7,639 cm
Szerokość opakowania 1	10,55 cm
Długość opakowania 1	12,87 cm
Waga opakowania 1	220,0 g
Jednostka miary opakowania 2	CAR
Ilość jednostek w opakowaniu 2	42

Wysokość opakowania 2	29,6 cm
Szerokość opakowania 2	40,3 cm
Długość opakowania 2	55,9 cm
Waga opakowania 2	10,431 kg
Jednostka miary opakowania 3	P12
Ilość jednostek w opakowaniu 3	504
Wysokość opakowania 3	105 cm
Szerokość opakowania 3	120 cm
Długość opakowania 3	80 cm
Waga opakowania 3	133 kg

## Warunki gwarancji

Gwarancja	18 miesięcy
-----------	-------------

## Environmental Data

Firma Schneider Electric dąży do osiągnięcia statusu zerowej emisji netto do 2050 r. dzięki partnerstwom w łańcuchu dostaw, materiałom o mniejszym wpływie na środowisko i gospodarce obiegu zamkniętego za pośrednictwem naszej trwającej kampanii "Use Better, Use Longer, Use Again" w celu wydłużenia żywotności produktów i możliwości recyklingu.

[Environmental Data - objaśnienie >](#)

[Jak oceniamy zrównoważony rozwój produktów >](#)

### Wpływ na środowisko

Ślad węglowy (kg ekwiwalentu CO2 na CR, całkowity cykl życia) **27**

Ujawnienie informacji o wpływie na środowisko

[Środowiskowy profil produktu](#)

## Use Better

### Materiały i opakowania

Opakowanie wykonane z kartonu pochodzącego z recyklingu **Tak**

Opakowanie bez plastiku jednorazowego użytku **Tak**

Chińskie rozporządzenie RoHS [Dyrektywa RoHS Chiny](#)

Bez PCV **Tak**

## Use Again

### Przepakowanie i regeneracja

Profil cyklu życia produktu (PEP) [Informacja o żywotności](#)

WEEE



Produkt musi być utylizowany na rynkach Unii Europejskiej zgodnie wytycznymi dotyczącymi zbiórki odpadów i nigdy nie może trafiać do pojemników na śmieci.

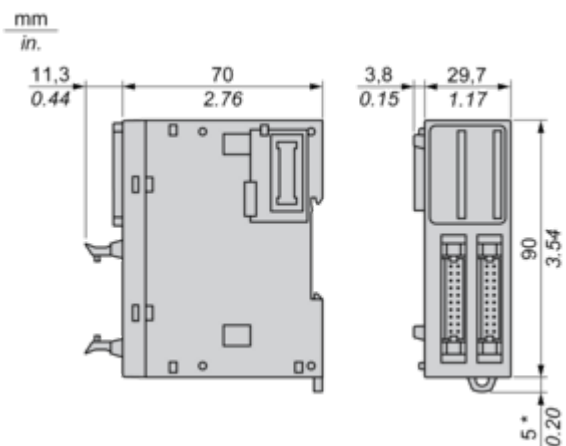
Odbiór

No

## Dimensions Drawings

### Dimensions

---

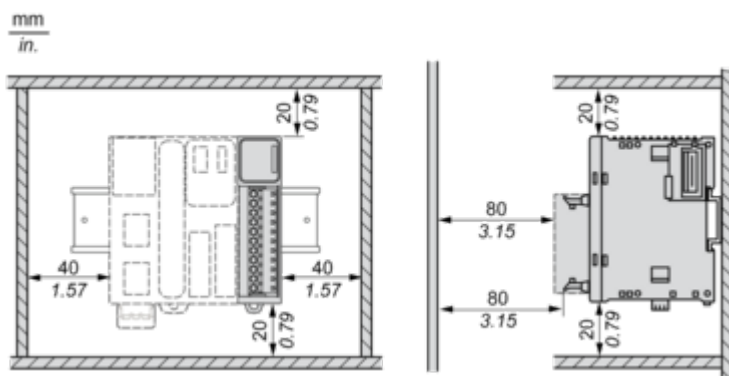


(\*) 8.5 mm/0.33 in. when the clamp is pulled out.

## Mounting and Clearance

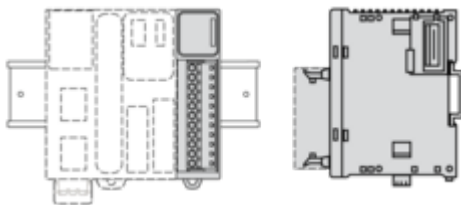
### Spacing Requirements

---

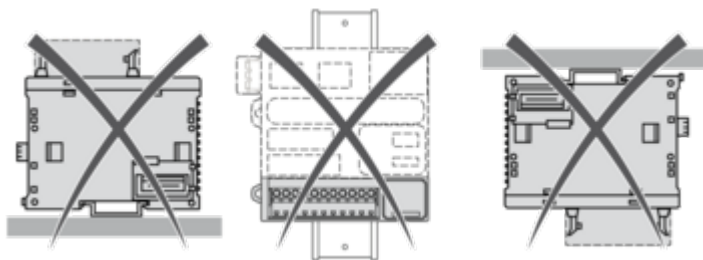


Mounting on a Rail

---

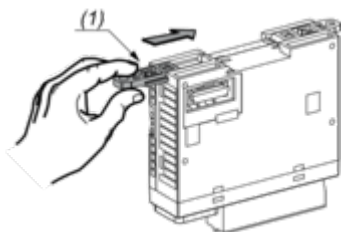


**Incorrect Mounting**



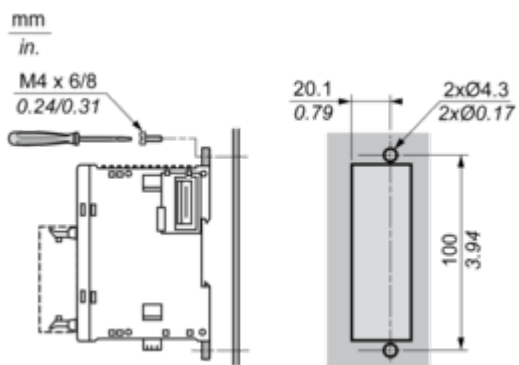
## Mounting on a Panel Surface

---



(1) Install a mounting strip

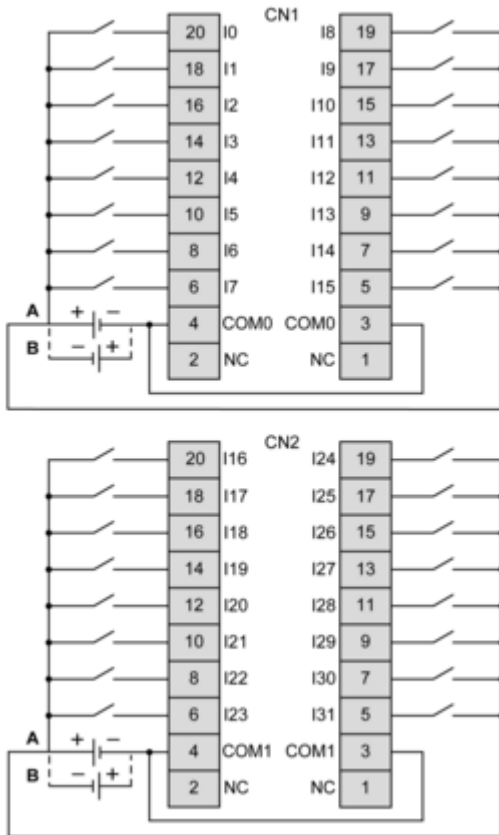
### Mounting Hole Layout



## Connections and Schema

### Digital Input Module (32-channel, 24 Vdc)

#### Wiring Diagram



The COM0 and COM1 terminals are **not** connected internally  
**(A)** Sink wiring (positive logic)  
**(B)** Source wiring (negative logic)