

Arkusz danych produktu

Specyfikacje



Modicon TM3, moduł we/wy analogowych, 4 wejścia, 2 wyjścia prąd/napięcie, zaciski śrubowe

TM3AM6

Parametry podstawowe

Gama produktów	Modicon TM3
Typ produktu lub komponentu	Moduł wejść/wyjść analogowych
Zgodność gamy	Modicon M221 Modicon M241 Modicon M251 Modicon M262
numer wejścia analogowego	4
typ wejścia analogowego	prąd 4...20 mA prąd 0...20 mA napięcie 0...10 V napięcie - 10...10 V
numer wyjścia analogowego	2
typ wyjścia analogowego	Prąd: 4...20 mA Prąd: 0...20 mA Napięcie: 0...10 V Napięcie: - 10...10 V

Parametry uzupełniające

rozdzielczość wejścia analogowego	12 bitów 11 bitów + znak
dopuszczalne przeciążenie ciągłe	13 V, typ wejścia analogowego: napięcie 40 mA, typ wejścia analogowego: prąd
impedancja wejściowa	<= 50 Ω prąd >= 1 MΩ napięcie
rozdzielczość wyjścia analogowego	12 bitów 11 bitów + znak
wartość LSB	2.44 mV 0...10 Vnapięcie 4.88 mV - 10...10 Vnapięcie 4.88 μA 0...20 mAprąd 3.91 μA 4...20 mAprąd
Typ obciążenia	Rezystancyjne
impedancja omowa obciążenia	1 kΩ napięcie 300 Ω prąd
czas stabilizacji	1 ms
czas konwersji	1 ms + 1 ms na kanał + 1 czas cyklu sterownika
czas trwania próbkowania	1 ms 10 ms
niedokładność	+/- 1% całej skali +/- 0,2 % pełnego zakresu at 25 °C
dryf temperaturowy	+/- 0.01 %FS/°C

powtarzalna dokładność	+/- 0,5 %FS dla wejście +/- 0,5 %FS dla wyjście
nieliniowość	+/- 0,2 %FS
tętnienie na wyjściu	20 mV
przesłuch	<= 1 LSB
Znamionowe napięcie zasilania [Us]	24 V DC
Wartości graniczne napięcia wyjściowego	20,4...28,8 V
rodzaj przewodu	Skrętka ekranowana <30 m dla wejście/wyjście obwód
obciążenie prądowe	45 mA w 5 V DC przez przyłączy szynowe brak obciążenia 55 mA w 5 V DC przez przyłączy szynowe pełne obciążenie 55 mA w 24 V DC poprzez zasilanie zewnętrzne brak obciążenia 100 mA w 24 V DC poprzez zasilanie zewnętrzne pełne obciążenie
sygnalizacja lokalna	PWR: 1 LED (zielony)
Przyłącza elektryczne	10 1,5 mm ² zdejmowalny blok zacisków śrubowych z z odstępem 3,81 mm dostrojenie dla wejść 10 1,5 mm ² zdejmowalny blok zacisków śrubowych z z odstępem 3,81 mm dostrojenie dla wejść, wyjść i zasilania
izolacja	Pomiędzy wejściem i zasilaniem w 1500 V prąd przemienny (AC) Pomiędzy w 500 V prąd przemienny (AC) Pomiędzy wyjściem i zasilaniem w 1500 V prąd przemienny (AC) Pomiędzy w 500 V prąd przemienny (AC)
Oznakowanie	CE
Wytrzymałość przepięciowa	1 kV zasilanie tryb wspólny zgodnie z IEC 61000-4-5 0,5 kV zasilanie tryb różnicowy zgodnie z IEC 61000-4-5 1 kV WE/WY tryb wspólny zgodnie z IEC 61000-4-5 0,5 kV WE/WY tryb różnicowy zgodnie z IEC 61000-4-5
pomoc do montażu	Cylinder typu TH35-15 szyna zgodnie z IEC 60715 Cylinder typu TH35-7.5 szyna zgodnie z IEC 60715 płyta lub panel z zestawem mocującym
Wysokość	90 mm
Głębokość	70 mm
Szerokość	23,6 mm
Masa produktu	0,11 kg

Środowisko pracy

Normy	IEC 61131-2
Certyfikaty produktu	CE UKCA RCM EAC cULus cULus HazLoc
Odporność na oddziaływanie wyładowań elektrostatycznych	8 kV w powietrzu zgodnie z IEC 61000-4-2 4 kV na zestyku zgodnie z IEC 61000-4-2
Odporność na oddziaływanie pól elektromagnetycznych	10 V/m 80 MHz...1 GHz zgodnie z IEC 61000-4-3 3 V/m 1,4 GHz...2 GHz zgodnie z IEC 61000-4-3 1 V/m 2 GHz...3 GHz zgodnie z IEC 61000-4-3
odporność na pola magnetyczne	30 A/m zgodnie z IEC 61000-4-8
Odporność na szybkozmienne stany przejściowe	1 kV zgodnie z IEC 61000-4-4 (WE/WY)
odporność na zakłócenia przewodzone, indukowane przez pola czest. radiowej	10 V 0,15...80 MHz zgodnie z IEC 61000-4-6 3 V częstotliwość spotu (2, 3, 4, 6,2, 8,2, 12,6, 16,5, 18,8, 22, 25 MHz) zgodnie z specyfikacje dla statków morskich (LR, ABS, DNV, GL)

Emisja elektromagnetyczna	Emisje przez promieniowanie - poziom testu: 40 dB μ V/m QP klasa A (10 m) w 30... 230 MHz zgodnie z IEC 55011 Emisje przez promieniowanie - poziom testu: 47 dB μ V/m QP klasa A (10 m) w 230... 1000 MHz zgodnie z IEC 55011
odporność na krótkie zaniki zasilania	10 ms
temperatura otoczenia dla pracy	-10...55 °C instalacja pozioma -10...35 °C instalacja pionowa
Temperatura otoczenia dla przechowywania	-25...70 °C
wilgotność względna	10...95 %, bez kondensacji (podczas pracy urządzenia) 10...95 %, bez kondensacji (w magazynie)
Stopień ochrony IP	IP20
Stopień zabrudzenia	2
Wysokość pracy (w metrach nad poziomem morza)	0...2000 m
Wysokość przechowywania	0...3000 m
Odporność na wibracje	3,5 mm w 5...8,4 Hz na szyna DIN 3 gn w 8,4...150 Hz na szyna DIN
Odporność na wstrząsy	15 gn dla 11 ms

Jednostka opakowania

Jednostka miary opakowania 1	PCE
Ilość jednostek w opakowaniu 1	1
Wysokość opakowania 1	7,500 cm
Szerokość opakowania 1	10,500 cm
Długość opakowania 1	12,500 cm
Waga opakowania 1	214,000 g
Jednostka miary opakowania 2	S04
Ilość jednostek w opakowaniu 2	42
Wysokość opakowania 2	30,000 cm
Szerokość opakowania 2	40,000 cm
Długość opakowania 2	60,000 cm
Waga opakowania 2	10,027 kg

Warunki gwarancji

Gwarancja	18 miesięcy
------------------	-------------

Firma Schneider Electric dąży do osiągnięcia statusu zerowej emisji netto do 2050 r. dzięki partnerstwom w łańcuchu dostaw, materiałom o mniejszym wpływie na środowisko i gospodarce obiegu zamkniętego za pośrednictwem naszej trwającej kampanii "Use Better, Use Longer, Use Again" w celu wydłużenia żywotności produktów i możliwości recyklingu.

[Environmental Data - objaśnienie >](#)

[Jak oceniamy zrównoważony rozwój produktów >](#)

Wpływ na środowisko

Ślad węglowy (kg ekwiwalentu CO2 na CR, całkowity cykl życia)	64
---	----

Ujawnienie informacji o wpływie na środowisko

[Środowiskowy profil produktu](#)

Use Better

Materiały i opakowania

Opakowanie wykonane z kartonu pochodzącego z recyklingu	Tak
---	-----

Opakowanie bez plastiku jednorazowego użytku	Tak
--	-----

Numer SCIP	3b9533ee-f829-495f-9b87-8bb0822090f1
------------	--------------------------------------


Chińskie rozporządzenie RoHS	Dyrektywa RoHS Chiny
------------------------------	--------------------------------------

Bez PCV	Tak
---------	-----

Use Again

Przepakowanie i regeneracja

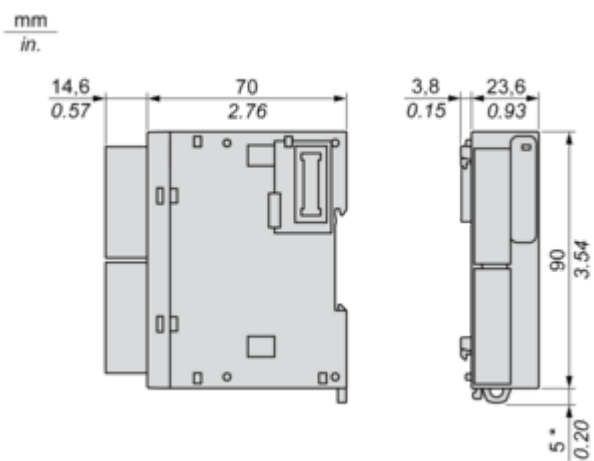
Profil cyklu życia produktu (PEP)	Informacja o żywotności
-----------------------------------	---

WEEE	 Produkt musi być utylizowany na rynkach Unii Europejskiej zgodnie wytycznymi dotyczącymi zbiórki odpadów i nigdy nie może trafiać do pojemników na śmieci.
------	--

Odbiór	No
--------	----

Dimensions Drawings

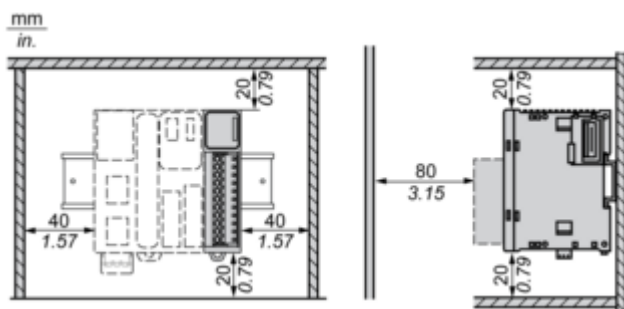
Dimensions



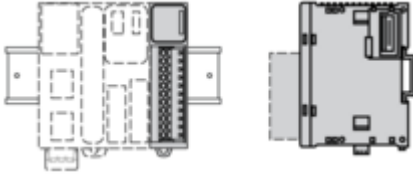
(*) 8.5 mm/0.33 in when the clamp is pulled out.

Mounting and Clearance

Spacing Requirements



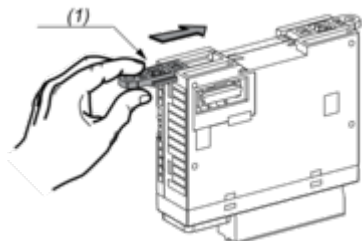
Mounting on a Rail



Incorrect Mounting

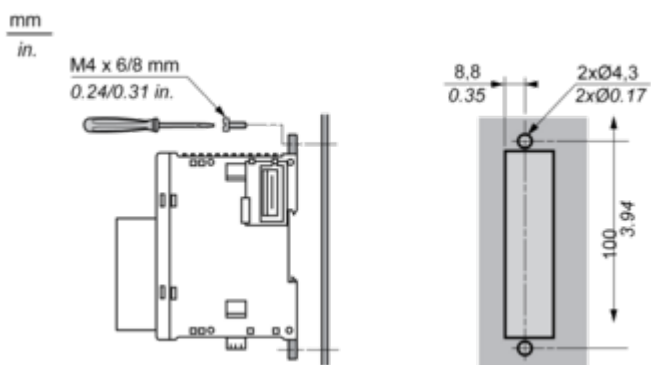


Mounting on a Panel Surface



(1) Install a mounting strip

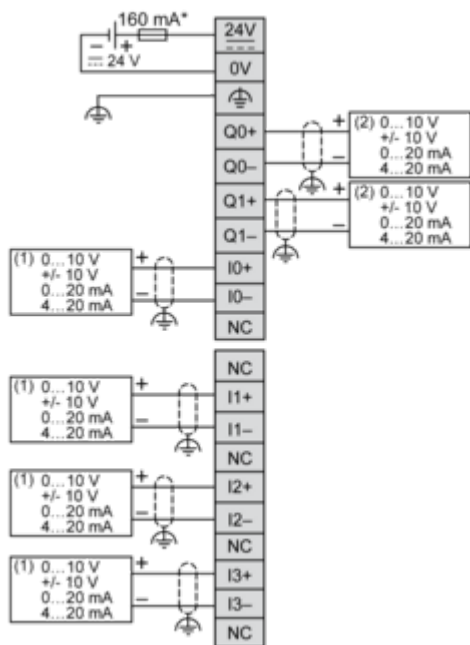
Mounting Hole Layout



Connections and Schema

Analogue Mixed I/O Module

Wiring Diagram (Current / Voltage)



(*) Type T fuse

(1) Current/Voltage analog output device

(2) Current/Voltage analog input device