

# Arkusz danych produktu

Specyfikacje



## Modicon TM3, moduł wejść analogowych, 4 wejścia prąd/napięcie, zaciski sprężynowe

TM3AI4G

### Parametry podstawowe

Gama produktów	Modicon TM3
Typ produktu lub komponentu	Moduł wejść analogowych
Zgodność gamy	Modicon M221 Modicon M241 Modicon M251 Modicon M262
numer wejścia analogowego	4
typ wejścia analogowego	prąd 4...20 mA prąd 0...20 mA napięcie 0...10 V napięcie - 10...10 V

### Parametry uzupełniające

rozdzielczość wejścia analogowego	12 bitów 11 bitów + znak
dopuszczalne przeciążenie ciągłe	13 V, typ wejścia analogowego: napięcie 40 mA, typ wejścia analogowego: prąd
impedancja wejściowa	$\leq 50 \Omega$ prąd $\geq 1 M\Omega$ napięcie
wartość LSB	2.44 mV 0...10 Vnapięcie 4.88 mV - 10...10 Vnapięcie 4.88 $\mu$ A 0...20 mAprąd 3.91 $\mu$ A 4...20 mAprąd
czas konwersji	1 ms + 1 ms na kanał + 1 czas cyklu sterownika
czas trwania próbkowania	1 ms
niedokładność	+/- 0,1 % pełnego zakresu at 25 °C +/- 1% całej skali
dryf temperaturowy	+/- 0.006 %FS/°C
powtarzalna dokładność	+/- 0,5 %FS
nieliniowość	+/- 0.01 %FS
przesłuch	$\leq 1$ LSB
Znamionowe napięcie zasilania [Us]	24 V DC
Wartości graniczne napięcia wyjściowego	20,4...28,8 V
rodzaj przewodu	Skrętka ekranowana <30 m dla wejście obwód
obciążenie prądowe	35 mA w 5 V DC przez przyłączy szynowe brak obciążenia 45 mA w 5 V DC przez przyłączy szynowe pełne obciążenie 30 mA w 24 V DC poprzez zasilanie zewnętrzne
sygnalizacja lokalna	PWR: 1 LED (zielony)

<b>Przylącza elektryczne</b>	10 1.5 mm <sup>2</sup> zdejmowalny blok zacisków sprężynowych z z odstępem 3.81 mm dostrojenie dla wejść i zasilania 10 1.5 mm <sup>2</sup> zdejmowalny blok zacisków sprężynowych z z odstępem 3.81 mm dostrojenie dla wejść
<b>izolacja</b>	Pomiędzy wejściem i zasilaniem w 1500 V prąd przemienny (AC) Pomiędzy w 500 V prąd przemienny (AC)
<b>Oznakowanie</b>	CE
<b>Wytrzymałość przepięciowa</b>	1 kV zasilanie tryb wspólny zgodnie z IEC 61000-4-5 0,5 kV zasilanie tryb różnicowy zgodnie z IEC 61000-4-5 1 kV wejście tryb wspólny zgodnie z IEC 61000-4-5
<b>pomoc do montażu</b>	Cylinder typu TH35-15 szyna zgodnie z IEC 60715 Cylinder typu TH35-7.5 szyna zgodnie z IEC 60715 płyta lub panel z zestawem mocującym
<b>Wysokość</b>	90 mm
<b>Głębokość</b>	70 mm
<b>Szerokość</b>	23,6 mm
<b>Masa produktu</b>	0,1 kg

## Środowisko pracy

<b>Normy</b>	IEC 61131-2
<b>Certyfikaty produktu</b>	CE UKCA RCM EAC cULus cULus HazLoc
<b>Odporność na oddziaływanie wyładowań elektrostatycznych</b>	8 kV w powietrzu zgodnie z IEC 61000-4-2 4 kV na zestyku zgodnie z IEC 61000-4-2
<b>Odporność na oddziaływanie pól elektromagnetycznych</b>	10 V/m 80 MHz...1 GHz zgodnie z IEC 61000-4-3 3 V/m 1.4 GHz...2 GHz zgodnie z IEC 61000-4-3 1 V/m 2 GHz...3 GHz zgodnie z IEC 61000-4-3
<b>odporność na pola magnetyczne</b>	30 A/m zgodnie z IEC 61000-4-8
<b>Odporność na szybkozmienne stany przejściowe</b>	1 kV zgodnie z IEC 61000-4-4 (WE/WY)
<b>odporność na zakłócenia przewodzone, indukowane przez pola częst. radiowej</b>	10 V 0,15...80 MHz zgodnie z IEC 61000-4-6 3 V częstotliwość spotu (2, 3, 4, 6.2, 8.2, 12.6, 16.5, 18.8, 22, 25 MHz) zgodnie z specyfikacje dla statków morskich (LR, ABS, DNV, GL)
<b>Emisja elektromagnetyczna</b>	Emisje przez promieniowanie - poziomy testu: 40 dBμV/m QP klasa A ( 10 m) w 30...230 MHz zgodnie z IEC 55011 Emisje przez promieniowanie - poziomy testu: 47 dBμV/m QP klasa A ( 10 m) w 230...1000 MHz zgodnie z IEC 55011
<b>odporność na krótkie zaniki zasilania</b>	10 ms
<b>temperatura otoczenia dla pracy</b>	-10...55 °C instalacja pozioma -10...35 °C instalacja pionowa
<b>Temperatura otoczenia dla przechowywania</b>	-25...70 °C
<b>wilgotność względna</b>	10...95 %, bez kondensacji (podczas pracy urządzenia) 10...95 %, bez kondensacji (w magazynie)
<b>Stopień ochrony IP</b>	IP20
<b>Stopień zabrudzenia</b>	2
<b>Wysokość pracy (w metrach nad poziomem morza)</b>	0...2000 m
<b>Wysokość przechowywania</b>	0...3000 m
<b>Odporność na wibracje</b>	3.5 mm w 5...8,4 Hz na szyna DIN 3 gn w 8,4...150 Hz na szyna DIN

---

Odporność na wstrząsy 15 gn dla 11 ms

## Jednostka opakowania

---

Jednostka miary opakowania 1 PCE

---

Ilość jednostek w opakowaniu 1 1

---

Wysokość opakowania 1 7,5 cm

---

Szerokość opakowania 1 12,5 cm

---

Długość opakowania 1 10,5 cm

---

Waga opakowania 1 195,0 g

---

Jednostka miary opakowania 2 S02

---

Ilość jednostek w opakowaniu 2 9

---

Wysokość opakowania 2 15 cm

---

Szerokość opakowania 2 30 cm

---

Długość opakowania 2 40 cm

---

Waga opakowania 2 2,292 kg

---

Jednostka miary opakowania 3 P12

---

Ilość jednostek w opakowaniu 3 288

---

Wysokość opakowania 3 80 cm

---

Szerokość opakowania 3 105 cm

---

Długość opakowania 3 125 cm

---

Waga opakowania 3 91,24 kg

## Warunki gwarancji

---

Gwarancja 18 miesięcy

## Environmental Data

Firma Schneider Electric dąży do osiągnięcia statusu zerowej emisji netto do 2050 r. dzięki partnerstwom w łańcuchu dostaw, materiałom o mniejszym wpływie na środowisko i gospodarce obiegu zamkniętego za pośrednictwem naszej trwającej kampanii "Use Better, Use Longer, Use Again" w celu wydłużenia żywotności produktów i możliwości recyklingu.

[Environmental Data - objaśnienie >](#)

[Jak oceniamy zrównoważony rozwój produktów >](#)

### Wpływ na środowisko

Ślad węglowy (kg ekwiwalentu CO2 na CR, całkowity cykl życia)	41
---	----

Ujawnienie informacji o wpływie na środowisko	<a href="#">Środowiskowy profil produktu</a>
---	--

## Use Better

### Materiały i opakowania

Opakowanie wykonane z kartonu pochodzącego z recyklingu	Tak
---	-----

Opakowanie bez plastiku jednorazowego użytku	Tak
--	-----

Numer SCIP	7cc01735-94b8-432b-9a81-f9da4dd7709d
------------	--------------------------------------


Chińskie rozporządzenie RoHS	<a href="#">Dyrektywa RoHS Chiny</a>
------------------------------	--------------------------------------

Bez PCV	Tak
---------	-----

## Use Again

### Przepakowanie i regeneracja

Profil cyklu życia produktu (PEP)	<a href="#">Informacja o żywotności</a>
-----------------------------------	---

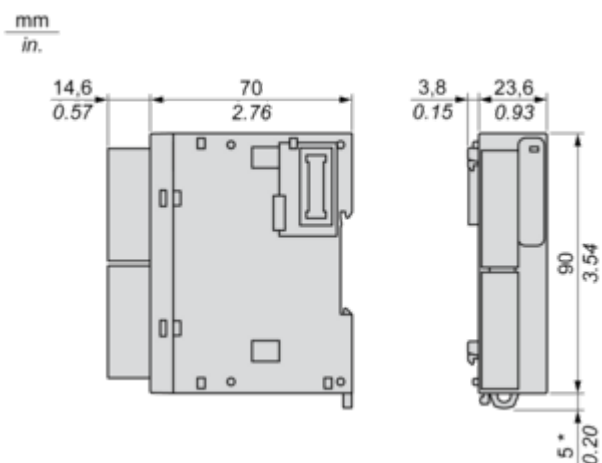
WEEE	 Produkt musi być utylizowany na rynkach Unii Europejskiej zgodnie wytycznymi dotyczącymi zbiórki odpadów i nigdy nie może trafiać do pojemników na śmieci.
------	--

Odbiór	No
--------	----

## Dimensions Drawings

### Dimensions

---

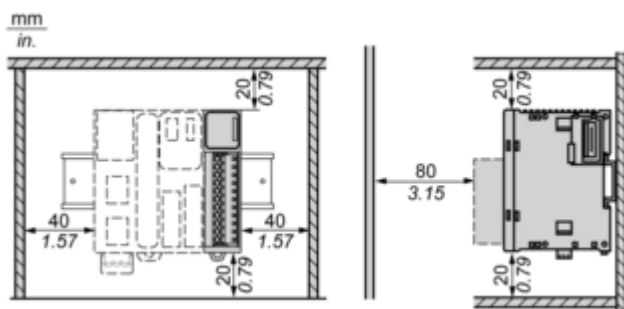


(\*) 8.5 mm/0.33 in when the clamp is pulled out.

## Mounting and Clearance

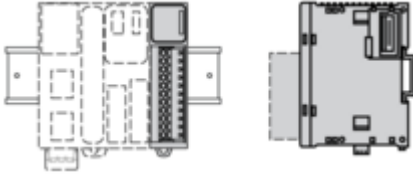
### Spacing Requirements

---

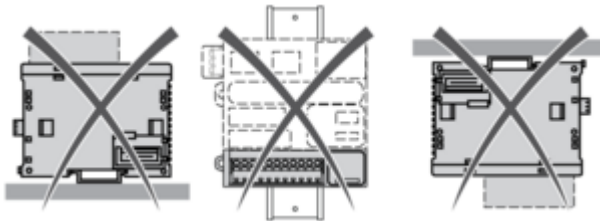


Mounting on a Rail

---

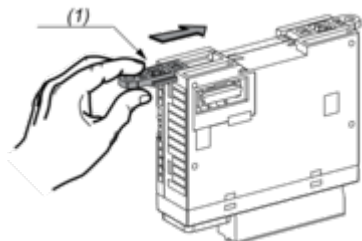


**Incorrect Mounting**



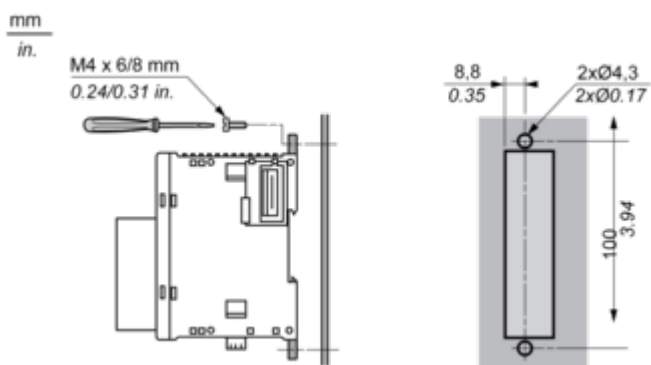
## Mounting on a Panel Surface

---



(1) Install a mounting strip

### Mounting Hole Layout

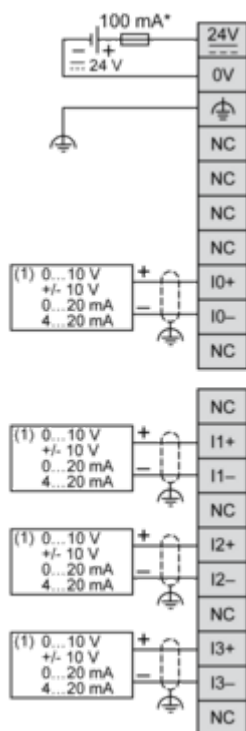


## Connections and Schema

### Analogue Input Module

---

#### Wiring Diagram (Current / Voltage)



(\*) Type T fuse

(1) Current/Voltage analog output device