

Arkusz danych produktu

Specyfikacje



Modicon TM3, moduł wejść analogowych, 4 wejścia prąd/napięcie, zaciski śrubowe

TM3AI4

Parametry podstawowe

Gama produktów	Modicon TM3
Typ produktu lub komponentu	Moduł wejść analogowych
Zgodność gamy	Modicon M221 Modicon M241 Modicon M251 Modicon M262
numer wejścia analogowego	4
typ wejścia analogowego	prąd 4...20 mA prąd 0...20 mA napięcie 0...10 V napięcie - 10...10 V

Parametry uzupełniające

rozdzielczość wejścia analogowego	12 bitów 11 bitów + znak
dopuszczalne przeciążenie ciągłe	13 V, typ wejścia analogowego: napięcie 40 mA, typ wejścia analogowego: prąd
impedancja wejściowa	$\leq 50 \Omega$ prąd $\geq 1 M\Omega$ napięcie
wartość LSB	2.44 mV 0...10 Vnapięcie 4.88 mV - 10...10 Vnapięcie 4.88 μ A 0...20 mAprąd 3.91 μ A 4...20 mAprąd
czas konwersji	1 ms + 1 ms na kanał + 1 czas cyklu sterownika
czas trwania próbkowania	1 ms
niedokładność	+/- 0,1 % pełnego zakresu at 25 °C +/- 1% całej skali
dryf temperaturowy	+/- 0.006 %FS/°C
powtarzalna dokładność	+/- 0,5 %FS
nieliniowość	+/- 0.2 %FS
przesłuch	≤ 1 LSB
Znamionowe napięcie zasilania [Us]	24 V DC
Wartości graniczne napięcia wyjściowego	20,4...28,8 V
rodzaj przewodu	Skrętka ekranowana <30 m dla wejście obwód
obciążenie prądowe	35 mA w 5 V DC przez przyłączy szynowe brak obciążenia 45 mA w 5 V DC przez przyłączy szynowe pełne obciążenie 30 mA w 24 V DC poprzez zasilanie zewnętrzne
sygnalizacja lokalna	PWR: 1 LED (zielony)

Przylączya elektryczne	10 1.5 mm ² zdejmowalny blok zacisków śrubowych z z odstępem 3.81 mm dostrojenie dla wejść i zasilania 10 1.5 mm ² zdejmowalny blok zacisków śrubowych z z odstępem 3.81 mm dostrojenie dla wejść
izolacja	Pomiędzy wejściem i zasilaniem w 1500 V prąd przemienny (AC) Pomiędzy w 500 V prąd przemienny (AC)
Oznakowanie	CE
Wytrzymałość przepięciowa	1 kV zasilanie tryb wspólny zgodnie z IEC 61000-4-5 0,5 kV zasilanie tryb różnicowy zgodnie z IEC 61000-4-5 1 kV wejście tryb wspólny zgodnie z IEC 61000-4-5
pomoc do montażu	Cylinder typu TH35-15 szyna zgodnie z IEC 60715 Cylinder typu TH35-7.5 szyna zgodnie z IEC 60715 plyta lub panel z zestawem mocującym
Wysokość	90 mm
Głębokość	70 mm
Szerokość	23,6 mm
Masa produktu	0,11 kg

Środowisko pracy

Normy	IEC 61131-2
Certyfikaty produktu	CE UKCA RCM EAC cULus cULus HazLoc
Odporność na oddziaływanie wyładowań elektrostatycznych	8 kV w powietrzu zgodnie z IEC 61000-4-2 4 kV na zestyku zgodnie z IEC 61000-4-2
Odporność na oddziaływanie pól elektromagnetycznych	10 V/m 80 MHz...1 GHz zgodnie z IEC 61000-4-3 3 V/m 1.4 GHz...2 GHz zgodnie z IEC 61000-4-3 1 V/m 2 GHz...3 GHz zgodnie z IEC 61000-4-3
odporność na pola magnetyczne	30 A/m zgodnie z IEC 61000-4-8
Odporność na szybkozmienne stany przejściowe	1 kV zgodnie z IEC 61000-4-4 (WE/WY)
odporność na zakłócenia przewodzone, indukowane przez pola czest. radiowej	10 V 0,15...80 MHz zgodnie z IEC 61000-4-6 3 V częstotliwość spotu (2, 3, 4, 6.2, 8.2, 12.6, 16.5, 18.8, 22, 25 MHz) zgodnie z specyfikacje dla statków morskich (LR, ABS, DNV, GL)
Emisja elektromagnetyczna	Emisje przez promieniowanie - poziomy testu: 40 dBμV/m QP klasa A (10 m) w 30...230 MHz zgodnie z IEC 55011 Emisje przez promieniowanie - poziomy testu: 47 dBμV/m QP klasa A (10 m) w 230...1000 MHz zgodnie z IEC 55011
odporność na krótkie zaniki zasilania	10 ms
temperatura otoczenia dla pracy	-10...55 °C instalacja pozioma -10...35 °C instalacja pionowa
Temperatura otoczenia dla przechowywania	-25...70 °C
wilgotność względna	10...95 %, bez kondensacji (podczas pracy urządzenia) 10...95 %, bez kondensacji (w magazynie)
Stopień ochrony IP	IP20
Stopień zabrudzenia	2
Wysokość pracy (w metrach nad poziomem morza)	0...2000 m
Wysokość przechowywania	0...3000 m
Odporność na wibracje	3.5 mm w 5...8,4 Hz na szyna DIN 3 gn w 8,4...150 Hz na szyna DIN

Odporność na wstrząsy 15 gn dla 11 ms

Jednostka opakowania

Jednostka miary opakowania 1 PCE

Ilość jednostek w opakowaniu 1 1

Wysokość opakowania 1 7,585 cm

Szerokość opakowania 1 10,598 cm

Długość opakowania 1 12,814 cm

Waga opakowania 1 210,0 g

Jednostka miary opakowania 2 S04

Ilość jednostek w opakowaniu 2 42

Wysokość opakowania 2 30 cm

Szerokość opakowania 2 40 cm

Długość opakowania 2 60 cm

Waga opakowania 2 10,08 kg

Jednostka miary opakowania 3 P12

Ilość jednostek w opakowaniu 3 504

Wysokość opakowania 3 105 cm

Szerokość opakowania 3 120 cm

Długość opakowania 3 80 cm

Waga opakowania 3 132 kg

Warunki gwarancji

Gwarancja 18 miesięcy

Environmental Data

Firma Schneider Electric dąży do osiągnięcia statusu zerowej emisji netto do 2050 r. dzięki partnerstwom w łańcuchu dostaw, materiałom o mniejszym wpływie na środowisko i gospodarce obiegu zamkniętego za pośrednictwem naszej trwającej kampanii "Use Better, Use Longer, Use Again" w celu wydłużenia żywotności produktów i możliwości recyklingu.

[Environmental Data - objaśnienie >](#)

[Jak oceniamy zrównoważony rozwój produktów >](#)

Wpływ na środowisko

Ślad węglowy (kg ekwiwalentu CO2 na CR, całkowity cykl życia) 42

Ujawnienie informacji o wpływie na środowisko

[Środowiskowy profil produktu](#)

Use Better

Materiały i opakowania

Opakowanie wykonane z kartonu pochodzącego z recyklingu Tak

Opakowanie bez plastiku jednorazowego użytku Tak

Numer SCIP 7cc01735-94b8-432b-9a81-f9da4dd7709d

Chińskie rozporządzenie RoHS [Dyrektywa RoHS Chiny](#)

Bez PCV Tak

Use Again

Przepakowanie i regeneracja

Profil cyklu życia produktu (PEP) [Informacja o żywotności](#)

WEEE



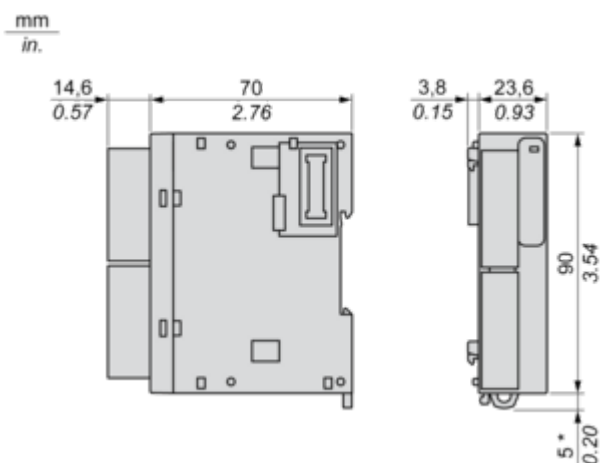
Produkt musi być utylizowany na rynkach Unii Europejskiej zgodnie wytycznymi dotyczącymi zbiórki odpadów i nigdy nie może trafiać do pojemników na śmieci.

Odbiór

No

Dimensions Drawings

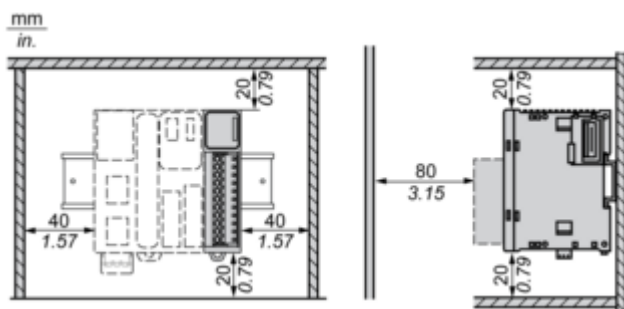
Dimensions



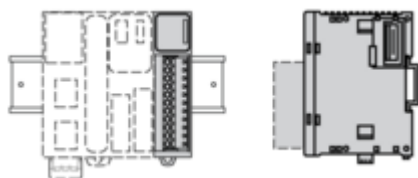
(*) 8.5 mm/0.33 in when the clamp is pulled out.

Mounting and Clearance

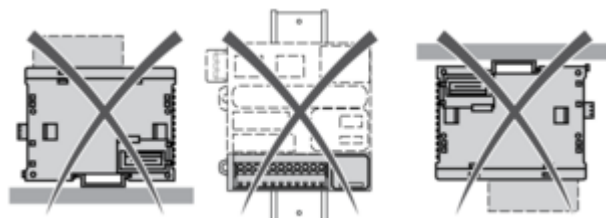
Spacing Requirements



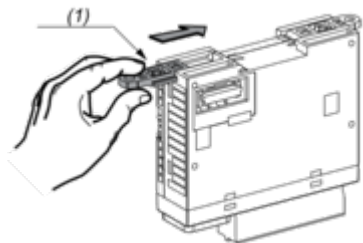
Mounting on a Rail



Incorrect Mounting

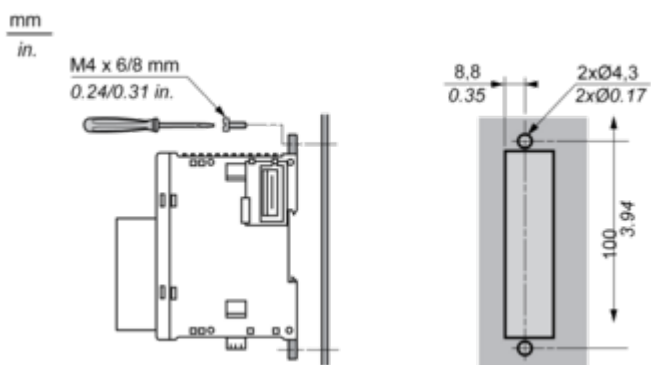


Mounting on a Panel Surface



(1) Install a mounting strip

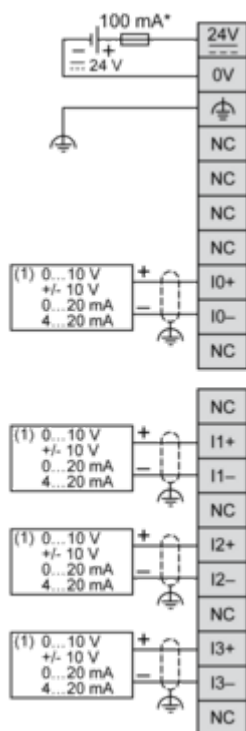
Mounting Hole Layout



Connections and Schema

Analogue Input Module

Wiring Diagram (Current / Voltage)



(*) Type T fuse

(1) Current/Voltage analog output device