

# Arkusz danych produktu

Specyfikacje



Modicon TM3, moduł wejść analogowych, 2 wejścia prąd/napięcie, wysoka rozdzielczość, zaciski śrubowe

TM3AI2H

## Parametry podstawowe

Gama produktów	Modicon TM3
Typ produktu lub komponentu	Moduł wejść analogowych
Zgodność gamy	Modicon M221 Modicon M241 Modicon M251 Modicon M262
numer wejścia analogowego	2
typ wejścia analogowego	prąd 4...20 mA prąd 0...20 mA napięcie 0...10 V napięcie - 10...10 V

## Parametry uzupełniające

rozdzielczość wejścia analogowego	16 bitów 15 bitów + nak
dopuszczalne przeciążenie ciągłe	13 V, typ wejścia analogowego: napięcie 40 mA, typ wejścia analogowego: prąd
impedancja wejściowa	$\leq 50 \Omega$ prąd $\geq 1 M\Omega$ napięcie
wartość LSB	0.153 mV 0...10 Vnapięcie 0.305 mV - 10...10 Vnapięcie 0.305 $\mu$ A 0...20 mAprąd 0.244 $\mu$ A 4...20 mAprąd
czas konwersji	1 ms + 1 ms na kanał + 1 czas cyklu sterownika
czas trwania próbkowania	1 ms
niedokładność	+/- 0,1 % pełnego zakresu at 25 °C +/- 1% całej skali
dryf temperaturowy	+/- 0.006 %FS/°C
powtarzalna dokładność	+/- 0,5 %FS
nieliniowość	+/- 0.01 %FS
przesłuch	$\leq 1$ LSB
Znamionowe napięcie zasilania [Us]	24 V DC
Wartości graniczne napięcia wyjściowego	20,4...28,8 V
rodzaj przewodu	Skrętka ekranowana <30 m dla wejście obwód
obciążenie prądowe	30 mA w 5 V DC przez przyłącze szynowe brak obciążenia 40 mA w 5 V DC przez przyłącze szynowe pełne obciążenie 25 mA w 24 V DC poprzez zasilanie zewnętrzne
sygnalizacja lokalna	PWR: 1 LED (zielony)

<b>Przylączya elektryczne</b>	11 2.5 mm <sup>2</sup> zdejmowalny blok zacisków śrubowych z z odstępem 5.08 mm dostrojenie dla wejść i zasilania
<b>izolacja</b>	Pomiędzy wejściem i zasilaniem w 1500 V prąd przemienny (AC) Pomiędzy w 500 V prąd przemienny (AC)
<b>Oznakowanie</b>	CE
<b>Wytrzymałość przepięciowa</b>	1 kV zasilanie tryb wspólny zgodnie z IEC 61000-4-5 0,5 kV zasilanie tryb różnicowy zgodnie z IEC 61000-4-5 1 kV wejście tryb wspólny zgodnie z IEC 61000-4-5
<b>pomoc do montażu</b>	Cylinder typu TH35-15 szyna zgodnie z IEC 60715 Cylinder typu TH35-7.5 szyna zgodnie z IEC 60715 plyta lub panel z zestawem mocującym
<b>Wysokość</b>	90 mm
<b>Głębokość</b>	70 mm
<b>Szerokość</b>	23,6 mm
<b>Masa produktu</b>	0,115 kg

## Środowisko pracy

<b>Normy</b>	IEC 61131-2
<b>Certyfikaty produktu</b>	CE UKCA RCM EAC cULus cULus HazLoc
<b>Odporność na oddziaływanie wyładowań elektrostatycznych</b>	8 kV w powietrzu zgodnie z IEC 61000-4-2 4 kV na zestyku zgodnie z IEC 61000-4-2
<b>Odporność na oddziaływanie pól elektromagnetycznych</b>	10 V/m 80 MHz...1 GHz zgodnie z IEC 61000-4-3 3 V/m 1.4 GHz...2 GHz zgodnie z IEC 61000-4-3 1 V/m 2 GHz...3 GHz zgodnie z IEC 61000-4-3
<b>odporność na pola magnetyczne</b>	30 A/m zgodnie z IEC 61000-4-8
<b>Odporność na szybkozmiennne stany przejściowe</b>	1 kV zgodnie z IEC 61000-4-4 (WE/WY)
<b>odporność na zakłócenia przewodzone, indukowane przez pola czest. radiowej</b>	10 V 0,15...80 MHz zgodnie z IEC 61000-4-6 3 V częstotliwość spotu (2, 3, 4, 6.2, 8.2, 12.6, 16.5, 18.8, 22, 25 MHz) zgodnie z specyfikacje dla statków morskich (LR, ABS, DNV, GL)
<b>Emisja elektromagnetyczna</b>	Emisje przez promieniowanie - poziom testu: 40 dB $\mu$ V/m QP klasa A ( 10 m) w 30... 230 MHz zgodnie z IEC 55011 Emisje przez promieniowanie - poziom testu: 47 dB $\mu$ V/m QP klasa A ( 10 m) w 230... 1000 MHz zgodnie z IEC 55011
<b>odporność na krótkie zaniki zasilania</b>	10 ms
<b>temperatura otoczenia dla pracy</b>	-10...55 °C instalacja pozioma -10...35 °C instalacja pionowa
<b>Temperatura otoczenia dla przechowywania</b>	-25...70 °C
<b>wilgotność względna</b>	10...95 %, bez kondensacji (podczas pracy urządzenia) 10...95 %, bez kondensacji (w magazynie)
<b>Stopień ochrony IP</b>	IP20
<b>Stopień zabrudzenia</b>	2
<b>Wysokość pracy (w metrach nad poziomem morza)</b>	0...2000 m
<b>Wysokość przechowywania</b>	0...3000 m
<b>Odporność na wibracje</b>	3.5 mm w 5...8,4 Hz na szyna DIN 3 gn w 8,4...150 Hz na szyna DIN
<b>Odporność na wstrząsy</b>	15 gn dla 11 ms

## Jednostka opakowania

Jednostka miary opakowania 1	PCE
Ilość jednostek w opakowaniu 1	1
Wysokość opakowania 1	7,46 cm
Szerokość opakowania 1	10,645 cm
Długość opakowania 1	12,707 cm
Waga opakowania 1	220,0 g
Jednostka miary opakowania 2	S04
Ilość jednostek w opakowaniu 2	42
Wysokość opakowania 2	30 cm
Szerokość opakowania 2	40 cm
Długość opakowania 2	60 cm
Waga opakowania 2	10,341 kg
Jednostka miary opakowania 3	P12
Ilość jednostek w opakowaniu 3	504
Wysokość opakowania 3	105 cm
Szerokość opakowania 3	120 cm
Długość opakowania 3	80 cm
Waga opakowania 3	134 kg

## Warunki gwarancji

Gwarancja	18 miesięcy
-----------	-------------

## Environmental Data

Firma Schneider Electric dąży do osiągnięcia statusu zerowej emisji netto do 2050 r. dzięki partnerstwom w łańcuchu dostaw, materiałom o mniejszym wpływie na środowisko i gospodarce obiegu zamkniętego za pośrednictwem naszej trwającej kampanii "Use Better, Use Longer, Use Again" w celu wydłużenia żywotności produktów i możliwości recyklingu.

[Environmental Data - objaśnienie >](#)

[Jak oceniamy zrównoważony rozwój produktów >](#)

### Wpływ na środowisko

Ślad węglowy (kg ekwiwalentu CO<sub>2</sub> na CR, całkowity cykl życia) **38**

Ujawnienie informacji o wpływie na środowisko [Środowiskowy profil produktu](#)

## Use Better

### Materiały i opakowania

Opakowanie wykonane z kartonu pochodzącego z recyklingu **Tak**

Opakowanie bez plastiku jednorazowego użytku **Tak**

Chińskie rozporządzenie RoHS [Dyrektywa RoHS Chiny](#)

Bez PCV **Tak**

## Use Again

### Przepakowanie i regeneracja

Profil cyklu życia produktu (PEP) [Informacja o żywotności](#)

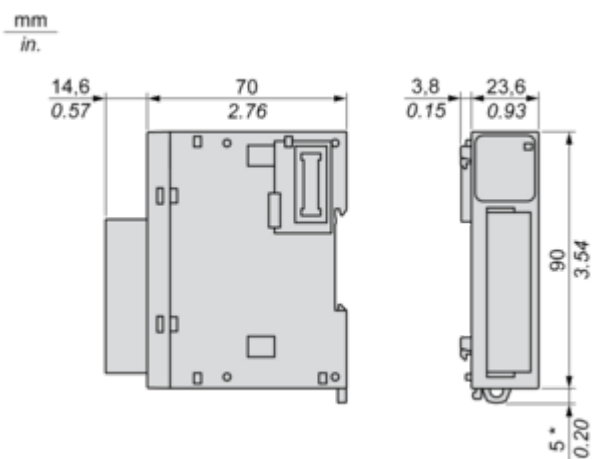
WEEE  Produkt musi być utylizowany na rynkach Unii Europejskiej zgodnie wytycznymi dotyczącymi zbiórki odpadów i nigdy nie może trafiać do pojemników na śmieci.

Odbiór **No**

## Dimensions Drawings

### Dimensions

---

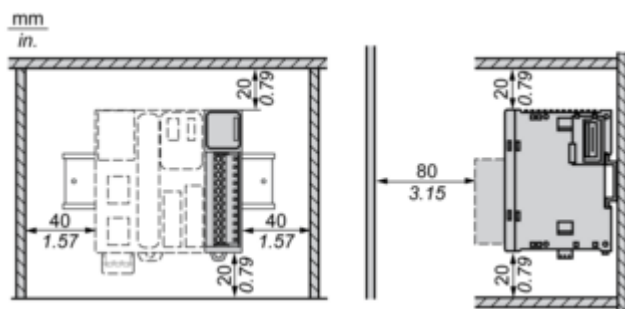


(\* ) 8.5 mm/0.33 in when the clamp is pulled out.

## Mounting and Clearance

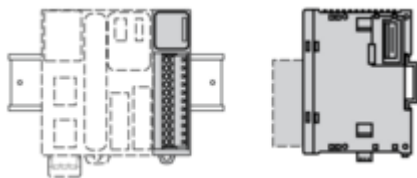
### Spacing Requirements

---

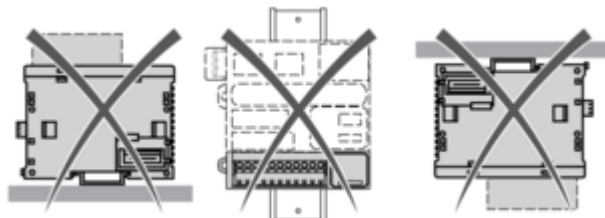


Mounting on a Rail

---

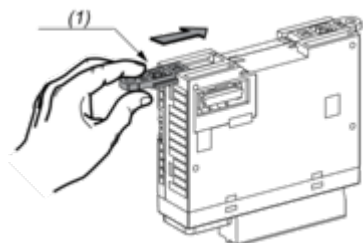


**Incorrect Mounting**



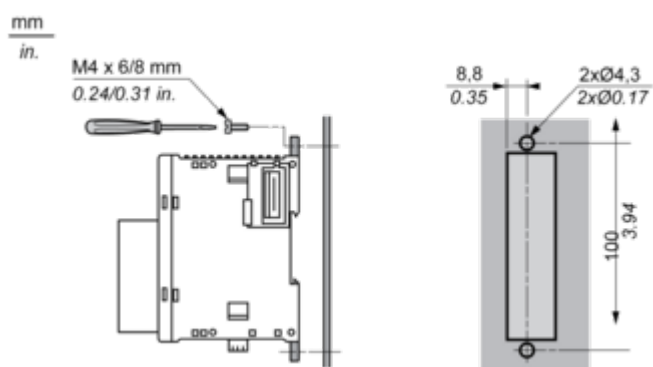
## Mounting on a Panel Surface

---



(1) Install a mounting strip

### Mounting Hole Layout

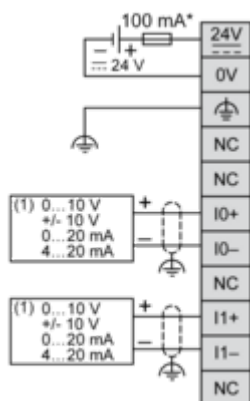


## Connections and Schema

### Analogue Input Module

---

#### Wiring Diagram (Current / Voltage)



(\*) Type T fuse

(1) Current/Voltage analog output device