

Arkusz danych produktu

Specyfikacje



Modicon M241, sterownik, RJ45, Ethernet, 14 wejść, 4 wyjścia tranzystorowe PNP, 6 wyjść przekaźnikowych, 100...240 VAC

TM241CE24R

Parametry podstawowe

Gama produktów	Modicon M241
Typ produktu lub komponentu	Sterownik programowalny
Znamionowe napięcie zasilania [Us]	100...240 V AC
numer wejścia dyskretnego	14, wejście dyskretne 8 szybkie wejście zgodnie z IEC 61131-2 Typ 1
typ wyjścia dyskretnego	Przełącznik Tranzystor
numer wyjścia dyskretnego	6 przełącznik 4 tranzystor 4 szybkie wyjście
napięcie wyjścia dyskretnego	5...125 V DC dla wyjście przełącznika 5...250 V AC dla wyjście przełącznika 24 V DC dla wyjścia tranzystorowego
prąd wyjścia dyskretnego	2 A dla wyjście przełącznika (Q4...Q9) 0.1 A dla szybkie wyjście (tryb PTO) (TR0...TR3) 0.5 A dla wyjścia tranzystorowego (TR0...TR3)

Parametry uzupełniające

numer WE/WY dyskretnych	24
liczba modułów rozszerzających WE/WY	7 (lokalny architektura WE/WY) 14 (zdalny architektura WE/WY)
Wartości graniczne napięcia wyjściowego	85...264 V
Częstotliwość sieci	50/60 Hz
logika wejścia dyskretnego	Sink lub Source
napięcie wejścia dyskretnego	24 V
typ napięcia wejścia dyskretnego	Prąd stały (DC)
stan napięcia 1 zagwarantowany	≥ 15 V dla wejście
stan napięcia 0 zagwarantowany	≤ 5 V dla wejście
prąd wejścia dyskretnego	5 mA dla wejście
impedancja wejściowa	4.7 k Ω dla wejście
czas odpowiedzi	50 μ s włączyć, I0...I13 zacisk(i) dla wejście
konfigurowalny czas filtrowania	1 μ s dla szybkie wejście
logika wyjścia dyskretnego	Logika dodatnia (źródło)
granice napięcia wyjściowego	125 V DC wyjście przełącznika 30 V DC wyjścia tranzystorowego 277 V AC wyjście przełącznika

Maximum output frequency	1 kHz dla wyjścia tranzystorowego 20 kHz dla szybkie wyjście (tryb PWM) 100 kHz dla szybkie wyjście (tryb PLS)
dokładność	+/- 0.1 % w 0,02...0,1 kHz dla szybkie wyjście +/- 1 % w 0,1...1 kHz dla szybkie wyjście
Rodzaj zabezpieczenia	Zabezpieczenie przed zwarcie dla wyjścia tranzystorowego Zabezp. przeciwzwarciowe i przeciwp przeciążeniowe z funkcją automat. resetowania dla wyjścia tranzystorowego Zabezpieczenie przed odwrotną polaryzacją dla wyjścia tranzystorowego Bez zabezpieczenia dla wyjście przekaźnika
czas kasowania	10 ms reset automatyczny wyjście 12 s reset automatyczny szybkie wyjście
pojemność pamięci	64 MB dla pamięć systemu RAM
kopia zapasowa danych	128 MB wbudowana pamięć flash dla kopia zapasowa programów użytkownika
osprzęt orzechowywania danych	<= 16 GB karta SD (opcjonalny)
typ baterii	192 V litowy nieladowlany, żywotność akumulatora: 4 rok
czas kopi zapasowej	2 lata w 25 °C
czas wykonywania 1K instrukcji	0,3 ms dla zdanie i zadanie periodyczne 0,7 ms dla inna instrukcja
struktura aplikacji	8 zewnętrznych zdarzeń zadaniowych 3 cykliczne zadania główne + 1 zadanie ciągle (freewheeling) 8 zadań 4 cykliczne zdarzenia główne
zegar czasu rzeczywistego	Z
przesunięcie zegara	<= 60 s/miesiąc w 25 °C
funkcje pozycjonowania	PTO funkcja 4 kanał(y) (częstotliwość pozycjonowania: 100 kHz)
numer wejścia liczącego	4 szybkie wejście (tryb HSC) w 200 kHz 14 wejście standardowe w 1 kHz
typ sygnału sterującego	A/B w 100 kHz dla szybkie wejście (tryb HSC) Impuls/kierunek w 200 kHz dla szybkie wejście (tryb HSC) Jednofazowy w 200 kHz dla szybkie wejście (tryb HSC)
połączenie typu zintegrowanego	Nieizolowane połączenie szeregowo szeregowy 1 z RJ45 złącze oraz RS232/RS485 interface Nieizolowane połączenie szeregowo szeregowy 2 z zdejmowalny blok zacisków śrubowych złącze oraz RS485 interface Port USB z mini B USB 2.0 złącze Ethernet z RJ45 złącze
zasilanie	(szeregowy 1)zasilanie połączenia szeregowego: 5 V, <200 mA
prędkość transmisji	1.2...115.2 kbit/s (115.2 kbit/s ustawione domyślnie) dla szyny o długości 15 m dla RS485 1.2...115.2 kbit/s (115.2 kbit/s ustawione domyślnie) dla szyny o długości 3 m dla RS232 480 Mb/s dla szyny o długości 3 m dla USB 10/100 Mbit/s dla ETHERNET
protokół portu komunikacyjnego	Nieizolowane połączenie szeregowo: Modbus protokół urządzenie "master"/slave
port Ethernet	10BASE-T/100BASE-TX - 1 port(y) kabel miedziany

ethernet services	<p>FDR</p> <p>Serwer DHCP poprzez moduł switcha sieciowego TM4 Ethernet</p> <p>Klient DHCP wbudowany port Ethernet</p> <p>Powiadomienia SMS</p> <p>Aktualizacja oprogramowania firmware</p> <p>Klient/serwer SNMP</p> <p>Programowanie</p> <p>NGVL</p> <p>Monitorowanie</p> <p>IEC VAR ACCESS</p> <p>Klient/serwer FTP</p> <p>Ściąganie danych</p> <p>Klient SQL</p> <p>Klient Modbus TCP skaner WE/WY</p> <p>Ethernet/IP inicjator WE/WY skaner wbudowany port Ethernet</p> <p>Ethernet/IP target, Modbus TCP serwer and Modbus TCP slave</p> <p>Wysyłanie i odbieranie e-maili ze sterownika bazowane na bibliotece TCP/UDP</p> <p>Serwer sieciowy (WebVisu & XWeb system)</p> <p>Serwer OPC UA</p> <p>Klient DNS</p>
sygnalizacja lokalna	<p>PWR: 1 LED (zielony)</p> <p>RUN: 1 LED (zielony)</p> <p>Błąd modułu (ERR): 1 LED (czerwony)</p> <p>Błąd WE/WY (WE/WY): 1 LED (czerwony)</p> <p>Dostęp do karty SD: 1 LED (zielony)</p> <p>BAT: 1 LED (czerwony)</p> <p>SL1: 1 LED (zielony)</p> <p>SL2: 1 LED (zielony)</p> <p>Zwarcie na szynie na TM4 (TM4): 1 LED (czerwony)</p> <p>Stan WE/WY: 1 LED na kanał (zielony)</p> <p>Aktywność portu sieci Ethernet: 1 LED (zielony)</p>
Przylącza elektryczne	<p>zdemowalny blok zacisków śrubowych dla wejść i wyjść (z odstępem 5.08 mm)</p> <p>zdemowalny blok zacisków śrubowych dla łączenia zasilacza 24 V DC (z odstępem 5.08 mm)</p>
Maximum cable distance between devices	<p>Przewód nieekranowany: <50 m dla wejście</p> <p>Przewód ekranowany: <10 m dla szybkie wejście</p> <p>Przewód nieekranowany: <50 m dla wyjście</p> <p>Przewód ekranowany: <3 m dla szybkie wyjście</p>
izolacja	<p>Pomiędzy w 500 V prąd przemienny (AC)</p> <p>Nie izolowany pomiędzy zasilaniem a ziemią</p>
Oznakowanie	CE
zasilanie czujnika	24 V prąd stały (DC) w 400 mA dostarczany przez sterownik
Wytrzymałość przepięciowa	<p>2 kV linie zasilające prądu przemiennego (AC) tryb wspólny zgodnie z IEC 61000-4-5</p> <p>2 kV wyjście przekaźnika tryb wspólny zgodnie z IEC 61000-4-5</p> <p>1 kV kabel ekranowany tryb wspólny zgodnie z IEC 61000-4-5</p> <p>1 kV linie zasilające prądu przemiennego (AC) tryb różnicowy zgodnie z IEC 61000-4-5</p> <p>1 kV wyjście przekaźnika tryb różnicowy zgodnie z IEC 61000-4-5</p> <p>1 kV wejście tryb wspólny zgodnie z IEC 61000-4-5</p> <p>1 kV wyjście tranzystora tryb wspólny zgodnie z IEC 61000-4-5</p>
usługi sieciowe	Serwer www
maksymalna liczba połączeń	<p>8 serwer Modbus</p> <p>8 protokół SoMachine</p> <p>10 serwer www</p> <p>4 serwer FTP</p> <p>16 cel Ethernet / IP</p> <p>8 klient Modbus</p>
liczba urządzeń slave	<p>64 Modbus TCP:</p> <p>16 Ethernet/IP:</p>
czas cyklu	<p>10 ms 16 Ethernet/IP</p> <p>64 ms 64 Modbus TCP</p>
pomoc do montażu	<p>Cylinder typu TH35-15 szyna zgodnie z IEC 60715</p> <p>Cylinder typu TH35-7.5 szyna zgodnie z IEC 60715</p> <p>plyta lub panel z zestawem mocującym</p>
Wysokość	90 mm
Głębokość	95 mm

Szerokość	150 mm
Masa produktu	0,53 kg

Środowisko pracy

Normy	ANSI/ISA 12-12-01 CSA C22.2 nr 142 CSA C22.2 Nr 213 IEC 61131-2:2007 Specyfikacje dla statków morskich (LR, ABS, DNV, GL) UL 508
Certyfikaty produktu	RCM cULus CE UKCA DNV-GL ABS LR
Odporność na oddziaływanie wyładowań elektrostatycznych	8 kV w powietrzu zgodnie z IEC 61000-4-2 4 kV na zestyku zgodnie z IEC 61000-4-2
Odporność na oddziaływanie pól elektromagnetycznych	10 V/m 80 MHz...1 GHz zgodnie z IEC 61000-4-3 3 V/m 1.4 GHz...2 GHz zgodnie z IEC 61000-4-3 1 V/m 2 GHz...3 GHz zgodnie z IEC 61000-4-3
Odporność na szybkozmienne stany przejściowe	2 kV zgodnie z IEC 61000-4-4 (linie energetyczne) 2 kV zgodnie z IEC 61000-4-4 (wyjście przełącznika) 1 kV zgodnie z IEC 61000-4-4 (linia Ethernet) 1 kV zgodnie z IEC 61000-4-4 (połączenie szeregowo) 1 kV zgodnie z IEC 61000-4-4 (wejście) 1 kV zgodnie z IEC 61000-4-4 (wyjście tranzystora)
odporność na zakłócenia przewodzone, indukowane przez pola częst. radiowej	10 V 0,15...80 MHz zgodnie z IEC 61000-4-6 3 V 0,1...80 MHz zgodnie z specyfikacje dla statków morskich (LR, ABS, DNV, GL) 10 V częstotliwość spotu (2, 3, 4, 6.2, 8.2, 12.6, 16.5, 18.8, 22, 25 MHz) zgodnie z specyfikacje dla statków morskich (LR, ABS, DNV, GL)
Emisja elektromagnetyczna	Emisje przez przewodzenie - poziom testu: 120...69 dB μ V/m QP (linie energetyczne) w 10...150 kHz zgodnie z IEC 55011 Emisje przez przewodzenie - poziom testu: 63 dB μ V/m QP (linie energetyczne) w 1,5...30 MHz zgodnie z IEC 55011 Emisje przez przewodzenie - poziom testu: 79 dB μ V/m QP/66 dB μ V/m AV (linie energetyczne) w 0,15...0,5 MHz zgodnie z IEC 55011 Emisje przez przewodzenie - poziom testu: 73 dB μ V/m QP/60 dB μ V/m AV (linie energetyczne) w 0,5...300 MHz zgodnie z IEC 55011 Emisje przez promieniowanie - poziom testu: 40 dB μ V/m QP klasa A (10 m) w 30...230 MHz zgodnie z IEC 55011 Emisje przez przewodzenie - poziom testu: 79...63 dB μ V/m QP (linie energetyczne) w 150...1500 kHz zgodnie z IEC 55011 Emisje przez promieniowanie - poziom testu: 47 dB μ V/m QP klasa A (10 m) w 230...1000 MHz zgodnie z IEC 55011
odporność na krótkie zaniki zasilania	10 ms
temperatura otoczenia dla pracy	-10...50 °C (instalacja pionowa) -10...55 °C (instalacja pozioma)
Temperatura otoczenia dla przechowywania	-25...70 °C
wilgotność względna	10...95 %, bez kondensacji (podczas pracy urządzenia) 10...95 %, bez kondensacji (w magazynie)
stopień ochrony IP	IP20 z osłoną ochronną w miejscu
Stopień zabrudzenia	2
Wysokość pracy (w metrach nad poziomem morza)	0...2000 m
Wysokość przechowywania	0...3000 m
Odporność na wibracje	3.5 mm w 5...8,4 Hz na szyna symetryczna 3 gn w 8,4...150 Hz na szyna symetryczna 3.5 mm w 5...8,4 Hz na mocowanie panelu 3 gn w 8,4...150 Hz na mocowanie panelu

Odporność na wstrząsy 15 gn dla 11 ms

Jednostka opakowania

Jednostka miary opakowania 1 PCE

Ilość jednostek w opakowaniu 1 1

Wysokość opakowania 1 11,208 cm

Szerokość opakowania 1 13,04 cm

Długość opakowania 1 18,656 cm

Waga opakowania 1 760,0 g

Jednostka miary opakowania 2 S03

Ilość jednostek w opakowaniu 2 8

Wysokość opakowania 2 30 cm

Szerokość opakowania 2 30 cm

Długość opakowania 2 40 cm

Waga opakowania 2 6,97 kg

Jednostka miary opakowania 3 P06

Ilość jednostek w opakowaniu 3 64

Wysokość opakowania 3 75,0 cm

Szerokość opakowania 3 40,0 cm

Długość opakowania 3 80,0 cm

Waga opakowania 3 66 kg

Warunki gwarancji

Gwarancja 18 miesięcy

Environmental Data

Firma Schneider Electric dąży do osiągnięcia statusu zerowej emisji netto do 2050 r. dzięki partnerstwom w łańcuchu dostaw, materiałom o mniejszym wpływie na środowisko i gospodarce obiegu zamkniętego za pośrednictwem naszej trwającej kampanii "Use Better, Use Longer, Use Again" w celu wydłużenia żywotności produktów i możliwości recyklingu.

[Environmental Data - objaśnienie >](#)

[Jak oceniamy zrównoważony rozwój produktów >](#)

Wpływ na środowisko

Ślad węglowy (kg ekwiwalentu CO2 na CR, całkowity cykl życia) **2276**

Ujawnienie informacji o wpływie na środowisko [Środowiskowy profil produktu](#)

Use Better

Materiały i opakowania

Opakowanie wykonane z kartonu pochodzącego z recyklingu **Tak**

Opakowanie bez plastiku jednorazowego użytku **Tak**

Numer SCIP **3d1fb974-648d-4978-8c59-b7dcc486f5a5**


Chińskie rozporządzenie RoHS [Dyrektywa RoHS Chiny](#)

Bez PCV **Tak**

Use Again

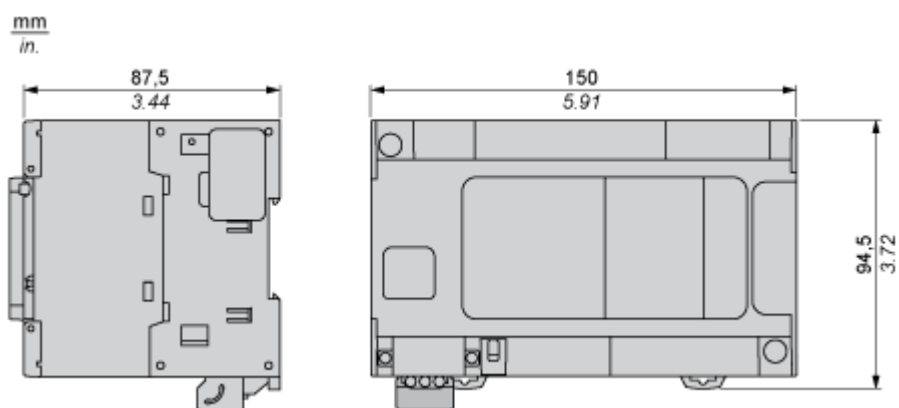
Przepakowanie i regeneracja

Profil cyklu życia produktu (PEP) [Informacja o żywotności](#)

WEEE  Produkt musi być utylizowany na rynkach Unii Europejskiej zgodnie z wytycznymi dotyczącymi zbiórki odpadów i nigdy nie może trafiać do pojemników na śmieci.

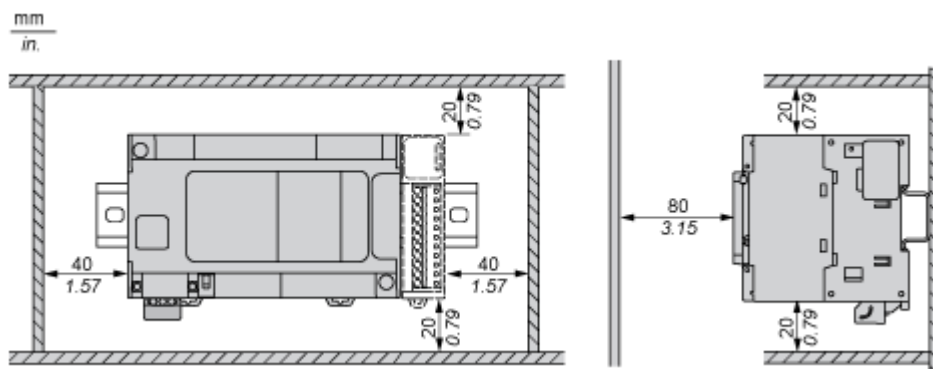
Odbiór **No**

Dimensions

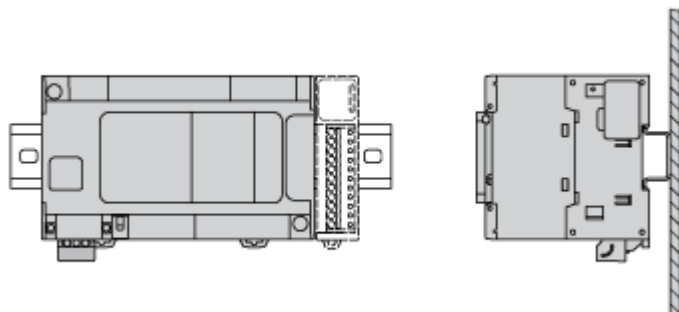


Mounting and Clearance

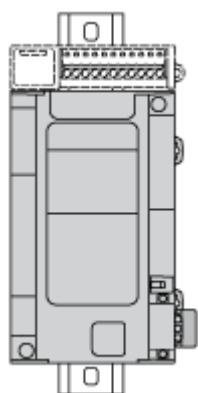
Clearance



Mounting Position

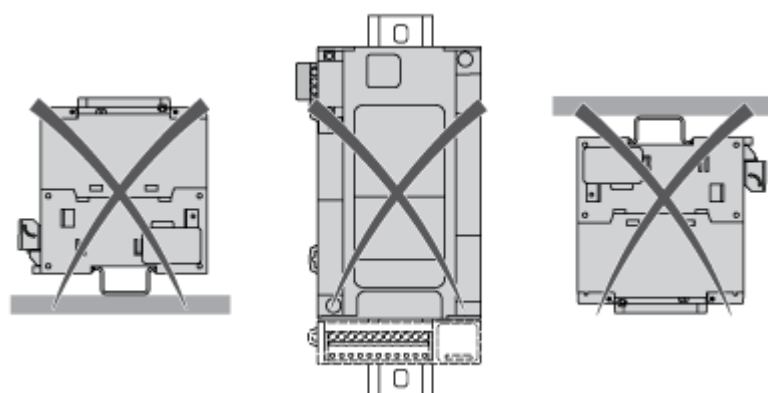


Acceptable Mounting



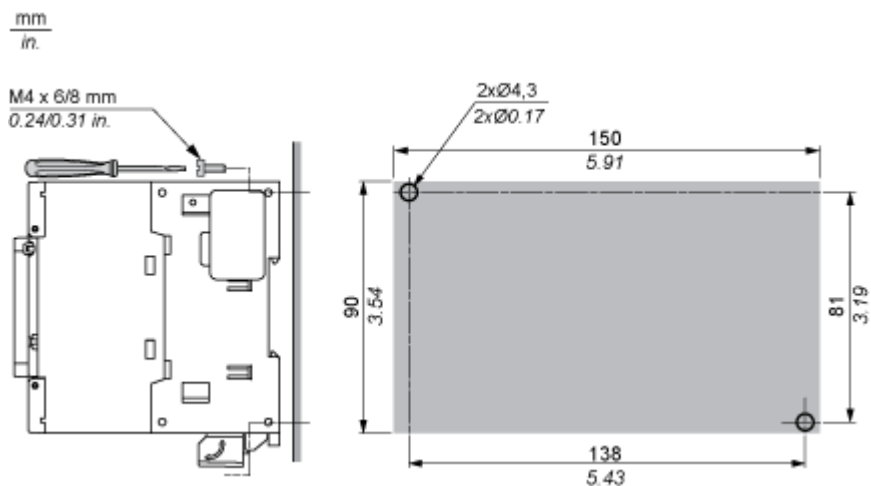
NOTE: Expansion modules must be mounted above the logic controller.

Incorrect Mounting



Direct Mounting On a Panel Surface

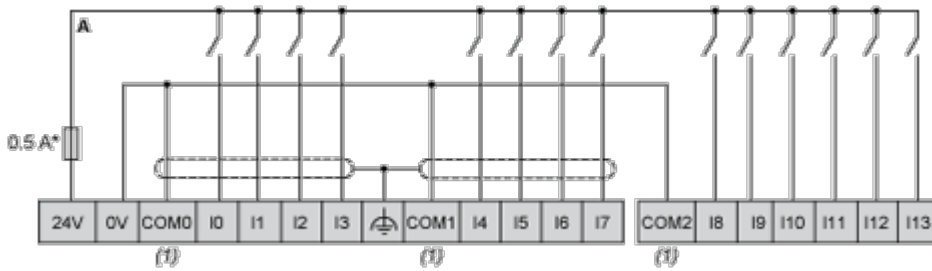
Mounting Hole Layout



Connections and Schema

Digital Inputs

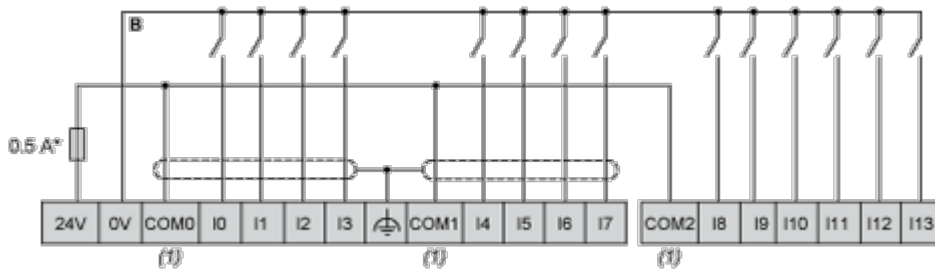
Wiring Diagram (Positive Logic)



(*) : Type T fuse

(1) : The COM0, COM1 and COM2 terminals are not connected internally.

Wiring Diagram (Negative Logic)

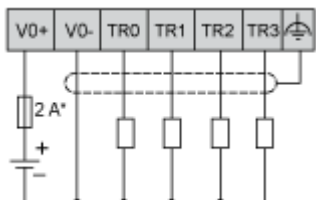


(*) : Type T fuse

(1) : The COM0, COM1 and COM2 terminals are not connected internally.

Fast Transistor Outputs

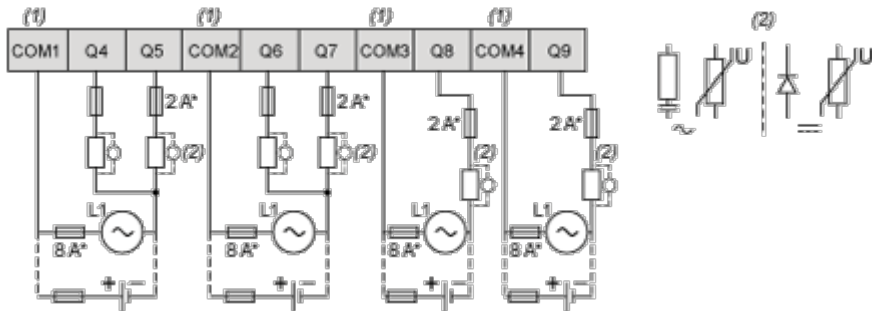
Wiring Diagram



(*) : 2 A fast-blow fuse

Relay Outputs

Wiring Diagram

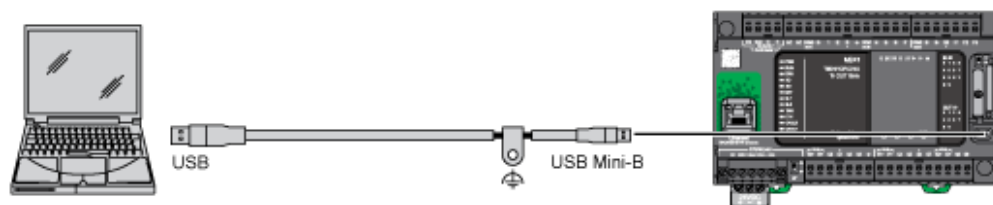


(*) : Type T fuse

(1) : The terminals COM1 to COM4 are not connected internally.

(2) : To improve the life time of the contacts, and to protect from potential inductive load damage, you must connect a free wheeling diode in parallel to each inductive DC load or an RC snubber in parallel of each inductive AC load

USB Mini-B Connection



Ethernet Connection to a PC

