

Arkusz danych produktu

Specyfikacje



Układ nawrotny, TeSys Deca, 50A, 3P, 1NO 1NC, cewka 24VDC, zaciski EVK skrzynkowe

LC2D50ABD

Parametry podstawowe

gama produktów	TeSys TeSys Deca
Nazwa produktu	TeSys Deca TeSys Deca
Typ produktu lub komponentu	Stycznik nawrotny
skrótowa nazwa urządzenia	LC2D
zastosowanie	Sterowanie silnikiem Obciążenie rezystancyjne
Kategoria użytkowania	AC-3 AC-1 AC-3e
prezentacja urządzenia	Zamontowany z rewersyjną szyną zasilającą
Opis biegunów	3P
power pole contact composition	3 NO
[Ue] znamionowe napięcie łączeniowe	Obwód zasilający: ≤ 690 V prąd przemienny (AC) 25...400 Hz Obwód zasilający: ≤ 300 V prąd stały (DC)
Znamionowy prąd łączeniowy [Ie]	50 A (at ≤ 60 °C) at ≤ 440 V prąd przemienny (AC) AC-3 for Obwód zasilający 80 A (at ≤ 60 °C) at ≤ 440 V prąd przemienny (AC) AC-1 for Obwód zasilający 50 A (at ≤ 60 °C) at ≤ 440 V prąd przemienny (AC) AC-3e for Obwód zasilający
moc silnika w kW	15 kW at 220...230 V prąd przemienny (AC) 50...60 Hz 22 kW at 380...400 V prąd przemienny (AC) 50...60 Hz 30 kW at 500 V prąd przemienny (AC) 50...60 Hz 33 kW at 660...690 V prąd przemienny (AC) 50...60 Hz 25 kW at 415 V prąd przemienny (AC) 50...60 Hz 30 kW at 440 V prąd przemienny (AC) 50...60 Hz
motor power HP (UL / CSA)	3 hp at 115 V prąd przemienny (AC) 60 Hz for 1 faza motors 7,5 hp at 230/240 V prąd przemienny (AC) 60 Hz for 1 faza motors 15 hp at 200/208 V prąd przemienny (AC) 60 Hz for 3 fazy motors 15 hp at 230/240 V prąd przemienny (AC) 60 Hz for 3 fazy motors 40 hp at 460/480 V prąd przemienny (AC) 60 Hz for 3 fazy motors 40 hp at 575/600 V prąd przemienny (AC) 60 Hz for 3 fazy motors
rodzaj napięcia sterującego	DC STANDARD
napięcie sterujące [Uc]	24 V prąd stały (DC)
konfiguracja styku pomocniczego	1 NO + 1 NC
znamionowe napięcie udarowe wytrzymywane [Uimp]	6 kV zgodnie z IEC 60947
kategoria przepięciowa	III
Znamionowy prąd cieplny przy konwekcyjnym chłodzeniu powietrznym [Ith]	10 A (at 60 °C) for obwód sygnalizacyjny 80 A (at 60 °C) for Obwód zasilający
Irms znamionowy prąd załączany	140 A prąd przemienny (AC) for obwód sygnalizacyjny conforming to IEC 60947-5-1 250 A prąd stały (DC) for obwód sygnalizacyjny conforming to IEC 60947-5-1 900 A at 440 V for Obwód zasilający conforming to IEC 60947

Znamionowy prąd wyłączalny	900 A at 440 V for Obwód zasilający conforming to IEC 60947
[Icw] znamionowy prąd krótkotrwały wytrzymały	400 A 40 °C - 10 s for Obwód zasilający 810 A 40 °C - 1 s for Obwód zasilający 84 A 40 °C - 10 min. for Obwód zasilający 208 A 40 °C - 1 min. for Obwód zasilający 100 A - 1 s for obwód sygnalizacyjny 120 A - 500 ms for obwód sygnalizacyjny 140 A - 100 ms for obwód sygnalizacyjny
parametry bezpiecznika dobezpieczającego	10 A gG for obwód sygnalizacyjny conforming to IEC 60947-5-1 100 A gG at <= 690 V coordination typ 1 for Obwód zasilający 100 A gG at <= 690 V coordination typ 2 for Obwód zasilający
średnia impedancja	1,5 mOm - Ith 80 A 50 Hz for Obwód zasilający
Znamionowe napięcie izolacji [Ui]	Obwód zasilający: 690 V zgodnie z IEC 60947-4-1 Obwód zasilający: 600 V CSA certyfikowany Obwód zasilający: 600 V UL certyfikowany Obwód sygnalizacyjny: 690 V zgodnie z IEC 60947-1 Obwód sygnalizacyjny: 600 V CSA certyfikowany Obwód sygnalizacyjny: 600 V UL certyfikowany
trwałość elektryczna	1,45 Mcykli 50 A AC-3 przy Ue <= 440 V 0,5 Mcykli 80 A AC-1 przy Ue <= 440 V 1,45 Mcykli 50 A AC-3e przy Ue <= 440 V
strata mocy na biegun	3,7 W AC-3 9,6 W AC-1 3,7 W AC-3e
Front cover	Z
typ blokowania	Mechaniczny
Podstawa montażowa	Płyta Szlina
Normy	CSA C22.2 Nr 14 EN 60947-4-1 EN 60947-5-1 IEC 60947-4-1 IEC 60947-5-1 UL 508 IEC 60335-1
Certyfikaty produktu	UL CSA RINA GOST CCC DNV LROS (Lloyds register of shipping) GL BV UKCA
przyłącza - zaciski	Obwód sterowania: zaciski śrubowe 1 kabel (kable) 1...4 mm ² elastyczny bez końcówki kablowej Obwód sterowania: zaciski śrubowe 2 kabel (kable) 1...4 mm ² elastyczny bez końcówki kablowej Obwód sterowania: zaciski śrubowe 1 kabel (kable) 1...4 mm ² elastyczny z końcówką kablową Obwód sterowania: zaciski śrubowe 2 kabel (kable) 1...2,5 mm ² elastyczny z końcówką kablową Obwód sterowania: zaciski śrubowe 1 kabel (kable) 1...4 mm ² stały Obwód sterowania: zaciski śrubowe 2 kabel (kable) 1...4 mm ² stały Obwód zasilający: złącza śrubowe EverLink BTR 1 kabel (kable) 1...35 mm ² elastyczny bez końcówki kablowej Obwód zasilający: złącza śrubowe EverLink BTR 2 kabel (kable) 1...25 mm ² elastyczny bez końcówki kablowej Obwód zasilający: złącza śrubowe EverLink BTR 1 kabel (kable) 1...35 mm ² elastyczny z końcówką kablową Obwód zasilający: złącza śrubowe EverLink BTR 2 kabel (kable) 1...25 mm ² elastyczny z końcówką kablową Obwód zasilający: złącza śrubowe EverLink BTR 1 kabel (kable) 1...35 mm ² stały Obwód zasilający: złącza śrubowe EverLink BTR 2 kabel (kable) 1...25 mm ² stały

Moment dokręcania	<p>Obwód sterowania: 1,7 N.m - w zaciski śrubowe - przy pomocy śrubokręta płaska Ø 6 mm</p> <p>Obwód sterowania: 1,7 N.m - w zaciski śrubowe - przy pomocy śrubokręta Philips nr 2</p> <p>Obwód zasilający: 8 N.m - w złącza śrubowe EverLink BTR - kabel 25...35 mm² sześciokątny 4 mm</p> <p>Obwód zasilający: 5 N.m - w złącza śrubowe EverLink BTR - kabel 1...25 mm² sześciokątny 4 mm</p> <p>Obwód sterowania: 1,7 N.m - w zaciski śrubowe - przy pomocy śrubokręta Pozi Driv nr 2</p> <p>Obwód zasilający: 2,5 N.m - w zaciski śrubowe - przy pomocy śrubokręta Pozi Driv nr 2</p>
czas pracy	<p>16...24 ms otwieranie</p> <p>42.5...57.5 ms zamykanie</p>
poziom bezpieczeństwa i niezawodności	<p>B10d = 1369863 cykl contactor with nominal load zgodnie z EN/ISO 13849-1</p> <p>B10d = 20000000 cykl contactor with mechanical load zgodnie z EN/ISO 13849-1</p>
trwałość mechaniczna	10 Mcykli
Maximum operating rate	3600 cykl/h w <60 °C

Parametry uzupełniające

technologia cewki	Wbudowana dwukierunkowa dioda tłumiąca
zakres napięcia sterującego	<p>0,1...0,3 Uc (-40...70 °C):zniknięcie, odcięcie prąd stały (DC)</p> <p>0,75...1,25 Uc (-40...60 °C):eksploatacyjny prąd stały (DC)</p> <p>1...1,25 Uc (60...70 °C):eksploatacyjny prąd stały (DC)</p>
stała czasowa	34 ms
pobór mocy przyciąganie w W	19 W 20 °C)
pobór mocy przy podtrzymaniu w W	7,4 W w 20 °C
rodzaj styków pomocniczych	<p>typ połączony mechanicznie 1 NO + 1 NC zgodnie z IEC 60947-5-1</p> <p>typ zestyk lustrzany 1 NC zgodnie z IEC 60947-4-1</p>
częstotliwość obwodu sygnalizacyjnego	25...400 Hz
minimalny prąd łączeniowy	5 mA for obwód sygnalizacyjny
minimalne napięcie wyłączeniowe	17 V for obwód sygnalizacyjny
czas bez sygnalizacji	<p>1,5 ms podczas wyłączenia pomiędzy stykiem NZ a NO</p> <p>1,5 ms podczas załączenia pomiędzy stykiem NZ a NO</p>
rezystancja izolacji	> 10 MΩ for obwód sygnalizacyjny

Środowisko pracy

stopień ochrony IP	IP20 płyta czołowa zgodnie z IEC 60529
odporność klimatyczna	<p>zgodnie z IACS E10</p> <p>zgodnie z IEC 60947-1 Annex Q category D</p>
działanie ochronne	TH zgodnie z IEC 60068-2-30
Stopień zabrudzenia	3
temperatura otoczenia dla pracy	<p>-40...60 °C</p> <p>60...70 °C ze zmniejszeniem</p>
Temperatura otoczenia dla przechowywania	-60...80 °C
wysokość pracy (w metrach nad poziomem morza)	0...3000 m
odporność ogniowa	850 °C zgodnie z IEC 60695-2-1
ogniodporność	V1 zgodnie z UL 94

odporność mechaniczna	Wibracje stycznik otwarty: 2 Gn, 5...300 Hz Wibracje stycznik zamknięty: 4 Gn, 5...300 Hz Wstrząsy stycznik otwarty: 10 Gn przez 11 ms Wstrząsy stycznik zamknięty: 15 Gn for 11 ms
Wysokość	122 mm
Szerokość	119 mm
Głębokość	120 mm
Masa produktu	2,03 kg

Jednostka opakowania

Jednostka miary opakowania 1	PCE
Ilość jednostek w opakowaniu 1	1
Wysokość opakowania 1	14,000 cm
Szerokość opakowania 1	16,000 cm
Długość opakowania 1	19,500 cm
Waga opakowania 1	2,203 kg
Jednostka miary opakowania 2	S03
Ilość jednostek w opakowaniu 2	4
Wysokość opakowania 2	30,000 cm
Szerokość opakowania 2	30,000 cm
Długość opakowania 2	40,000 cm
Waga opakowania 2	9,232 kg
Jednostka miary opakowania 3	P06
Ilość jednostek w opakowaniu 3	32
Wysokość opakowania 3	75,000 cm
Szerokość opakowania 3	60,000 cm
Długość opakowania 3	80,000 cm
Waga opakowania 3	81,856 kg

Warunki gwarancji

Gwarancja	18 miesięcy
------------------	-------------

Environmental Data

Firma Schneider Electric dąży do osiągnięcia statusu zerowej emisji netto do 2050 r. dzięki partnerstwom w łańcuchu dostaw, materiałom o mniejszym wpływie na środowisko i gospodarce obiegu zamkniętego za pośrednictwem naszej trwającej kampanii "Use Better, Use Longer, Use Again" w celu wydłużenia żywotności produktów i możliwości recyklingu.

[Environmental Data - objaśnienie >](#)

[Jak oceniamy zrównoważony rozwój produktów >](#)

Wpływ na środowisko

Ślad węglowy (kg ekwiwalentu CO₂ na CR, całkowity cykl życia) **143**

Ujawnienie informacji o wpływie na środowisko

[Środowiskowy profil produktu](#)

Use Better

Materiały i opakowania

Opakowanie wykonane z kartonu pochodzącego z recyklingu **Tak**

Opakowanie bez plastiku jednorazowego użytku **Tak**

Chińskie rozporządzenie RoHS [Dyrektywa RoHS Chiny](#)

Bez PCV **Tak**

Use Again

Przepakowanie i regeneracja

Profil cyklu życia produktu (PEP) [Informacja o żywotności](#)

WEEE

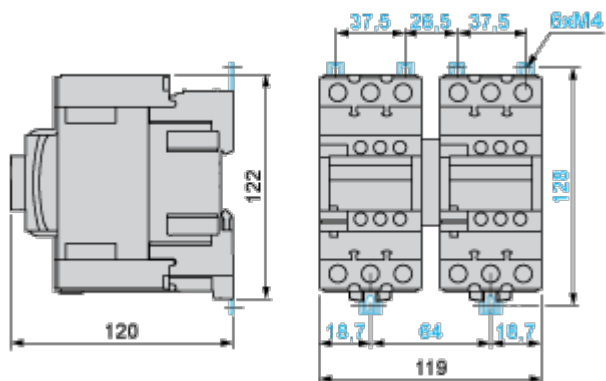


Produkt musi być utylizowany na rynkach Unii Europejskiej zgodnie wytycznymi dotyczącymi zbiórki odpadów i nigdy nie może trafiać do pojemników na śmieci.

Odbiór

No

Dimensions



Connections and Schema

Wiring

