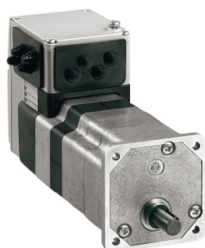


Arkusze danych produktu

Specyfikacje



Silnik Lexium CANopen DS301 24-36V 0.2

ILE1F661PB1A0

Parametry podstawowe

Gama produktów	Napęd zintegrowany Lexium
Typ produktu lub komponentu	Zintegrowany napęd ruchu ICLA
skrótowa nazwa urządzenia	ILE
Rodzaj silnika	Silnik DC bezszczotkowy
liczba biegunów silnika	6
Ilość faz w sieci	Jednofazowy
Znamionowe napięcie zasilania [Us]	24 V 36 V
Rodzaj sieci	Prąd stały (DC)
interfejs komunikacyjny	CANopen DS301, zintegrowany
długość	122 mm
typ uzwojenia	Średnia prędkość obrotowa i średni moment obrotowy
Połączenie elektryczne	Złącze płytki drukowanej
hamulec trzymania	Bez
typ przekładni	Bez
stopień redukcji	1:1
prędkość znamionowa	4000 obr./min w 24 V 4800 obr./min w 36 V
moment znamionowy	0,175 N.m w 24 V 0,24 N.m w 36 V

Parametry uzupełniające

prędkość transmisji	50, 100, 125, 250, 500, 800 and 1000 kbodów
Podstawa montażowa	Kryza
rozmiar kołnierza silnika	66 mm
liczba warstw uzwojeń silnika	1
średnica kołnierza centrującego	40 mm
głębokość kołnierza centrującego	2 mm
liczba otworów montażowych	4
średnica otworów montażowych	4,4 mm
średnica otworów montażowych	73,54 mm
rodzaj sprzężenia zwrotnego	Enkoder BLDC
koniec wału	Niegwintowany

drugi wał	Bez drugiego końca wału
średnica wału	8 mm
długość wału	25 mm
Wartości graniczne napięcia wyjściowego	18...40 V
obciążenie prądowe	7000 mA wartość szczytowa 5500 mA maksymalny ciągły
wartości znamionowe bezpiecznika skojarzonego	10 A
typ wejścia/wyjścia	4 sygnały (każdy użyty jako wejście lub wyjście)
stan napięcia 0 zagwarantowany	-3...4.5 V
stan napięcia 1 zagwarantowany	15...30 V
prąd wejścia dyskretnego	10 mA przy 24 V wł./STO_A dla wejście bezpieczeństwa 3 mA przy 24 V wł./STO_B dla wejście bezpieczeństwa 2 mA przy 24 V dla 24 V interfejs sygnału
napięcie wyjścia dyskretnego	23...25 V
maksymalny prąd łączeniowy	100 mA na wyjście 200 mA całkowity
Rodzaj zabezpieczenia	Przekroczenie wartości napięcia wyjściowego Zwarcie napięcia wyjściowego Bezpieczne zdjęcie momentu obrotowego
prąd zasilający	0,06 A w 36 V (stopień zasilania wyłączony) 0,1 A w 24 V (stopień zasilania wyłączony) 4,7 A w 24 V 5,1 A w 36 V
znamionowa moc wyjściowa	117 W w 36 V 74 W w 24 V
szczytowy moment utyku	0,26 N.m w 24 V 0,36 N.m w 36 V
ciągły moment	0,27 N.m
zapadka momentu	0,08 N.m
rozdzielczość prędkościowego sprzężenia zwrotnego	12 punkty/zwój
niedokładność	+/- 1 °
inercja wirnika	0,149 kg.cm ²
Maksymalna prędkość mechaniczna	5000 obr/min
maksymalna siła promieniowa Fr	80 N
maksymalna siła osiowa Fa	30 N (ciśnienie) 30 N (siła rozciągająca)
czas eksploatacji w godzinach	20000 godz. łożysko
Oznakowanie	CE
rodzaj chłodzenia	Konwekcja naturalna
Masa produktu	1,4 kg

Środowisko pracy

Normy	IEC 50347 IEC 61800-3, Ed 2 EN 61800-3:2001, drugie środowisko EN 61800-3 : 2001-02 IEC 61800-3 IEC 50178 IEC 60072-1
-------	---

Certyfikaty produktu	cUL UL TÜV
temperatura otoczenia dla pracy	50...65 °C (ze zmniejszeniem prądu znamionowego o 2% na °C) 0...50 °C (bez zmniejszania wartości znamionowych)
dopuszczalna temperatura otaczającego powietrza wokół urządzenia	105 °C wzmacniacz mocy 110 °C silnik
Temperatura otoczenia dla przechowywania	-25...70 °C
wysokość pracy (w metrach nad poziomem morza)	<= 1000 m bez zmniejszania wartości znamionowych
wilgotność względna	15...85 % bez kondensacji
Odporność na wibracje	20 m/s ² (f= 10...500 Hz) 10 cykli zgodnie z IEC 60068-2-6
Odporność na wstrząsy	150 m/s ² 1000 uderzeń zgodnie z IEC 60068-2-29
stopień ochrony IP	IP41 tuleja wału silnika: conforming to IEC 60034-5 IP54 całkowity oprócz tulei wału: conforming to IEC 60034-5

Jednostka opakowania

Jednostka miary opakowania 1	PCE
Ilość jednostek w opakowaniu 1	1
Wysokość opakowania 1	10,5 cm
Szerokość opakowania 1	16,8 cm
Długość opakowania 1	24,2 cm
Waga opakowania 1	1,684 kg
Jednostka miary opakowania 2	S04
Ilość jednostek w opakowaniu 2	8
Wysokość opakowania 2	30 cm
Szerokość opakowania 2	40 cm
Długość opakowania 2	60 cm
Waga opakowania 2	14,724 kg

Warunki gwarancji

Gwarancja	18 miesięcy
-----------	-------------

Firma Schneider Electric dąży do osiągnięcia statusu zerowej emisji netto do 2050 r. dzięki partnerstwom w łańcuchu dostaw, materiałom o mniejszym wpływie na środowisko i gospodarce obiegu zamkniętego za pośrednictwem naszej trwającej kampanii "Use Better, Use Longer, Use Again" w celu wydłużenia żywotności produktów i możliwości recyklingu.

[Environmental Data - objaśnienie >](#)

[Jak oceniamy zrównoważony rozwój produktów >](#)

Wpływ na środowisko

Ślad węglowy (kg ekwiwalentu CO2 na CR, całkowity cykl życia)	209
---	-----

Ujawnienie informacji o wpływie na środowisko	Środowiskowy profil produktu
---	--

Use Better

Materiały i opakowania

Opakowanie wykonane z kartonu pochodzącego z recyklingu	Tak
---	-----

Opakowanie bez plastiku jednorazowego użytku	Nie
--	-----

Numer SCIP	C2ce416c-ac1e-4e66-863f-bde9b6d94d11
------------	--------------------------------------

Chińskie rozporządzenie RoHS	Dyrektywa RoHS Chiny
------------------------------	--------------------------------------

Bez PCV	Tak
---------	-----

Use Again

Przepakowanie i regeneracja

Profil cyklu życia produktu (PEP)	Informacja o żywotności
-----------------------------------	---

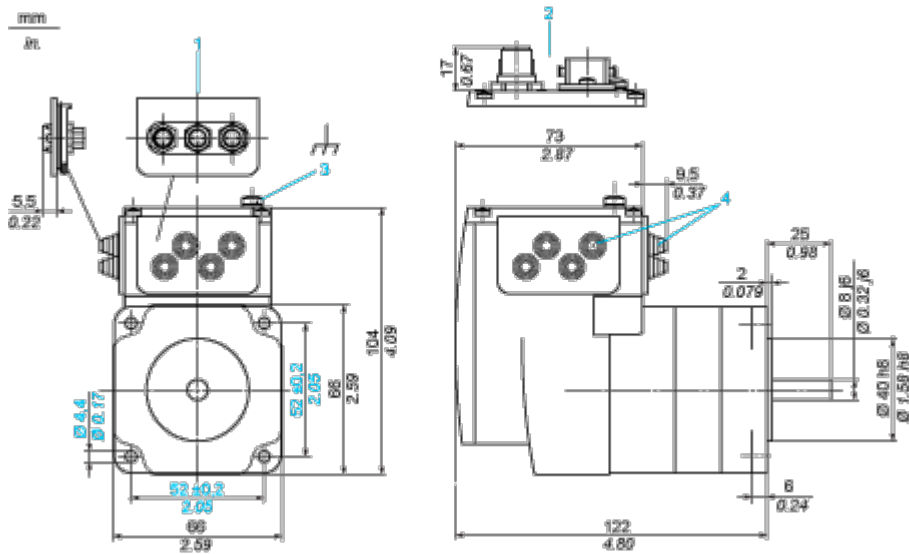
WEEE	 Produkt musi być utylizowany na rynkach Unii Europejskiej zgodnie z wytycznymi dotyczącymi zbiórki odpadów i nigdy nie może trafiać do pojemników na śmieci.
------	--

Odbiór	No
--------	----

Dimensions Drawings

Integrated Drive without Gearing

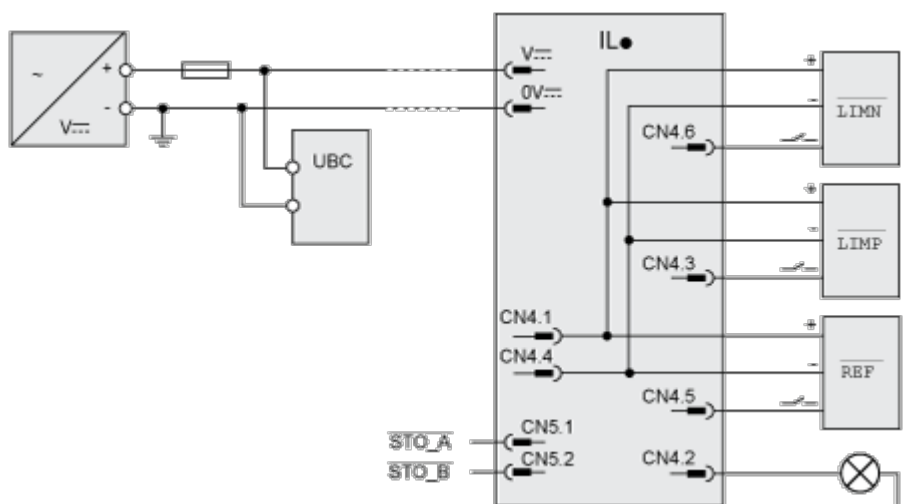
Dimensions



- 1 Accessories: I/O signal insert with industrial connectors
- 2 Option: industrial connectors
- 3 Earth (ground) terminal
- 4 Accessories: cable entries $\varnothing = 3 \dots 9 \text{ mm} / 0.12 \dots 0.35 \text{ in.}$

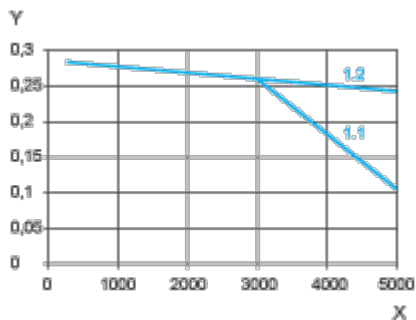
Connections and Schema

Connection Example with 4 I/O Signals



Performance Curves

Torque Characteristics



X Speed of rotation in rpm

Y Torque in Nm

1.1 Max. torque at 24 V

1.2 Max. torque at 36 V