

Arkusz danych produktu

Specyfikacje



Zintegrowany napęd ILA z serwomotorem - 24..48 V - Modbus TCP - indus connector

ILA2T572PC2A0

Parametry podstawowe

Gama produktów	Napęd zintegrowany Lexium
Typ produktu lub komponentu	Zintegrowany napęd ruchu IclLA
skrótowa nazwa urządzenia	ILA
Rodzaj silnika	AC synchroniczny serwonapęd
liczba biegunów silnika	6
Ilość faz w sieci	Jednofazowy
Znamionowe napięcie zasilania [Us]	24 V 48 V
Rodzaj sieci	Prąd stały (DC)
interfejs komunikacyjny	Modbus TCP, zintegrowany
długość	207,8 mm
typ uzwojenia	Średnia prędkość obrotowa i średni moment obrotowy
Połączenie elektryczne	Złącze przemysłowe
hamulec trzymania	Bez
typ przekładni	Bez
prędkość znamionowa	1600 obr/min w 24 V 3400 obr/min w 48 V
moment znamionowy	0,78 N.m

Parametry uzupełniające

prędkość transmisji	10, 100 Mbits
Podstawa montażowa	Kryza
rozmiar kołnierza silnika	57 mm
liczba warstw uzwojeń silnika	2
średnica kołnierza centrującego	50 mm
głębokość kołnierza centrującego	1,6 mm
liczba otworów montażowych	4
średnica otworów montażowych	5,2 mm
średnica otworów montażowych	66,6 mm
rodzaj sprzężenia zwrotnego	Enkoder wielozwojny
koniec wału	Niegwintowany
drugi wał	Bez drugiego końca wału

średnica wału	9 mm
długość wału	20 mm
Wartości graniczne napięcia wyjściowego	18...55,2 V
obciążenie prądowe	7000 mA maksymalny ciągły 8500 mA wartość szczytowa
wartości znamionowe bezpiecznika skojarzonego	16 A
interfejs uruchomieniowy	RS485 Modbus TCP (9.6, 19.2 i 38.4 kbodów)
typ wejścia/wyjścia	4 sygnały (każdy użyty jako wejście lub wyjście)
stan napięcia 0 zagwarantowany	-3...4.5 V
stan napięcia 1 zagwarantowany	15...30 V
prąd wejścia dyskretnego	10 mA przy 24 V dla wejście bezpieczeństwa 2 mA przy 24 V dla 24 V interfejs sygnału
napięcie wyjścia dyskretnego	23...25 V
maksymalny prąd łączeniowy	100 mA na wyjście 200 mA całkowity
Rodzaj zabezpieczenia	Zwarcie napięcia wyjściowego Bezpieczne zdjęcie momentu obrotowego Przekroczenie wartości napięcia wyjściowego
szczytowy moment utyku	1,62 N.m
ciągły moment	0,78 N.m
rozdzielczość prędkościowego sprzężenia zwrotnego	16 384 punktów/obrot x 4096 obrotów
niedokładność	+/- 0,05 °
inercja wirnika	0,173 kg.cm ²
maksymalna siła promieniowa Fr	107 N
maksymalna siła osiowa Fa	104 N (ciśnienie) 104 N (siła rozciągająca)
czas eksploatacji w godzinach	20000 godz. łożysko
Oznakowanie	CE
rodzaj chłodzenia	Konwekcja naturalna
Masa produktu	1,7 kg

Środowisko pracy

Normy	IEC 61800-3, Ed 2 IEC 61800-3 IEC 50178 EN 61800-3:2001, drugie środowisko IEC 60072-1 IEC 50347 EN 61800-3 : 2001-02
Certyfikaty produktu	TÜV cUL UL
temperatura otoczenia dla pracy	40...55 °C (ze zmniejszeniem prądu znamionowego o 2% na °C) 0...40 °C (bez zmniejszania wartości znamionowych)
dopuszczalna temperatura otaczającego powietrza wokół urządzenia	105 °C wzmacniacz mocy 110 °C silnik
Temperatura otoczenia dla przechowywania	-25...70 °C
wysokość pracy (w metrach nad poziomem morza)	<= 1000 m bez zmniejszania wartości znamionowych

wilgotność względna	15...85 % bez kondensacji
Odporność na wibracje	20 m/s ² (f= 10...500 Hz) 10 cykli zgodnie z IEC 60068-2-6
Odporność na wstrząsy	150 m/s ² 1000 uderzeń zgodnie z IEC 60068-2-29
stopień ochrony IP	IP41 tuleja wału silnika: conforming to IEC 60034-5 IP54 całkowity oprócz tulei wału: conforming to IEC 60034-5

Jednostka opakowania

Jednostka miary opakowania 1	PCE
Ilość jednostek w opakowaniu 1	1
Wysokość opakowania 1	8,0 cm
Szerokość opakowania 1	18,5 cm
Długość opakowania 1	35,5 cm
Waga opakowania 1	2,0 kg

Warunki gwarancji

Gwarancja	18 months
-----------	-----------

Environmental Data

Firma Schneider Electric dąży do osiągnięcia statusu zerowej emisji netto do 2050 r. dzięki partnerstwom w łańcuchu dostaw, materiałom o mniejszym wpływie na środowisko i gospodarce obiegu zamkniętego za pośrednictwem naszej trwającej kampanii "Use Better, Use Longer, Use Again" w celu wydłużenia żywotności produktów i możliwości recyklingu.

[Environmental Data - objaśnienie >](#)

[Jak oceniamy zrównoważony rozwój produktów >](#)

Wpływ na środowisko

Ślad węglowy (kg ekwiwalentu CO₂ na CR, całkowity cykl życia) **634**

Ujawnienie informacji o wpływie na środowisko

[Środowiskowy profil produktu](#)

Use Better

Materiały i opakowania

Opakowanie wykonane z kartonu pochodzącego z recyklingu **Tak**

Opakowanie bez plastiku jednorazowego użytku **Nie**

Chińskie rozporządzenie RoHS [Dyrektywa RoHS Chiny](#)

Bez PCV **Tak**

Use Again

Przepakowanie i regeneracja

Profil cyklu życia produktu (PEP) [Informacja o żywotności](#)

WEEE



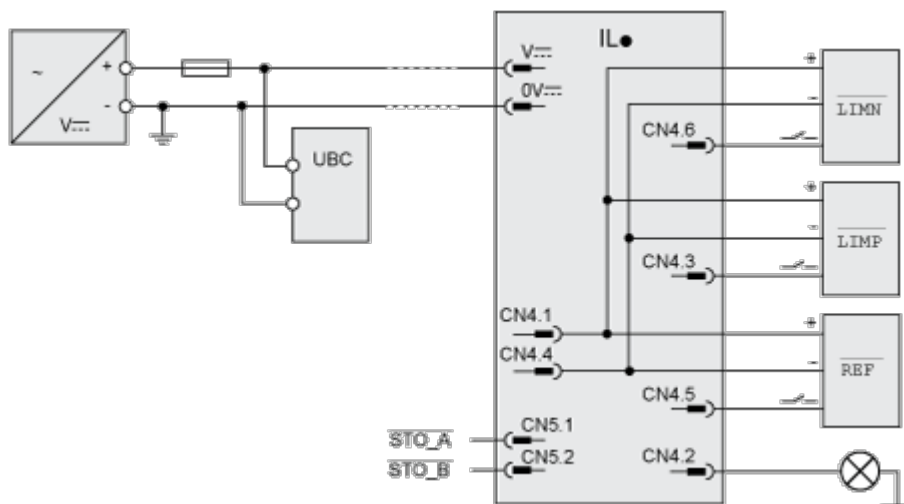
Produkt musi być utylizowany na rynkach Unii Europejskiej zgodnie wytycznymi dotyczącymi zbiórki odpadów i nigdy nie może trafiać do pojemników na śmieci.

Odbiór

No

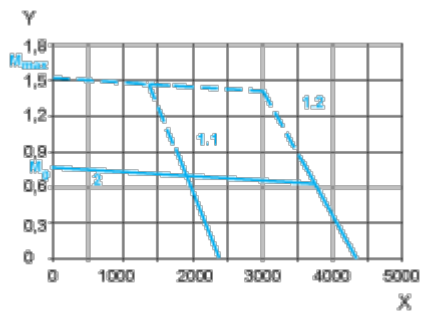
Connections and Schema

Connection Example with 4 I/O Signals



Performance Curves

Torque Characteristics



X Speed of rotation in rpm

Y Torque in Nm

1.1 Max. torque at 24 V

1.2 Max. torque at 48 V

2 Continuous torque