

# Arkusz danych produktu

Specyfikacje



## Silnik Lexium 0.62Nm CANopen DS301 24-36V

ILA1F572TB1A0

### Parametry podstawowe

|                                    |   |
|------------------------------------|---|
| Gama produktów                     | Napęd zintegrowany Lexium                       |
| Typ produktu lub komponentu        | Zintegrowany napęd ruchu ICLA                   |
| skrótowa nazwa urządzenia          | ILA   |
| Rodzaj silnika                     | AC synchroniczny serwonapęd                     |
| liczba biegunów silnika            | 6   |
| Ilość faz w sieci                  | Jednofazowy                                     |
| Znamionowe napięcie zasilania [Us] | 24 V<br>36 V                                    |
| Rodzaj sieci                       | Prąd stały (DC)                                 |
| interfejs komunikacyjny            | CANopen DS301, zintegrowany                     |
| długość                            | 163,8 mm  |
| typ uzwojenia                      | Duża prędkość obrotowa i średni moment obrotowy |
| Połączenie elektryczne             | Złącze płytki drukowanej                        |
| hamulec trzymania                  | Bez   |
| typ przekładni                     | Bez   |
| prędkość znamionowa                | 3100 obr./min w 24 V<br>5000 obr./min w 36 V    |
| moment znamionowy                  | 0,41 N.m  |

### Parametry uzupełniające

|                                  |   |
|----------------------------------|---|
| prędkość transmisji              | 50, 100, 125, 250, 500, 800 and 1000 kbodów |
| Podstawa montażowa               | Kryza                                       |
| rozmiar kołnierza silnika        | 57 mm                                       |
| liczba warstw uzwojeń silnika    | 2   |
| średnica kołnierza centrującego  | 50 mm                                       |
| głębokość kołnierza centrującego | 1,6 mm                                      |
| liczba otworów montażowych       | 4   |
| średnica otworów montażowych     | 5,2 mm                                      |
| średnica otworów montażowych     | 66,6 mm                                     |
| rodzaj sprzężenia zwrotnego      | Enkoder jednoobrotowy SinCos                |
| koniec wału                      | Niegwintowany                               |
| drugi wał                        | Bez drugiego końca wału                     |

|   |  |
|---|--|
| średnica wału                                     | 9 mm   |
| długość wału                                      | 20 mm  |
| Wartości graniczne napięcia wyjściowego           | 18...40 V  |
| obciążenie prądowe                                | 7500 mA maksymalny ciągły<br>9000 mA wartość szczytowa   |
| wartości znamionowe bezpiecznika skojarzonego     | 10 A   |
| typ wejścia/wyjścia                               | 4 sygnały (każdy użyty jako wejście lub wyjście)   |
| stan napięcia 0 zagwarantowany                    | -3...4.5 V   |
| stan napięcia 1 zagwarantowany                    | 15...30 V  |
| prąd wejścia dyskretnego                          | 10 mA przy 24 V wł./STO_A dla wejście bezpieczeństwa<br>3 mA przy 24 V wł./STO_B dla wejście bezpieczeństwa<br>2 mA przy 24 V dla 24 V interfejs sygnału |
| napięcie wyjścia dyskretnego                      | 23...25 V  |
| maksymalny prąd łączeniowy                        | 100 mA na wyjście<br>200 mA całkowity  |
| Rodzaj zabezpieczenia                             | Zwarcie napięcia wyjściowego<br>Przekroczenie wartości napięcia wyjściowego<br>Bezpieczne zdjęcie momentu obrotowego                                     |
| szczytowy moment utyku                            | 0,61 N.m   |
| ciągły moment                                     | 0,41 N.m   |
| rozdzielczość prędkościowego sprzężenia zwrotnego | 16384 punktów/obrot  |
| niedokładność                                     | +/- 0,05 °   |
| inercja wirnika                                   | 0,18 kg.cm <sup>2</sup>  |
| maksymalna siła promieniowa Fr                    | 107 N  |
| maksymalna siła osiowa Fa                         | 104 N (ciśnienie)<br>104 N (siła rozciągająca)   |
| czas eksploatacji w godzinach                     | 20000 godz. łożysko  |
| Oznakowanie                                       | CE   |
| rodzaj chłodzenia                                 | Konwekcja naturalna  |
| Masa produktu                                     | 1,7 kg   |

## Środowisko pracy

|  |   |
|--|---|
| Normy  | IEC 50178<br>IEC 61800-3, Ed 2<br>EN 61800-3:2001, drugie środowisko<br>EN 61800-3 : 2001-02<br>IEC 50347<br>IEC 61800-3<br>IEC 60072-1 |
| Certyfikaty produktu   | TÜV<br>UL<br>cUL  |
| temperatura otoczenia dla pracy                                  | 50...65 °C (ze zmniejszeniem prądu znamionowego o 2% na °C)<br>0...50 °C (bez zmniejszania wartości znamionowych)                       |
| dopuszczalna temperatura otaczającego powietrza wokół urządzenia | 105 °C wzmacniacz mocy<br>110 °C silnik   |
| Temperatura otoczenia dla przechowywania                         | -25...70 °C   |
| wysokość pracy (w metrach nad poziomem morza)                    | <= 1000 m bez zmniejszania wartości znamionowych  |

|                       |  |
|-----------------------|--|
| wilgotność względna   | 15...85 % bez kondensacji  |
| Odporność na wibracje | 20 m/s <sup>2</sup> (f= 10...500 Hz) 10 cykli zgodnie z IEC 60068-2-6  |
| Odporność na wstrząsy | 150 m/s <sup>2</sup> 1000 uderzeń zgodnie z IEC 60068-2-29   |
| stopień ochrony IP    | IP41 tuleja wału silnika: conforming to IEC 60034-5<br>IP54 całkowity oprócz tulei wału: conforming to IEC 60034-5 |

## Jednostka opakowania

|                                |           |
|--------------------------------|-----------|
| Jednostka miary opakowania 1   | PCE       |
| Ilość jednostek w opakowaniu 1 | 1         |
| Wysokość opakowania 1          | 11,500 cm |
| Szerokość opakowania 1         | 19,000 cm |
| Długość opakowania 1           | 39,500 cm |
| Waga opakowania 1              | 2,196 kg  |
| Jednostka miary opakowania 2   | S04       |
| Ilość jednostek w opakowaniu 2 | 5         |
| Wysokość opakowania 2          | 30 cm     |
| Szerokość opakowania 2         | 40 cm     |
| Długość opakowania 2           | 60 cm     |
| Waga opakowania 2              | 11,630 kg |
| Jednostka miary opakowania 3   | P06       |
| Ilość jednostek w opakowaniu 3 | 20        |
| Wysokość opakowania 3          | 75,000 cm |
| Szerokość opakowania 3         | 80,000 cm |
| Długość opakowania 3           | 60,000 cm |
| Waga opakowania 3              | 54,520 kg |

## Warunki gwarancji

|           |             |
|-----------|-------------|
| Gwarancja | 18 miesięcy |
|-----------|-------------|

## Environmental Data

Firma Schneider Electric dąży do osiągnięcia statusu zerowej emisji netto do 2050 r. dzięki partnerstwom w łańcuchu dostaw, materiałom o mniejszym wpływie na środowisko i gospodarce obiegu zamkniętego za pośrednictwem naszej trwającej kampanii "Use Better, Use Longer, Use Again" w celu wydłużenia żywotności produktów i możliwości recyklingu.

[Environmental Data - objaśnienie >](#)

[Jak oceniamy zrównoważony rozwój produktów >](#)

### Wpływ na środowisko

|   |     |
|---|-----|
| Ślad węglowy (kg ekwiwalentu CO2 na CR, całkowity cykl życia) | 478 |
|---|-----|

|   |  |
|---|--|
| Ujawnienie informacji o wpływie na środowisko | <a href="#">Środowiskowy profil produktu</a> |
|---|--|

## Use Better

### Materiały i opakowania

|   |     |
|---|-----|
| Opakowanie wykonane z kartonu pochodzącego z recyklingu | Tak |
|---|-----|

|  |     |
|--|-----|
| Opakowanie bez plastiku jednorazowego użytku | Nie |
|--|-----|

|                              |                                      |
|------------------------------|--------------------------------------|
| Chińskie rozporządzenie RoHS | <a href="#">Dyrektywa RoHS Chiny</a> |
|------------------------------|--------------------------------------|

|         |     |
|---------|-----|
| Bez PCV | Tak |
|---------|-----|

## Use Again

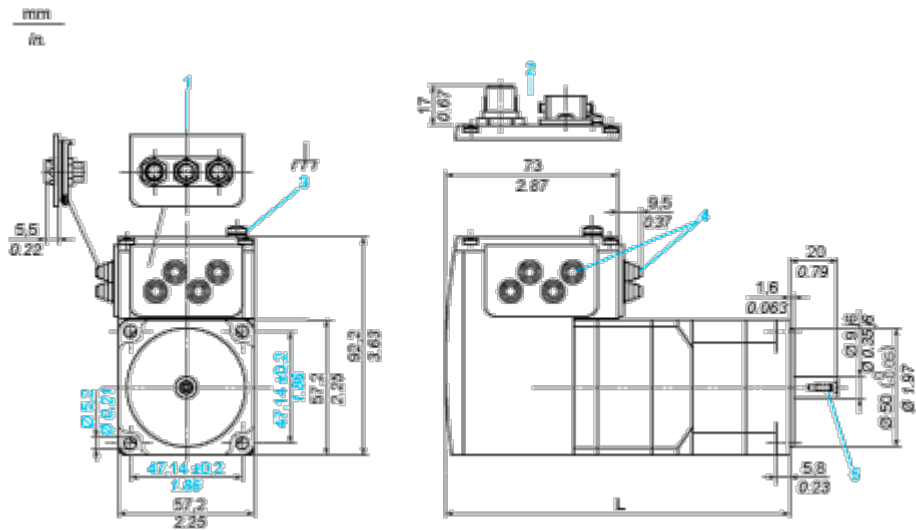
### Przepakowanie i regeneracja

|                                   |   |
|-----------------------------------|---|
| Profil cyklu życia produktu (PEP) | <a href="#">Informacja o żywotności</a> |
|-----------------------------------|---|

|      |  |
|------|--|
| WEEE |  Produkt musi być utylizowany na rynkach Unii Europejskiej zgodnie wytycznymi dotyczącymi zbiórki odpadów i nigdy nie może trafiać do pojemników na śmieci. |
|------|--|

|        |    |
|--------|----|
| Odbiór | No |
|--------|----|

#### Dimensions

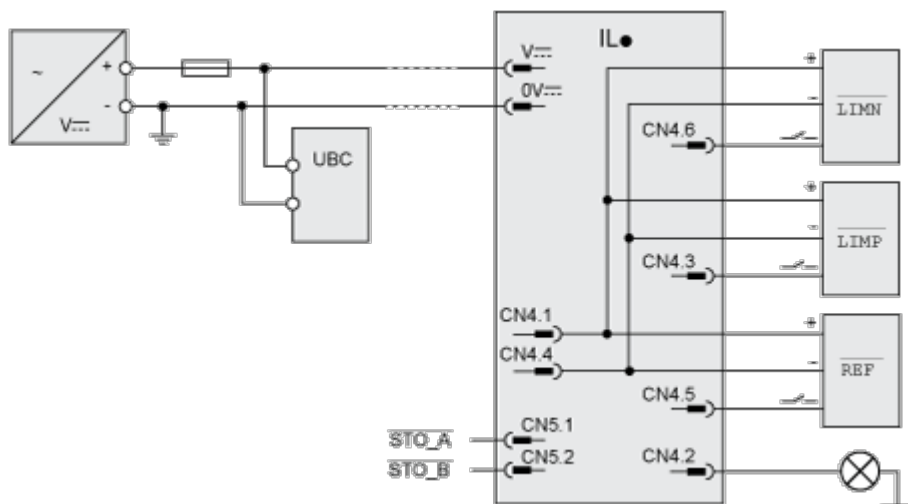


- 1 Accessories: I/O signal insert with industrial connectors
- 2 Option: industrial connectors
- 3 Earth (ground) terminal
- 4 Accessories: cable entries  $\varnothing = 3 \dots 9 \text{ mm} / 0.12 \dots 0.35 \text{ in.}$
- 5 Centring hole DIN 332 - DS M3
- L 163.8 mm/6.45 in.

## Connections and Schema

### Connection Example with 4 I/O Signals

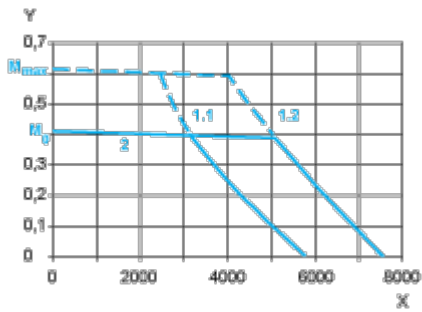
---



## Performance Curves

### Torque Characteristics

---



X Speed of rotation in rpm

Y Torque in Nm

1.1 Max. torque at 24 V

1.2 Max. torque at 36 V

2 Continuous torque