

# Arkusze danych produktu

Specyfikacje



Lexium 32 & Motors, kątowna przekładnia planetarna, proste zęby, Ø 80 mm, redukcja 5:1, 13 min łuku, 67 N.m

GBY080005K

## Parametry podstawowe

Zgodność gamy	Lexium 32 Lexium SD3 Lexium 32i Lexium 62 ILM Lexium 62 Lexium ILS Lexium 52
typ przekładni	Proste zęby
Typ produktu lub komponentu	Kątowna przekładnia planetarna
skrótowa nazwa urządzenia	GBY
Zgodność produktu	BMI (70 mm, 2 stopy silnika) BMI (70 mm, 3 stopy silnika) BMH (70 mm, 3 stopy silnika) BSH (70 mm, 3 stopy silnika) BMH (100 mm, 1 stopy silnika) BMH (100 mm, 2 stopy silnika) BSH (100 mm, 1 stopy silnika) BSH (100 mm, 2 stopy silnika) BRS3 ILS (85 mm, 1 stopy silnika) ILS (85 mm, 2 stopy silnika) ILS (85 mm, 3 stopy silnika) SH3 MH3 ILM
średnica zewnętrzna przekładni	80 mm
stopień redukcji	5:1

## Parametry uzupełniające

Maximum torsional backlash	13 min łuku
sztynność skrętna	6 Nm/arcmin
kolor obudowy	Czarny
materiał obudowy	Czarne aluminium anodowane
materiał wału	C 45
Dodatkowe informacje	Nasmarowane na cały okres użytkowania
czas eksploatacji w godzinach	30000 godz. w 100 obr/min w 30 °C
Miejsce montażu	Każda pozycja
Efektywność	94 %
maksymalna siła promieniowa Fr	650 N w 100 obr/min, siła w średniej odległości z wałka wyjściowego w czasie 30000 godzin przy 30 °C
maksymalna siła osiowa Fa	1200 N w 100 obr/min, podczas 30000 godzin przy 30 °C
moment of inertia	0,869 kg.cm <sup>2</sup>

ciągły moment wyjściowy	67 N.m w 100 obr/min w 30 °C
maksymalny moment wyjściowy	107 N.m w 100 obr/min w 30 °C
Masa produktu	4,4 kg
Input diameter	19,0 mm

## Środowisko pracy

poziom hałasu	73 dB w 1 m, brak obciążenia
stopień ochrony IP	Wyjście wału: IP54
ambient temperature for operation	-25...90 °C

## Jednostka opakowania

Jednostka miary opakowania 1	PCE
Ilość jednostek w opakowaniu 1	1
Wysokość opakowania 1	10,5 cm
Szerokość opakowania 1	10,0 cm
Długość opakowania 1	20,5 cm
Waga opakowania 1	3,635 kg
Jednostka miary opakowania 2	S03
Ilość jednostek w opakowaniu 2	2
Wysokość opakowania 2	30,0 cm
Szerokość opakowania 2	30,0 cm
Długość opakowania 2	40,0 cm
Waga opakowania 2	7,983 kg

## Warunki gwarancji

Gwarancja	18 miesięcy
-----------	-------------

## Environmental Data

Firma Schneider Electric dąży do osiągnięcia statusu zerowej emisji netto do 2050 r. dzięki partnerstwom w łańcuchu dostaw, materiałom o mniejszym wpływie na środowisko i gospodarce obiegu zamkniętego za pośrednictwem naszej trwającej kampanii "Use Better, Use Longer, Use Again" w celu wydłużenia żywotności produktów i możliwości recyklingu.

[Environmental Data - objaśnienie >](#)

[Jak oceniamy zrównoważony rozwój produktów >](#)

### Wpływ na środowisko

Ślad węglowy (kg ekwiwalentu CO2 na CR, całkowity cykl życia)	1178
---	------

Ujawnienie informacji o wpływie na środowisko	<a href="#">Środowiskowy profil produktu</a>
---	--

## Use Better

### Materiały i opakowania

Opakowanie wykonane z kartonu pochodzącego z recyklingu	Nie
---	-----

Opakowanie bez plastiku jednorazowego użytku	Nie
--	-----

Numer SCIP	7c9e597c-8ccc-4daf-95fb-5d67fc70d561
------------	--------------------------------------

Chińskie rozporządzenie RoHS	<a href="#">Dyrektywa RoHS Chiny</a>
------------------------------	--------------------------------------

Bez PCV	Tak
---------	-----

## Use Again

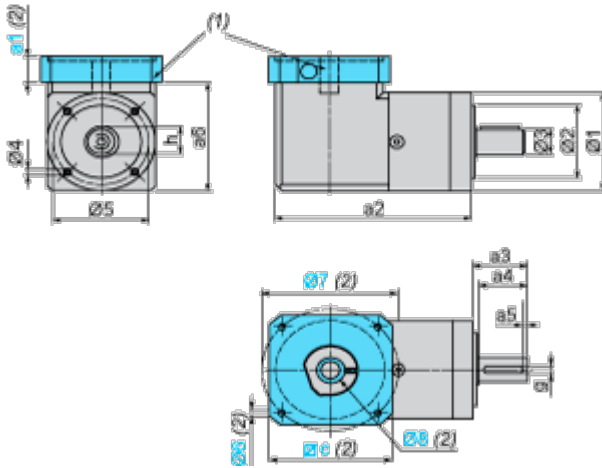
### Przepakowanie i regeneracja

Profil cyklu życia produktu (PEP)	Nie są wymagane żadne specjalne operacje związane z recyklingiem
-----------------------------------	--

Odbiór	No
--------	----

## Dimensions Drawings

### Dimensions with Servo Motor Adaptation Kit



- (1) GBK adaptation kit
- (2) GBK adaptation kit related dimensions a1, c, Ø6, Ø7, Ø8 depend on the gearbox and servo motor combination
- Ø8 shaft end adaptor in case motor shaft diameter is smaller than gearbox input coupling diameter

Values in mm

a2	a3	a4	a5	h	g	Ø1	Ø2	Ø3	Ø4	Ø5	a6
144	40	36	4	22.5	6	80	60 h7	20 h7	M6 x 10	70	88.3

Values in in.

a2	a3	a4	a5	h	g	Ø1	Ø2	Ø3	Ø4	Ø5	a6
5.67	1.57	1.42	0.15	0.88	0.23	3..15	2.36 h7	0.78 h7	M6 x 0.39	2.76	3.48