

Arkusz danych produktu

Specyfikacje



Lexium 32 & Motors, kątowna przekładnia planetarna, proste zęby, Ø 80 mm, redukcja 4:1, 13 min łuku, 53 N.m

GBY080004K

Parametry podstawowe

| | |
|--------------------------------|---|
| Zgodność gamy | Lexium 62 Lexium SD3 Lexium 52 Lexium 62 ILM Lexium ILS Lexium 32 Lexium 32i |
| typ przekładni | Proste zęby |
| Typ produktu lub komponentu | Kątowna przekładnia planetarna |
| skrótowa nazwa urządzenia | GBY |
| Zgodność produktu | BMI (70 mm, 2 stopy silnika) BMI (70 mm, 3 stopy silnika) BMH (70 mm, 3 stopy silnika) BSH (70 mm, 3 stopy silnika) BMH (100 mm, 1 stopy silnika) BMH (100 mm, 2 stopy silnika) BSH (100 mm, 1 stopy silnika) BSH (100 mm, 2 stopy silnika) BRS3 ILS (85 mm, 1 stopy silnika) ILS (85 mm, 2 stopy silnika) ILS (85 mm, 3 stopy silnika) SH3 MH3 ILM |
| średnica zewnętrzna przekładni | 80 mm |
| stopień redukcji | 4:1 |

Parametry uzupełniające

| | |
|--------------------------------|--|
| Maximum torsional backlash | 13 min łuku |
| sztynność skrętna | 6 Nm/arcmin |
| kolor obudowy | Czarny |
| materiał obudowy | Czarne aluminium anodowane |
| materiał wału | C 45 |
| Dodatkowe informacje | Nasmarowane na cały okres użytkowania |
| czas eksploatacji w godzinach | 30000 godz. w 100 obr/min w 30 °C |
| Miejsce montażu | Każda pozycja |
| Efektywność | 94 % |
| maksymalna siła promieniowa Fr | 650 N w 100 obr/min, siła w średniej odległości z wałka wyjściowego w czasie 30000 godzin przy 30 °C |
| maksymalna siła osiowa Fa | 1200 N w 100 obr/min, podczas 30000 godzin przy 30 °C |
| moment of inertia | 0,939 kg.cm ² |

| | |
|-----------------------------|------------------------------|
| ciągły moment wyjściowy | 53 N.m w 100 obr/min w 30 °C |
| maksymalny moment wyjściowy | 85 N.m w 100 obr/min w 30 °C |
| Masa produktu | 4,4 kg |
| Input diameter | 19,0 mm |

Środowisko pracy

| | |
|-----------------------------------|------------------------------|
| poziom hałasu | 73 dB w 1 m, brak obciążenia |
| stopień ochrony IP | Wyjście wału: IP54 |
| ambient temperature for operation | -25...90 °C |

Jednostka opakowania

| | |
|--------------------------------|----------|
| Jednostka miary opakowania 1 | PCE |
| Ilość jednostek w opakowaniu 1 | 1 |
| Wysokość opakowania 1 | 10,5 cm |
| Szerokość opakowania 1 | 10,0 cm |
| Długość opakowania 1 | 20,5 cm |
| Waga opakowania 1 | 3,616 kg |
| Jednostka miary opakowania 2 | S03 |
| Ilość jednostek w opakowaniu 2 | 2 |
| Wysokość opakowania 2 | 30,0 cm |
| Szerokość opakowania 2 | 30,0 cm |
| Długość opakowania 2 | 40,0 cm |
| Waga opakowania 2 | 7,945 kg |

Warunki gwarancji

| | |
|-----------|-------------|
| Gwarancja | 18 miesięcy |
|-----------|-------------|

Environmental Data

Firma Schneider Electric dąży do osiągnięcia statusu zerowej emisji netto do 2050 r. dzięki partnerstwom w łańcuchu dostaw, materiałom o mniejszym wpływie na środowisko i gospodarce obiegu zamkniętego za pośrednictwem naszej trwającej kampanii "Use Better, Use Longer, Use Again" w celu wydłużenia żywotności produktów i możliwości recyklingu.

[Environmental Data - objaśnienie >](#)

[Jak oceniamy zrównoważony rozwój produktów >](#)

Wpływ na środowisko

| | |
|---|------|
| Ślad węglowy (kg ekwiwalentu CO2 na CR, całkowity cykl życia) | 1178 |
|---|------|

| | |
|---|--|
| Ujawnienie informacji o wpływie na środowisko | Środowiskowy profil produktu |
|---|--|

Use Better

Materiały i opakowania

| | |
|---|-----|
| Opakowanie wykonane z kartonu pochodzącego z recyklingu | Nie |
|---|-----|

| | |
|--|-----|
| Opakowanie bez plastiku jednorazowego użytku | Nie |
|--|-----|

| | |
|------------|--------------------------------------|
| Numer SCIP | 7c9e597c-8ccc-4daf-95fb-5d67fc70d561 |
|------------|--------------------------------------|

| | |
|------------------------------|--------------------------------------|
| Chińskie rozporządzenie RoHS | Dyrektywa RoHS Chiny |
|------------------------------|--------------------------------------|

| | |
|---------|-----|
| Bez PCV | Tak |
|---------|-----|

Use Again

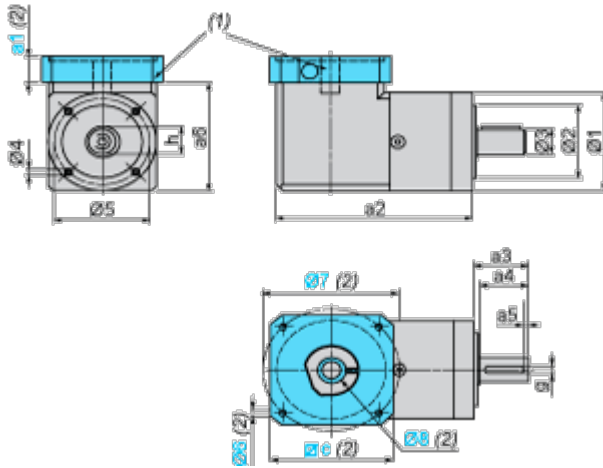
Przepakowanie i regeneracja

| | |
|-----------------------------------|--|
| Profil cyklu życia produktu (PEP) | Nie są wymagane żadne specjalne operacje związane z recyklingiem |
|-----------------------------------|--|

| | |
|--------|----|
| Odbiór | No |
|--------|----|

Dimensions Drawings

Dimensions with Servo Motor Adaptation Kit



- (1) GBK adaptation kit
- (2) GBK adaptation kit related dimensions a1, c, Ø6, Ø7, Ø8 depend on the gearbox and servo motor combination
- Ø8 shaft end adaptor in case motor shaft diameter is smaller than gearbox input coupling diameter

Values in mm

| a2 | a3 | a4 | a5 | h | g | Ø1 | Ø2 | Ø3 | Ø4 | Ø5 | a6 |
|-----|----|----|----|------|---|----|-------|-------|---------|----|------|
| 144 | 40 | 36 | 4 | 22.5 | 6 | 80 | 60 h7 | 20 h7 | M6 x 10 | 70 | 88.3 |

Values in in.

| a2 | a3 | a4 | a5 | h | g | Ø1 | Ø2 | Ø3 | Ø4 | Ø5 | a6 |
|------|------|------|------|------|------|-------|---------|---------|-----------|------|------|
| 5.67 | 1.57 | 1.42 | 0.15 | 0.88 | 0.23 | 3..15 | 2.36 h7 | 0.78 h7 | M6 x 0.39 | 2.76 | 3.48 |