

Arkusz danych produktu

Specyfikacje



Lexium 32 & Motors, kątowna przekładnia planetarna, proste zęby, Ø 60 mm, redukcja 8:1, 16 min łuku, 18 N.m

GBY060008K

Parametry podstawowe

Zgodność gamy	Lexium 52 Lexium ILS Lexium 32 Lexium 62 ILM Lexium SD3 Lexium ILA Lexium 62
typ przekładni	Proste zęby
Typ produktu lub komponentu	Kątowna przekładnia planetarna
skrótowa nazwa urządzenia	GBY
Zgodność produktu	BSH (55 mm, 1 stopy silnika) BSH (55 mm, 2 stopy silnika) BSH (55 mm, 3 stopy silnika) BSH (70 mm, 1 stopy silnika) BRS3 ILA (57 mm, 1 stopy silnika) ILA (57 mm, 2 stopy silnika) ILS (57 mm, 1 stopy silnika) ILS (57 mm, 2 stopy silnika) ILS (57 mm, 3 stopy silnika) SH3 MH3 ILM
średnica zewnętrzna przekładni	60 mm
stopień redukcji	8:1

Parametry uzupełniające

Maximum torsional backlash	16 min łuku
szytywność skrętna	2,3 Nm/arcmin
kolor obudowy	Czarny
materiał obudowy	Czarne aluminium anodowane
materiał wału	C 45
Dodatkowe informacje	Nasmarowane na cały okres użytkowania
czas eksploatacji w godzinach	30000 godz. w 100 obr/min w 30 °C
Miejsce montażu	Każda pozycja
Efektywność	94 %
maksymalna siła promieniowa Fr	340 N w 100 obr/min, siła w średniej odległości z wałka wyjściowego w czasie 30000 godzin przy 30 °C
maksymalna siła osiowa Fa	450 N w 100 obr/min, podczas 30000 godzin przy 30 °C
moment of inertia	0,176 kg.cm ²
ciągły moment wyjściowy	18 N.m w 100 obr/min w 30 °C

maksymalny moment wyjściowy	29 N.m w 100 obr/min w 30 °C
-----------------------------	------------------------------

Masa produktu	1,7 kg
---------------	--------

Input diameter	14,0 mm
----------------	---------

Środowisko pracy

poziom hałasu	70 dB w 1 m, brak obciążenia
---------------	------------------------------

stopień ochrony IP	Wyjście wału: IP54
--------------------	--------------------

ambient temperature for operation	-25...90 °C
-----------------------------------	-------------

Jednostka opakowania

Jednostka miary opakowania 1	PCE
------------------------------	-----

Ilość jednostek w opakowaniu 1	1
--------------------------------	---

Wysokość opakowania 1	9,7 cm
-----------------------	--------

Szerokość opakowania 1	8,0 cm
------------------------	--------

Długość opakowania 1	18,0 cm
----------------------	---------

Waga opakowania 1	1,68 kg
-------------------	---------

Jednostka miary opakowania 2	S03
------------------------------	-----

Ilość jednostek w opakowaniu 2	5
--------------------------------	---

Wysokość opakowania 2	30,0 cm
-----------------------	---------

Szerokość opakowania 2	30,0 cm
------------------------	---------

Długość opakowania 2	40,0 cm
----------------------	---------

Waga opakowania 2	8,894 kg
-------------------	----------

Warunki gwarancji

Gwarancja	18 miesięcy
-----------	-------------

Environmental Data

Firma Schneider Electric dąży do osiągnięcia statusu zerowej emisji netto do 2050 r. dzięki partnerstwom w łańcuchu dostaw, materiałom o mniejszym wpływie na środowisko i gospodarce obiegu zamkniętego za pośrednictwem naszej trwającej kampanii "Use Better, Use Longer, Use Again" w celu wydłużenia żywotności produktów i możliwości recyklingu.

[Environmental Data - objaśnienie >](#)

[Jak oceniamy zrównoważony rozwój produktów >](#)

Wpływ na środowisko

Ślad węglowy (kg ekwiwalentu CO2 na CR, całkowity cykl życia)	1166
---	------

Ujawnienie informacji o wpływie na środowisko	Środowiskowy profil produktu
---	--

Use Better

Materiały i opakowania

Opakowanie wykonane z kartonu pochodzącego z recyklingu	Nie
---	-----

Opakowanie bez plastiku jednorazowego użytku	Nie
--	-----

Numer SCIP	7c9e597c-8ccc-4daf-95fb-5d67fc70d561
------------	--------------------------------------

Chińskie rozporządzenie RoHS	Dyrektywa RoHS Chiny
------------------------------	--------------------------------------

Bez PCV	Tak
---------	-----

Use Again

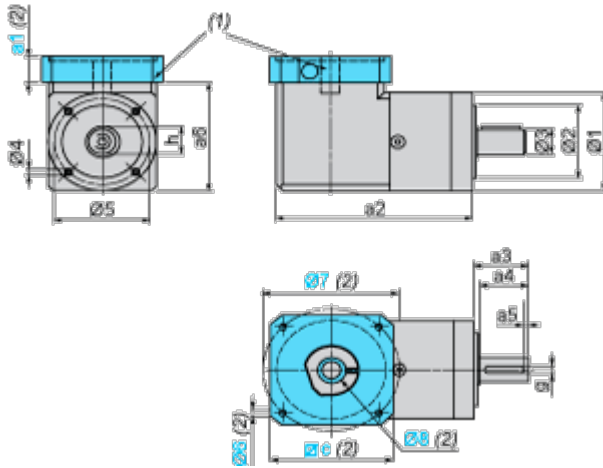
Przepakowanie i regeneracja

Profil cyklu życia produktu (PEP)	Nie są wymagane żadne specjalne operacje związane z recyklingiem
-----------------------------------	--

Odbiór	No
--------	----

Dimensions Drawings

Dimensions with Servo Motor Adaptation Kit



- (1) GBK adaptation kit
- (2) GBK adaptation kit related dimensions a1, c, Ø6, Ø7, Ø8 depend on the gearbox and servo motor combination
- Ø8 shaft end adaptor in case motor shaft diameter is smaller than gearbox input coupling diameter

Values in mm

a2	a3	a4	a5	h	g	Ø1	Ø2	Ø3	Ø4	Ø5	a6
112.5	35	30	2.5	16	5	60	40 h7	14 h7	M5 x 8	52	80.3

Values in in.

a2	a3	a4	a5	h	g	Ø1	Ø2	Ø3	Ø4	Ø5	a6
4.43	1.38	1.18	0.09	0.63	0.19	2.36	1.57 h7	0.55 h7	M5 x 0.31	2.05	3.16