

# Arkusz danych produktu

Specyfikacje



## Lexium 32 & Motors, serwo silnik AC BSH, 32.1 N.m, 3000 obr/min, wał wpustowy, bez hamulca trzymającego, IP65

BSH1404P32A2P

### Parametry podstawowe

skrótowa nazwa urządzenia	BSH
Typ produktu lub komponentu	Serwonapęd
Maksymalna prędkość mechaniczna	4000 obr/min
ciągły moment	33,4 N.m dla LXM32.D72N4 w 24 A, 400 V, trzy fazy 33,4 N.m dla LXM32.D72N4 w 24 A, 480 V, trzy fazy 32,1 N.m dla LXM05AD57N4, 380...480 V, trzy fazy 32,1 N.m dla LXM05BD57N4, 380...480 V, trzy fazy 32,1 N.m dla LXM05CD57N4, 380...480 V, trzy fazy
szczytowy moment utyku	103,6 N.m dla LXM32.D72N4 w 24 A, 400 V, trzy fazy 103,6 N.m dla LXM32.D72N4 w 24 A, 480 V, trzy fazy 63,09 N.m dla LXM05AD57N4, 380...480 V, trzy fazy 63,09 N.m dla LXM05BD57N4, 380...480 V, trzy fazy 63,09 N.m dla LXM05CD57N4, 380...480 V, trzy fazy
znamionowa moc wyjściowa	5000 W dla LXM32.D72N4 w 24 A, 400 V, trzy fazy 5000 W dla LXM32.D72N4 w 24 A, 480 V, trzy fazy 3400 W dla LXM05AD57N4, 380...480 V, trzy fazy 3400 W dla LXM05BD57N4, 380...480 V, trzy fazy 3400 W dla LXM05CD57N4, 380...480 V, trzy fazy
moment znamionowy	19 N.m dla LXM32.D72N4 w 24 A, 400 V, trzy fazy 19 N.m dla LXM32.D72N4 w 24 A, 480 V, trzy fazy 10,8 N.m dla LXM05AD57N4, 380...480 V, trzy fazy 10,8 N.m dla LXM05BD57N4, 380...480 V, trzy fazy 10,8 N.m dla LXM05CD57N4, 380...480 V, trzy fazy
prędkość znamionowa	2500 obr./min dla LXM32.D72N4 w 24 A, 400 V, trzy fazy 2500 obr./min dla LXM32.D72N4 w 24 A, 480 V, trzy fazy 3000 obr./min dla LXM05AD57N4, 380...480 V, trzy fazy 3000 obr./min dla LXM05BD57N4, 380...480 V, trzy fazy 3000 obr./min dla LXM05CD57N4, 380...480 V, trzy fazy
Zgodność produktu	LXM05AD57N4 w 380...480 V trzy fazy LXM05BD57N4 w 380...480 V trzy fazy LXM05CD57N4 w 380...480 V trzy fazy LXM32.D72N4 w 400 V trzy fazy LXM32.D72N4 w 480 V trzy fazy
koniec wału	Z wpustem
stopień ochrony IP	IP65 STANDARD IP67 z zestawem IP67
rozdzielczość sprzężenia zwrotnego prędkości	131072 punkty/obrót x 4096 obrotów
hamulec trzymania	Bez
Podstawa montażowa	Kołnierz zgodny z normą międzynarodową
Połączenie elektryczne	Złącza obrotowe kątowe

### Parametry uzupełniające

Zgodność gamy	Lexium 32 Lexium 05
---------------	------------------------

supply voltage max	480 V
liczba faz w sieci	Trzy fazy
ciągły prąd zwarciovy	21,3 A
maximum continuous power	4,33 W
maksymalny prąd Irms	72 A dla LXM32.D72N4 95,6 A dla LXM05AD57N4 95,6 A dla LXM05BD57N4 95,6 A dla LXM05CD57N4
maks. prąd ciągły	95,6 A
częstotliwość przełączania	8 kHz
drugi wał	Bez drugiego końca wału
średnica wału	24 mm
długość wału	50 mm
szerokość klucza	40 mm
rodzaj sprzężenia zwrotnego	Wielobrotowy enkoder SinCos Hiperface
rozmiar kołnierza silnika	140 mm
liczba warstw uzwojeń silnika	4
stała momentu	1,57 N.m/A w 120 °C
stała powrotna siła elektromotoryczna	104 V/Kobr/min w 120 °C
liczba biegunów silnika	10
inercja wirnika	23,7 kg.cm <sup>2</sup>
rezystancja stojana	0,28 om w 20 °C
indukcyjność stojana	3,9 mH w 20 °C
elektryczna stała czasowa stojana	13,93 ms w 20 °C
maksymalna siła promieniowa Fr	1840 N w 3000 obr/min 2110 N w 2000 obr/min 2660 N w 1000 obr/min
maksymalna siła osiowa Fa	0,2 x Fr
rodzaj chłodzenia	Konwekcja naturalna
długość	382,5 mm
średnica kołnierza centrującego	130 mm
głębokość kołnierza centrującego	3,5 mm
liczba otworów montażowych	4
średnica otworów montażowych	11 mm
średnica otworów montażowych	165 mm
Masa produktu	26 kg

## Jednostka opakowania

Jednostka miary opakowania 1	PCE
Ilość jednostek w opakowaniu 1	1
Wysokość opakowania 1	27,0 cm
Szerokość opakowania 1	27,0 cm
Długość opakowania 1	60,6 cm

---

Waga opakowania 1	18,5 kg
-------------------	---------

## Warunki gwarancji

---

Gwarancja	18 months
-----------	-----------

Firma Schneider Electric dąży do osiągnięcia statusu zerowej emisji netto do 2050 r. dzięki partnerstwom w łańcuchu dostaw, materiałom o mniejszym wpływie na środowisko i gospodarce obiegu zamkniętego za pośrednictwem naszej trwającej kampanii "Use Better, Use Longer, Use Again" w celu wydłużenia żywotności produktów i możliwości recyklingu.

[Environmental Data - objaśnienie >](#)

[Jak oceniamy zrównoważony rozwój produktów >](#)

### Wpływ na środowisko

Ślad węglowy (kg ekwiwalentu CO2 na CR, całkowity cykl życia)	5467
---	------

Ujawnienie informacji o wpływie na środowisko	<a href="#">Środowiskowy profil produktu</a>
---	--

## Use Better

### Materiały i opakowania

Opakowanie wykonane z kartonu pochodzącego z recyklingu	Tak
---	-----

Opakowanie bez plastiku jednorazowego użytku	Nie
--	-----

Chińskie rozporządzenie RoHS	<a href="#">Dyrektywa RoHS Chiny</a>
------------------------------	--------------------------------------

Bez PCV	Tak
---------	-----

## Use Again

### Przepakowanie i regeneracja

Profil cyklu życia produktu (PEP)	Nie są wymagane żadne specjalne operacje związane z recyklingiem
-----------------------------------	--

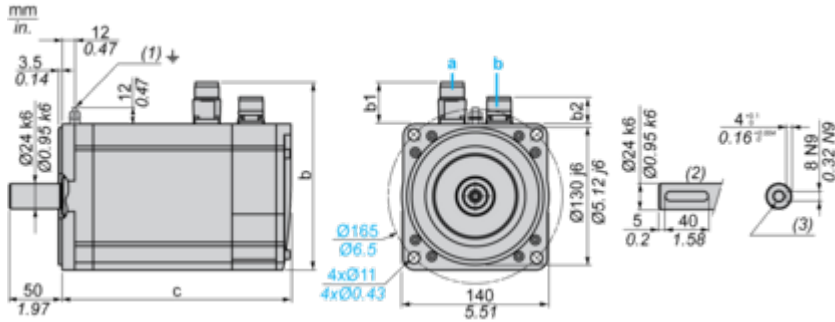
WEEE	 Produkt musi być utylizowany na rynkach Unii Europejskiej zgodnie z wytycznymi dotyczącymi zbiórki odpadów i nigdy nie może trafiać do pojemników na śmieci.
------	--

Odbiór	No
--------	----

## Dimensions Drawings

### Servo Motors Dimensions

#### Example with Straight Connectors



- a: Power supply for servo motor brake
- b: Power supply for servo motor encoder
- (1) M4 screw
- (2) Shaft end, keyed slot (optional)
- (3) For screws M8 x 19 mm/M8 x 0.75 in.

Dimensions in mm

Straight connectors			Rotatable angled connectors			c (without brake)	c (with brake)
b	b1	b2	b	b1	b2		
192.5	54	25.5	198.5	60	39.5	383	421

Dimensions in in.

Straight connectors			Rotatable angled connectors			c (without brake)	c (with brake)
b	b1	b2	b	b1	b2		
7.57	2.12	1.00	7.81	2.36	1.55	15.07	16.57

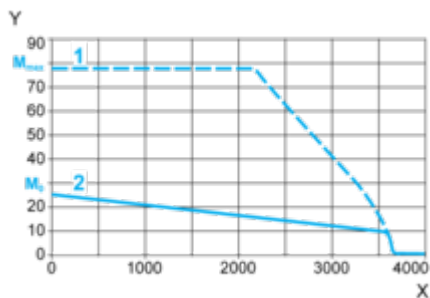
## Performance Curves

### 400 V 3-Phase Supply Voltage

---

#### Torque/Speed Curves

Servo motor with LXM32•D72N4 servo drive



X Speed in rpm

Y Torque in Nm

1 Peak torque

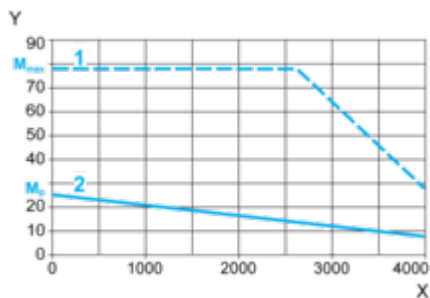
2 Continuous torque

480 V 3-Phase Supply Voltage

---

Torque/Speed Curves

Servo motor with LXM32•D72N4 servo drive



X Speed in rpm

Y Torque in Nm

1 Peak torque

2 Continuous torque