

Arkusz danych produktu

Specyfikacje



Lexium 32 & Motors, serwośilnik AC BSH, 27.8 N.m, 3000 obr/min, wał wpustowy, bez hamulca trzymającego, IP65

BSH1403T31A2P

Parametry podstawowe

skrótowa nazwa urządzenia	BSH
Typ produktu lub komponentu	Serwonapęd
Maksymalna prędkość mechaniczna	4800 obr/min
ciągły moment	27,8 N.m dla LXM32.D72N4 w 24 A, 400 V, trzy fazy 27,8 N.m dla LXM32.D72N4 w 24 A, 480 V, trzy fazy
szczytowy moment utyku	90,2 N.m dla LXM32.D72N4 w 24 A, 400 V, trzy fazy 90,2 N.m dla LXM32.D72N4 w 24 A, 480 V, trzy fazy
znamionowa moc wyjściowa	4100 W dla LXM32.D72N4 w 24 A, 400 V, trzy fazy 4100 W dla LXM32.D72N4 w 24 A, 480 V, trzy fazy
moment znamionowy	12,9 N.m dla LXM32.D72N4 w 24 A, 400 V, trzy fazy 12,9 N.m dla LXM32.D72N4 w 24 A, 480 V, trzy fazy
prędkość znamionowa	3000 obr./min dla LXM32.D72N4 w 24 A, 400 V, trzy fazy 3000 obr./min dla LXM32.D72N4 w 24 A, 480 V, trzy fazy
Zgodność produktu	LXM32.D72N4 w 400 V trzy fazy LXM32.D72N4 w 480 V trzy fazy
koniec wału	Z wpustem
stopień ochrony IP	IP65 STANDARD IP67 z zestawem IP67
rozdzielczość sprzężenia zwrotnego prędkości	131072 punktów/obrót
hamulec trzymania	Bez
Podstawa montażowa	International standard
Połączenie elektryczne	Złącza obrotowe kątowe

Parametry uzupełniające

Zgodność gamy	Lexium 32
supply voltage max	480 V
Ilość faz w sieci	Trzy fazy
ciągły prąd zwarciowy	22,3 A
maximum continuous power	3,3 W
maksymalny prąd Irms	72 A dla LXM32.D72N4
maks. prąd ciągły	81,3 A
częstotliwość przełączania	8 kHz
drugi wał	Bez drugiego końca wału
średnica wału	24 mm

długość wału	50 mm
szerokość klucza	40 mm
rodzaj sprzężenia zwrotnego	Jednoobrotowy SinCos Hiperface
rozmiar kołnierza silnika	140 mm
liczba warstw uzwojeń silnika	3
stała momentu	1,58 N.m/A w 120 °C
stała powrotna siła elektromotoryczna	105 V/Kobr/min w 120 °C
liczba biegunów silnika	10
inercja wirnika	12,68 kg.cm ²
rezystancja stojana	0,4 om w 20 °C
indukcyjność stojana	5,1 mH w 20 °C
elektryczna stała czasowa stojana	12,75 ms w 20 °C
maksymalna siła promieniowa Fr	1780 N w 3000 obr/min 2030 N w 2000 obr/min 2560 N w 1000 obr/min
maksymalna siła osiowa Fa	0,2 x Fr
rodzaj chłodzenia	Konwekcja naturalna
długość	327,5 mm
średnica kołnierza centrującego	130 mm
głębokość kołnierza centrującego	3,5 mm
liczba otworów montażowych	4
średnica otworów montażowych	11 mm
średnica otworów montażowych	165 mm
Masa produktu	21,2 kg

Jednostka opakowania

Jednostka miary opakowania 1	PCE
Ilość jednostek w opakowaniu 1	1
Wysokość opakowania 1	27,0 cm
Szerokość opakowania 1	27,0 cm
Długość opakowania 1	48,2 cm
Waga opakowania 1	11,5 kg

Warunki gwarancji

Gwarancja	18 months
-----------	-----------

Environmental Data

Firma Schneider Electric dąży do osiągnięcia statusu zerowej emisji netto do 2050 r. dzięki partnerstwom w łańcuchu dostaw, materiałom o mniejszym wpływie na środowisko i gospodarce obiegu zamkniętego za pośrednictwem naszej trwającej kampanii "Use Better, Use Longer, Use Again" w celu wydłużenia żywotności produktów i możliwości recyklingu.

[Environmental Data - objaśnienie >](#)

[Jak oceniamy zrównoważony rozwój produktów >](#)

Wpływ na środowisko

Ślad węglowy (kg ekwiwalentu CO2 na CR, całkowity cykl życia)	4469
---	------

Ujawnienie informacji o wpływie na środowisko

[Środowiskowy profil produktu](#)

Use Better

Materiały i opakowania

Opakowanie wykonane z kartonu pochodzącego z recyklingu	Tak
---	-----

Opakowanie bez plastiku jednorazowego użytku	Nie
--	-----

Chińskie rozporządzenie RoHS	Dyrektywa RoHS Chiny
------------------------------	--------------------------------------

Bez PCV	Tak
---------	-----

Use Again

Przepakowanie i regeneracja

Profil cyklu życia produktu (PEP)	Nie są wymagane żadne specjalne operacje związane z recyklingiem
-----------------------------------	--

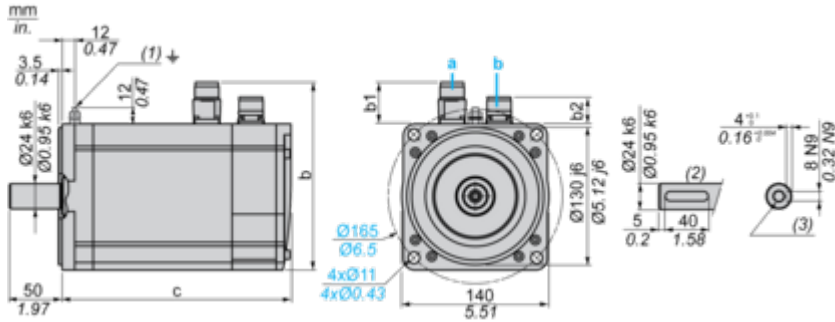
WEEE	 Produkt musi być utylizowany na rynkach Unii Europejskiej zgodnie z wytycznymi dotyczącymi zbiórki odpadów i nigdy nie może trafiać do pojemników na śmieci.
------	--

Odbiór	No
--------	----

Dimensions Drawings

Servo Motors Dimensions

Example with Straight Connectors



- a: Power supply for servo motor brake
- b: Power supply for servo motor encoder
- (1) M4 screw
- (2) Shaft end, keyed slot (optional)
- (3) For screws M8 x 19 mm/M8 x 0.75 in.

Dimensions in mm

Straight connectors			Rotatable angled connectors			c (without brake)	c (with brake)
b	b1	b2	b	b1	b2		
192.5	54	25.5	198.5	60	39.5	328	366

Dimensions in in.

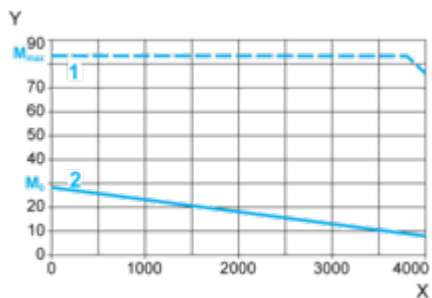
Straight connectors			Rotatable angled connectors			c (without brake)	c (with brake)
b	b1	b2	b	b1	b2		
7.57	2.12	1.00	7.81	2.36	1.55	12.91	14.40

Performance Curves

400 V 3-Phase Supply Voltage

Torque/Speed Curves

Servo motor with LXM32•D72N4 servo drive



X Speed in rpm

Y Torque in Nm

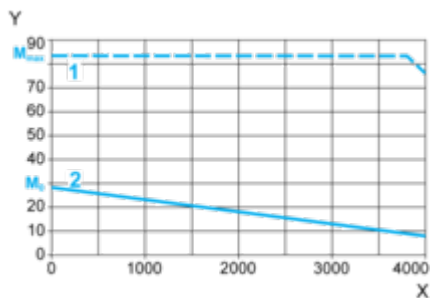
1 Peak torque

2 Continuous torque

480 V 3-Phase Supply Voltage

Torque/Speed Curves

Servo motor with LXM32•D72N4 servo drive



X Speed in rpm

Y Torque in Nm

1 Peak torque

2 Continuous torque