

Arkusz danych produktu

Specyfikacje



Lexium 32 & Motors, serwośilnik AC BSH, 14.4 N.m, 3000 obr/min, wał wpustowy, z hamulcem trzymającym, IP65

BSH1402T31F2P

Parametry podstawowe

| | |
|--|--|
| skrótowa nazwa urządzenia | BSH |
| Typ produktu lub komponentu | Serwonapęd |
| Maksymalna prędkość mechaniczna | 4000 obr/min |
| ciągły moment | 19,5 N.m dla LXM32.D72N4 w 24 A, 400 V, trzy fazy 19,5 N.m dla LXM32.D72N4 w 24 A, 480 V, trzy fazy 14,4 N.m dla LXM05AD42M3X, 200...240 V, trzy fazy 14,4 N.m dla LXM05BD42M3X, 200...240 V, trzy fazy 14,4 N.m dla LXM05CD42M3X, 200...240 V, trzy fazy |
| szczytowy moment utyku | 59,3 N.m dla LXM32.D72N4 w 24 A, 400 V, trzy fazy 59,3 N.m dla LXM32.D72N4 w 24 A, 480 V, trzy fazy 24,56 N.m dla LXM05AD42M3X, 200...240 V, trzy fazy 24,56 N.m dla LXM05BD42M3X, 200...240 V, trzy fazy |
| znamionowa moc wyjściowa | 3900 W dla LXM32.D72N4 w 24 A, 400 V, trzy fazy 3900 W dla LXM32.D72N4 w 24 A, 480 V, trzy fazy 2900 W dla LXM05AD42M3X, 200...240 V, trzy fazy 2900 W dla LXM05BD42M3X, 200...240 V, trzy fazy 2900 W dla LXM05CD42M3X, 200...240 V, trzy fazy |
| moment znamionowy | 12,3 N.m dla LXM32.D72N4 w 24 A, 400 V, trzy fazy 12,3 N.m dla LXM32.D72N4 w 24 A, 480 V, trzy fazy 9,2 N.m dla LXM05AD42M3X, 200...240 V, trzy fazy 9,2 N.m dla LXM05BD42M3X, 200...240 V, trzy fazy 9,2 N.m dla LXM05CD42M3X, 200...240 V, trzy fazy |
| prędkość znamionowa | 3000 obr./min dla LXM32.D72N4 w 24 A, 400 V, trzy fazy 3000 obr./min dla LXM32.D72N4 w 24 A, 480 V, trzy fazy 3000 obr./min dla LXM05AD42M3X, 200...240 V, trzy fazy 3000 obr./min dla LXM05BD42M3X, 200...240 V, trzy fazy 3000 obr./min dla LXM05CD42M3X, 200...240 V, trzy fazy |
| Zgodność produktu | LXM05AD42M3X w 200...240 V trzy fazy LXM05BD42M3X w 200...240 V trzy fazy LXM05CD42M3X w 200...240 V trzy fazy |
| koniec wału | Z wpustem |
| stopień ochrony IP | IP65 STANDARD IP67 z zestawem IP67 |
| rozdzielczość sprzężenia zwrotnego prędkości | 131072 punktów/obrot |
| hamulec trzymania | Z |
| Podstawa montażowa | Kołnierz zgodny z normą międzynarodową |
| Połączenie elektryczne | Złącza obrotowe kątowe |

Parametry uzupełniające

| | |
|--------------------|------------------------|
| Zgodność gamy | Lexium 32 Lexium 05 |
| supply voltage max | 480 V |

| | |
|---------------------------------------|---|
| ilość faz w sieci | Trzy fazy |
| ciągły prąd zwarcioowy | 22,5 A |
| maximum continuous power | 4,2 W |
| maksymalny prąd Irms | 72 A dla LXM32.D72N4 75,2 A dla LXM05AD42M3X 75,2 A dla LXM05BD42M3X 75,2 A dla LXM05CD42M3X |
| maks. prąd ciągły | 75,2 A |
| częstotliwość przełączania | 8 kHz |
| drugi wał | Bez drugiego końca wału |
| średnica wału | 24 mm |
| długość wału | 50 mm |
| szerokość klucza | 40 mm |
| rodzaj sprzężenia zwrotnego | Jednoobrotowy SinCos Hiperface |
| moment hamujący | 23 N.m hamulec trzymania |
| rozmiar kołnierza silnika | 140 mm |
| liczba warstw uzwojeń silnika | 2 |
| stała momentu | 1,47 N.m/A w 120 °C |
| stała powrotna siła elektromotoryczna | 101 V/Kobr/min w 120 °C |
| liczba biegunów silnika | 10 |
| inercja wirnika | 14,48 kg.cm ² |
| rezystancja stojana | 0,6 om w 20 °C |
| indukcyjność stojana | 7,4 mH w 20 °C |
| elektryczna stała czasowa stojana | 12,1 ms w 20 °C |
| maksymalna siła promieniowa Fr | 1680 N w 3000 obr/min 1930 N w 2000 obr/min 2430 N w 1000 obr/min |
| maksymalna siła osiowa Fa | 0,2 x Fr |
| moc hamowania | 24 W |
| rodzaj chłodzenia | Konwekcja naturalna |
| długość | 310,5 mm |
| średnica kołnierza centrującego | 130 mm |
| głębokość kołnierza centrującego | 3,5 mm |
| liczba otworów montażowych | 4 |
| średnica otworów montażowych | 11 mm |
| średnica otworów montażowych | 165 mm |
| Masa produktu | 17,7 kg |

Jednostka opakowania

| | |
|--------------------------------|---------|
| Jednostka miary opakowania 1 | PCE |
| Ilość jednostek w opakowaniu 1 | 1 |
| Wysokość opakowania 1 | 27,0 cm |
| Szerokość opakowania 1 | 27,0 cm |

| | |
|----------------------|---------|
| Długość opakowania 1 | 48,2 cm |
|----------------------|---------|

| | |
|-------------------|----------|
| Waga opakowania 1 | 13,29 kg |
|-------------------|----------|

Warunki gwarancji

| | |
|-----------|-----------|
| Gwarancja | 18 months |
|-----------|-----------|

Firma Schneider Electric dąży do osiągnięcia statusu zerowej emisji netto do 2050 r. dzięki partnerstwom w łańcuchu dostaw, materiałom o mniejszym wpływie na środowisko i gospodarce obiegu zamkniętego za pośrednictwem naszej trwającej kampanii "Use Better, Use Longer, Use Again" w celu wydłużenia żywotności produktów i możliwości recyklingu.

[Environmental Data - objaśnienie >](#)

[Jak oceniamy zrównoważony rozwój produktów >](#)

Wpływ na środowisko

| | |
|---|------|
| Ślad węglowy (kg ekwiwalentu CO2 na CR, całkowity cykl życia) | 4263 |
|---|------|

| | |
|---|--|
| Ujawnienie informacji o wpływie na środowisko | Środowiskowy profil produktu |
|---|--|

Use Better

Materiały i opakowania

| | |
|---|-----|
| Opakowanie wykonane z kartonu pochodzącego z recyklingu | Tak |
|---|-----|

| | |
|--|-----|
| Opakowanie bez plastiku jednorazowego użytku | Nie |
|--|-----|

| | |
|------------------------------|--------------------------------------|
| Chińskie rozporządzenie RoHS | Dyrektywa RoHS Chiny |
|------------------------------|--------------------------------------|

| | |
|---------|-----|
| Bez PCV | Tak |
|---------|-----|

Use Again

Przepakowanie i regeneracja

| | |
|-----------------------------------|--|
| Profil cyklu życia produktu (PEP) | Nie są wymagane żadne specjalne operacje związane z recyklingiem |
|-----------------------------------|--|

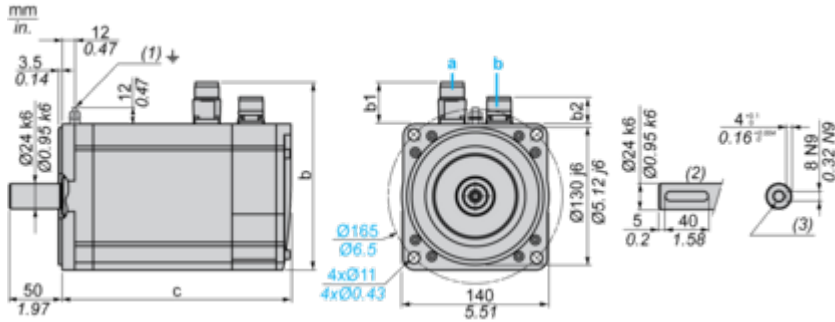
| | |
|------|--|
| WEEE |  Produkt musi być utylizowany na rynkach Unii Europejskiej zgodnie z wytycznymi dotyczącymi zbiórki odpadów i nigdy nie może trafiać do pojemników na śmieci. |
|------|--|

| | |
|--------|----|
| Odbiór | No |
|--------|----|

Dimensions Drawings

Servo Motors Dimensions

Example with Straight Connectors



- a: Power supply for servo motor brake
- b: Power supply for servo motor encoder
- (1) M4 screw
- (2) Shaft end, keyed slot (optional)
- (3) For screws M8 x 19 mm/M8 x 0.75 in.

Dimensions in mm

| Straight connectors | | | Rotatable angled connectors | | | c (without brake) | c (with brake) |
|---------------------|----|------|-----------------------------|----|------|-------------------|----------------|
| b | b1 | b2 | b | b1 | b2 | | |
| 192.5 | 54 | 25.5 | 198.5 | 60 | 39.5 | 273 | 311 |

Dimensions in in.

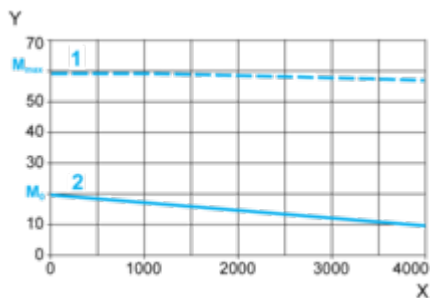
| Straight connectors | | | Rotatable angled connectors | | | c (without brake) | c (with brake) |
|---------------------|------|------|-----------------------------|------|------|-------------------|----------------|
| b | b1 | b2 | b | b1 | b2 | | |
| 7.57 | 2.12 | 1.00 | 7.81 | 2.36 | 1.55 | 10.74 | 12.24 |

Performance Curves

400 V 3-Phase Supply Voltage

Torque/Speed Curves

Servo motor with LXM32•D72N4 servo drive



X Speed in rpm

Y Torque in Nm

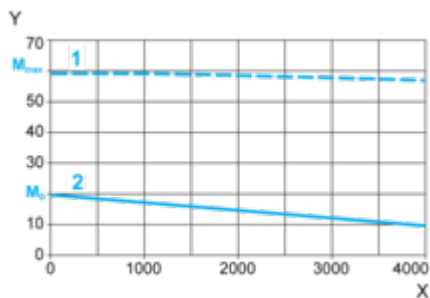
1 Peak torque

2 Continuous torque

480 V 3-Phase Supply Voltage

Torque/Speed Curves

Servo motor with LXM32•D72N4 servo drive



X Speed in rpm

Y Torque in Nm

1 Peak torque

2 Continuous torque