

Arkusz danych produktu

Specyfikacje



Lexium 32 & Motors, serwośilnik AC BSH, 14.4 N.m, 3000 obr/min, wał wpustowy, z hamulcem trzymającym, IP65

BSH1402T31F1P

Parametry podstawowe

skrótowa nazwa urządzenia	BSH
Typ produktu lub komponentu	Serwonapęd
Maksymalna prędkość mechaniczna	4000 obr/min
ciągły moment	19,5 N.m dla LXM32.D72N4 w 24 A, 400 V, trzy fazy 19,5 N.m dla LXM32.D72N4 w 24 A, 480 V, trzy fazy 14,4 N.m dla LXM05AD42M3X, 200...240 V, trzy fazy 14,4 N.m dla LXM05BD42M3X, 200...240 V, trzy fazy 14,4 N.m dla LXM05CD42M3X, 200...240 V, trzy fazy
szczytowy moment utyku	59,3 N.m dla LXM32.D72N4 w 24 A, 400 V, trzy fazy 59,3 N.m dla LXM32.D72N4 w 24 A, 480 V, trzy fazy 24,56 N.m dla LXM05AD42M3X, 200...240 V, trzy fazy 24,56 N.m dla LXM05BD42M3X, 200...240 V, trzy fazy
znamionowa moc wyjściowa	3900 W dla LXM32.D72N4 w 24 A, 400 V, trzy fazy 3900 W dla LXM32.D72N4 w 24 A, 480 V, trzy fazy 2900 W dla LXM05AD42M3X, 200...240 V, trzy fazy 2900 W dla LXM05BD42M3X, 200...240 V, trzy fazy 2900 W dla LXM05CD42M3X, 200...240 V, trzy fazy
moment znamionowy	12,3 N.m dla LXM32.D72N4 w 24 A, 400 V, trzy fazy 12,3 N.m dla LXM32.D72N4 w 24 A, 480 V, trzy fazy 9,2 N.m dla LXM05AD42M3X, 200...240 V, trzy fazy 9,2 N.m dla LXM05BD42M3X, 200...240 V, trzy fazy 9,2 N.m dla LXM05CD42M3X, 200...240 V, trzy fazy
prędkość znamionowa	3000 obr./min dla LXM32.D72N4 w 24 A, 400 V, trzy fazy 3000 obr./min dla LXM32.D72N4 w 24 A, 480 V, trzy fazy 3000 obr./min dla LXM05AD42M3X, 200...240 V, trzy fazy 3000 obr./min dla LXM05BD42M3X, 200...240 V, trzy fazy 3000 obr./min dla LXM05CD42M3X, 200...240 V, trzy fazy
Zgodność produktu	LXM05AD42M3X w 200...240 V trzy fazy LXM05BD42M3X w 200...240 V trzy fazy LXM05CD42M3X w 200...240 V trzy fazy
koniec wału	Z wpustem
stopień ochrony IP	IP65 STANDARD IP67 z zestawem IP67
rozdzielczość sprzężenia zwrotnego prędkości	131072 punktów/obrót
hamulec trzymania	Z
Podstawa montażowa	Kołnierz zgodny z normą międzynarodową
Połączenie elektryczne	Złącza proste

Parametry uzupełniające

Zgodność gamy	Lexium 05 Lexium 32
supply voltage max	480 V

ilość faz w sieci	Trzy fazy
ciągły prąd zwarciowy	22,5 A
maximum continuous power	4,2 W
maksymalny prąd Irms	72 A dla LXM32.D72N4 75,2 A dla LXM05AD42M3X 75,2 A dla LXM05BD42M3X 75,2 A dla LXM05CD42M3X
maks. prąd ciągły	75,2 A
częstotliwość przełączania	8 kHz
drugi wał	Bez drugiego końca wału
średnica wału	24 mm
długość wału	50 mm
szerokość klucza	40 mm
rodzaj sprzężenia zwrotnego	Jednoobrotowy SinCos Hiperface
moment hamujący	23 N.m hamulec trzymania
rozmiar kołnierza silnika	140 mm
liczba warstw uzwojeń silnika	2
stała momentu	1,47 N.m/A w 120 °C
stała powrotna siła elektromotoryczna	101 V/Kobr/min w 120 °C
liczba biegunów silnika	10
inercja wirnika	14,48 kg.cm ²
rezystancja stojana	0,6 om w 20 °C
indukcyjność stojana	7,4 mH w 20 °C
elektryczna stała czasowa stojana	12,1 ms w 20 °C
maksymalna siła promieniowa Fr	1680 N w 3000 obr/min 1930 N w 2000 obr/min 2430 N w 1000 obr/min
maksymalna siła osiowa Fa	0,2 x Fr
moc hamowania	24 W
rodzaj chłodzenia	Konwekcja naturalna
długość	310,5 mm
średnica kołnierza centrującego	130 mm
głębokość kołnierza centrującego	3,5 mm
liczba otworów montażowych	4
średnica otworów montażowych	11 mm
średnica otworów montażowych	165 mm
Masa produktu	17,7 kg

Jednostka opakowania

Jednostka miary opakowania 1	PCE
Ilość jednostek w opakowaniu 1	1
Wysokość opakowania 1	27,0 cm
Szerokość opakowania 1	27,0 cm

Długość opakowania 1	48,2 cm
----------------------	---------

Waga opakowania 1	13,29 kg
-------------------	----------

Warunki gwarancji

Gwarancja	18 months
-----------	-----------

Environmental Data

Firma Schneider Electric dąży do osiągnięcia statusu zerowej emisji netto do 2050 r. dzięki partnerstwom w łańcuchu dostaw, materiałom o mniejszym wpływie na środowisko i gospodarce obiegu zamkniętego za pośrednictwem naszej trwającej kampanii "Use Better, Use Longer, Use Again" w celu wydłużenia żywotności produktów i możliwości recyklingu.

[Environmental Data - objaśnienie >](#)

[Jak oceniamy zrównoważony rozwój produktów >](#)

Wpływ na środowisko

Ślad węglowy (kg ekwiwalentu CO2 na CR, całkowity cykl życia)	4263
---	------

Ujawnienie informacji o wpływie na środowisko	Środowiskowy profil produktu
---	--

Use Better

Materiały i opakowania

Opakowanie wykonane z kartonu pochodzącego z recyklingu	Tak
---	-----

Opakowanie bez plastiku jednorazowego użytku	Nie
--	-----

Chińskie rozporządzenie RoHS	Dyrektywa RoHS Chiny
------------------------------	--------------------------------------

Use Again

Przepakowanie i regeneracja

Profil cyklu życia produktu (PEP)	Nie są wymagane żadne specjalne operacje związane z recyklingiem
-----------------------------------	--

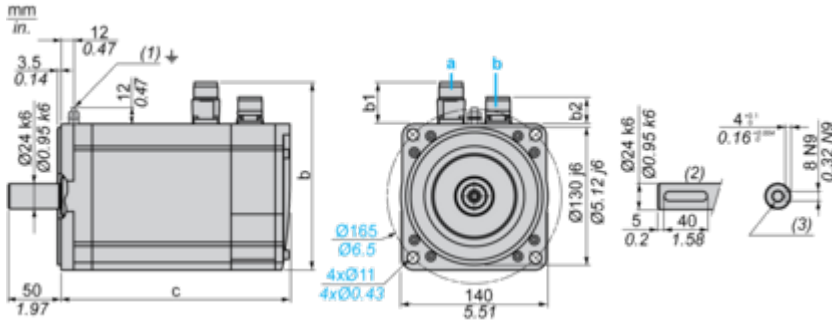
WEEE	 Produkt musi być utylizowany na rynkach Unii Europejskiej zgodnie wytycznymi dotyczącymi zbiórki odpadów i nigdy nie może trafiać do pojemników na śmieci.
------	--

Odbiór	No
--------	----

Dimensions Drawings

Servo Motors Dimensions

Example with Straight Connectors



- a: Power supply for servo motor brake
- b: Power supply for servo motor encoder
- (1) M4 screw
- (2) Shaft end, keyed slot (optional)
- (3) For screws M8 x 19 mm/M8 x 0.75 in.

Dimensions in mm

Straight connectors			Rotatable angled connectors			c (without brake)	c (with brake)
b	b1	b2	b	b1	b2		
192.5	54	25.5	198.5	60	39.5	273	311

Dimensions in in.

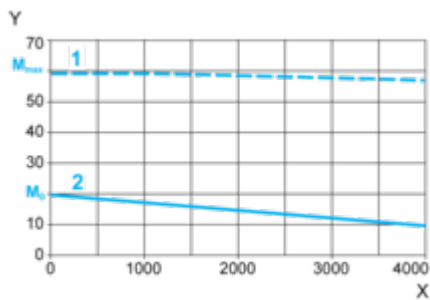
Straight connectors			Rotatable angled connectors			c (without brake)	c (with brake)
b	b1	b2	b	b1	b2		
7.57	2.12	1.00	7.81	2.36	1.55	10.74	12.24

Performance Curves

400 V 3-Phase Supply Voltage

Torque/Speed Curves

Servo motor with LXM32•D72N4 servo drive



X Speed in rpm

Y Torque in Nm

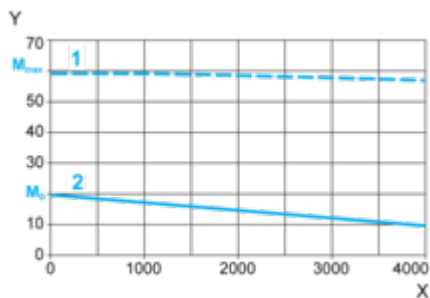
1 Peak torque

2 Continuous torque

480 V 3-Phase Supply Voltage

Torque/Speed Curves

Servo motor with LXM32•D72N4 servo drive



X Speed in rpm

Y Torque in Nm

1 Peak torque

2 Continuous torque