

Arkusz danych produktu

Specyfikacje



Lexium 32 & Motors, serwo silnik AC BSH, 11.1 N.m, 1500 obr/min, wał wpustowy, z hamulcem trzymającym, IP50

BSH1401P11F1A

Parametry podstawowe

skrótowa nazwa urządzenia	BSH
Typ produktu lub komponentu	Serwonapęd
Maksymalna prędkość mechaniczna	4000 obr/min
ciągły moment	11,1 N.m dla LXM32.D30N4 w 10 A, 400 V, trzy fazy 11,1 N.m dla LXM32.D30N4 w 10 A, 480 V, trzy fazy 11,1 N.m dla LXM15MD28N4, 400 V, trzy fazy 11,1 N.m dla LXM15MD28N4, 480 V, trzy fazy 11,1 N.m dla LXM15MD28N4, 230 V, trzy fazy 11,1 N.m dla LXM15MD40N4, 400 V, trzy fazy 11,1 N.m dla LXM15MD40N4, 480 V, trzy fazy 11,1 N.m dla LXM15LD28M3, 230 V, trzy fazy 11,4 N.m dla LXM05AD34N4, 380...480 V, trzy fazy 11,4 N.m dla LXM05BD34N4, 380...480 V, trzy fazy 11,4 N.m dla LXM05CD34N4, 380...480 V, trzy fazy
szczytowy moment utyku	27 N.m dla LXM32.D30N4 w 10 A, 400 V, trzy fazy 27 N.m dla LXM32.D30N4 w 10 A, 480 V, trzy fazy 23,33 N.m dla LXM15MD28N4, 230 V, trzy fazy 23,33 N.m dla LXM15MD28N4, 400 V, trzy fazy 23,33 N.m dla LXM15MD28N4, 480 V, trzy fazy 23,33 N.m dla LXM15MD40N4, 400 V, trzy fazy 23,33 N.m dla LXM15MD40N4, 480 V, trzy fazy 23,8 N.m dla LXM15LD28M3, 230 V, trzy fazy 23,33 N.m dla LXM05AD34N4, 380...480 V, trzy fazy 23,33 N.m dla LXM05BD34N4, 380...480 V, trzy fazy 23,33 N.m dla LXM05CD34N4, 380...480 V, trzy fazy
znamionowa moc wyjściowa	2500 W dla LXM32.D30N4 w 10 A, 400 V, trzy fazy 3000 W dla LXM32.D30N4 w 10 A, 480 V, trzy fazy 2000 W dla LXM15MD28N4, 400 V, trzy fazy 2000 W dla LXM15MD40N4, 400 V, trzy fazy 2200 W dla LXM05AD34N4, 380...480 V, trzy fazy 2200 W dla LXM05BD34N4, 380...480 V, trzy fazy 2200 W dla LXM05CD34N4, 380...480 V, trzy fazy 1400 W dla LXM15LD28M3, 230 V, trzy fazy 1400 W dla LXM15MD28N4, 230 V, trzy fazy 2150 W dla LXM15MD28N4, 480 V, trzy fazy 2150 W dla LXM15MD40N4, 480 V, trzy fazy
moment znamionowy	9,5 N.m dla LXM32.D30N4 w 10 A, 400 V, trzy fazy 9,5 N.m dla LXM32.D30N4 w 10 A, 480 V, trzy fazy 6,8 N.m dla LXM15MD28N4, 480 V, trzy fazy 6,8 N.m dla LXM15MD40N4, 480 V, trzy fazy 6,9 N.m dla LXM05AD34N4, 380...480 V, trzy fazy 6,9 N.m dla LXM05BD34N4, 380...480 V, trzy fazy 6,9 N.m dla LXM05CD34N4, 380...480 V, trzy fazy 7,63 N.m dla LXM15MD28N4, 400 V, trzy fazy 7,63 N.m dla LXM15MD40N4, 400 V, trzy fazy 9,1 N.m dla LXM15LD28M3, 230 V, trzy fazy 9,1 N.m dla LXM15MD28N4, 230 V, trzy fazy

prędkość znamionowa	2500 obr./min dla LXM32.D30N4 w 10 A, 400 V, trzy fazy 3000 obr./min dla LXM32.D30N4 w 10 A, 480 V, trzy fazy 3000 obr./min dla LXM05AD34N4, 380...480 V, trzy fazy 3000 obr./min dla LXM05BD34N4, 380...480 V, trzy fazy 3000 obr./min dla LXM05CD34N4, 380...480 V, trzy fazy 1500 obr./min dla LXM15MD28N4, 230 V, trzy fazy 1500 obr./min dla LXM15LD28M3, 230 V, trzy fazy 2500 obr./min dla LXM15MD28N4, 400 V, trzy fazy 2500 obr./min dla LXM15MD40N4, 400 V, trzy fazy 3000 obr./min dla LXM15MD28N4, 480 V, trzy fazy 3000 obr./min dla LXM15MD40N4, 480 V, trzy fazy
Zgodność produktu	LXM15LD28M3 w 230 V trzy fazy LXM05AD34N4 w 380...480 V trzy fazy LXM05BD34N4 w 380...480 V trzy fazy LXM05CD34N4 w 380...480 V trzy fazy LXM15MD28N4 w 400 V trzy fazy LXM15MD28N4 w 480 V trzy fazy LXM15MD40N4 w 400 V trzy fazy LXM15MD40N4 w 480 V trzy fazy LXM15MD28N4 w 230 V trzy fazy
koniec wału	Z wpustem
stopień ochrony IP	IP50 STANDARD
rozdzielczość sprzężenia zwrotnego prędkości	131072 punktów/obrót
hamulec trzymania	Z
Podstawa montażowa	Kołnierz zgodny z normą międzynarodową
Połączenie elektryczne	Złącza proste

Parametry uzupełniające

Zgodność gamy	Lexium 15 Lexium 32 Lexium 05
supply voltage max	480 V
Ilość faz w sieci	Trzy fazy
ciągły prąd zwarciovowy	7,8 A
maximum continuous power	3,6 W
maksymalny prąd Irms	20,8 A dla LXM15LD28M3 20,8 A dla LXM15MD28N4 20,8 A dla LXM15MD40N4 20,8 A dla LXM05AD34N4 20,8 A dla LXM05BD34N4 20,8 A dla LXM05CD34N4 20,8 A dla LXM32.D30N4
maks. prąd ciągły	20,8 A
częstotliwość przełączania	8 kHz
drugi wał	Bez drugiego końca wału
średnica wału	24 mm
długość wału	50 mm
szerokość klucza	40 mm
rodzaj sprzężenia zwrotnego	Jednoobrotowy SinCos Hiperface
moment hamujący	23 N.m hamulec trzymania
rozmiar kołnierza silnika	140 mm
liczba warstw uzwojeń silnika	1
stała momentu	1,43 N.m/A w 120 °C

stała powrotna siła elektromotoryczna	100 V/Kobr/min w 120 °C
liczba biegunów silnika	10
inercja wirnika	9,21 kg.cm ²
rezystancja stojana	1,41 om w 20 °C
indukcyjność stojana	15,6 mH w 20 °C
elektryczna stała czasowa stojana	11,06 ms w 20 °C
maksymalna siła promieniowa Fr	1530 N w 3000 obr/min 1760 N w 2000 obr/min 2210 N w 1000 obr/min
maksymalna siła osiowa Fa	0,2 x Fr
moc hamowania	24 W
rodzaj chłodzenia	Konwekcja naturalna
długość	255,5 mm
średnica kołnierza centrującego	130 mm
głębokość kołnierza centrującego	3,5 mm
liczba otworów montażowych	4
średnica otworów montażowych	11 mm
średnica otworów montażowych	165 mm
Masa produktu	13 kg

Jednostka opakowania

Jednostka miary opakowania 1	PCE
Ilość jednostek w opakowaniu 1	1
Wysokość opakowania 1	27,0 cm
Szerokość opakowania 1	27,0 cm
Długość opakowania 1	48,2 cm
Waga opakowania 1	9,79 kg

Warunki gwarancji

Gwarancja	18 months
-----------	-----------

Firma Schneider Electric dąży do osiągnięcia statusu zerowej emisji netto do 2050 r. dzięki partnerstwom w łańcuchu dostaw, materiałom o mniejszym wpływie na środowisko i gospodarce obiegu zamkniętego za pośrednictwem naszej trwającej kampanii "Use Better, Use Longer, Use Again" w celu wydłużenia żywotności produktów i możliwości recyklingu.

[Environmental Data - objaśnienie >](#)

[Jak oceniamy zrównoważony rozwój produktów >](#)

Wpływ na środowisko

Ślad węglowy (kg ekwiwalentu CO2 na CR, całkowity cykl życia)	3281
---	------

Ujawnienie informacji o wpływie na środowisko	Środowiskowy profil produktu
---	--

Use Better

Materiały i opakowania

Opakowanie wykonane z kartonu pochodzącego z recyklingu	Tak
---	-----

Opakowanie bez plastiku jednorazowego użytku	Nie
--	-----

Chińskie rozporządzenie RoHS	Dyrektywa RoHS Chiny
------------------------------	--------------------------------------

Bez PCV	Tak
---------	-----

Use Again

Przepakowanie i regeneracja

Profil cyklu życia produktu (PEP)	Nie są wymagane żadne specjalne operacje związane z recyklingiem
-----------------------------------	--

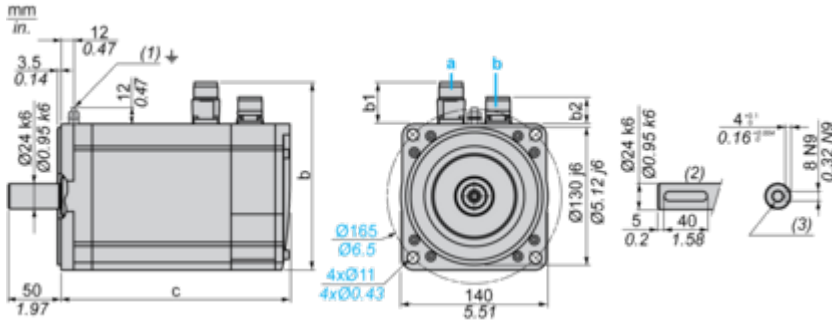
WEEE	 Produkt musi być utylizowany na rynkach Unii Europejskiej zgodnie z wytycznymi dotyczącymi zbiórki odpadów i nigdy nie może trafiać do pojemników na śmieci.
------	--

Odbiór	No
--------	----

Dimensions Drawings

Servo Motors Dimensions

Example with Straight Connectors



- a: Power supply for servo motor brake
- b: Power supply for servo motor encoder
- (1) M4 screw
- (2) Shaft end, keyed slot (optional)
- (3) For screws M8 x 19 mm/M8 x 0.75 in.

Dimensions in mm

Straight connectors			Rotatable angled connectors			c (without brake)	c (with brake)
b	b1	b2	b	b1	b2		
178	39.5	25.5	178	39.5	39.5	218	256

Dimensions in in.

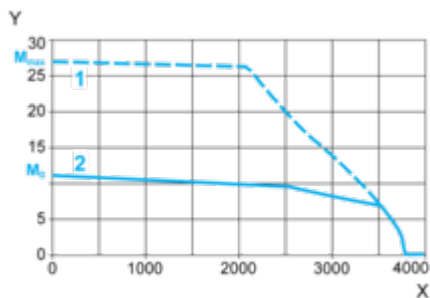
Straight connectors			Rotatable angled connectors			c (without brake)	c (with brake)
b	b1	b2	b	b1	b2		
7.00	1.55	1.00	7.00	1.55	1.55	8.58	10.07

Performance Curves

400 V 3-Phase Supply Voltage

Torque/Speed Curves

Servo motor with LXM32•D30N4 servo drive



X Speed in rpm

Y Torque in Nm

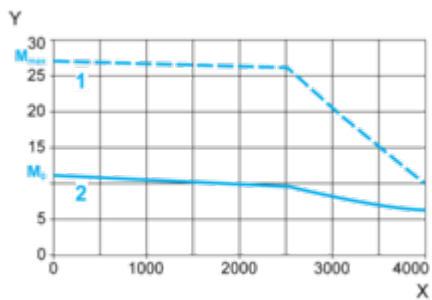
1 Peak torque

2 Continuous torque

480 V 3-Phase Supply Voltage

Torque/Speed Curves

Servo motor with LXM32•D30N4 servo drive



X Speed in rpm

Y Torque in Nm

1 Peak torque

2 Continuous torque