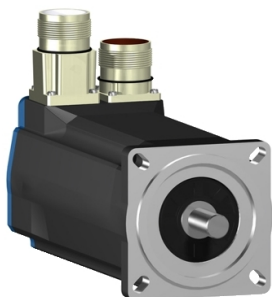


Arkusz danych produktu

Specyfikacje



Lexium 32 & Motors, serwośilnik AC BSH, 2.83 N.m, 6000 obr/min, wał wpustowy, z hamulcem trzymającym, IP65

BSH0703T32F2A

Parametry podstawowe

skrótowa nazwa urządzenia	BSH
Typ produktu lub komponentu	Serwonapęd
Maksymalna prędkość mechaniczna	8000 obr/min
ciągły moment	2,8 N.m dla LXM05AD28M2, 200...240 V, jednofazowy 2,8 N.m dla LXM05BD28M2, 200...240 V, jednofazowy 2,8 N.m dla LXM05CD28M2, 200...240 V, jednofazowy 2,6 N.m dla LXM32.D18M2 w 6 A, 230 V, jednofazowy 2,83 N.m dla LXM15LD28M3, 230 V, trzy fazy 2,8 N.m dla LXM05AD28F1, 110...120 V, jednofazowy 2,8 N.m dla LXM05AD42M3X, 200...240 V, trzy fazy 2,8 N.m dla LXM05BD28F1, 110...120 V, jednofazowy 2,8 N.m dla LXM05BD42M3X, 200...240 V, trzy fazy 2,8 N.m dla LXM05CD28F1, 110...120 V, jednofazowy 2,8 N.m dla LXM05CD42M3X, 200...240 V, trzy fazy
szczytowy moment utyku	7,38 N.m dla LXM05AD28F1, 110...120 V, jednofazowy 7,38 N.m dla LXM05AD28M2, 200...240 V, jednofazowy 7,38 N.m dla LXM05BD28F1, 110...120 V, jednofazowy 7,38 N.m dla LXM05BD28M2, 200...240 V, jednofazowy 7,38 N.m dla LXM05CD28F1, 110...120 V, jednofazowy 7,38 N.m dla LXM05CD28M2, 200...240 V, jednofazowy 7,4 N.m dla LXM32.D18M2 w 6 A, 230 V, jednofazowy 7,38 N.m dla LXM15LD28M3, 230 V, trzy fazy 10,25 N.m dla LXM05AD42M3X, 200...240 V, trzy fazy 10,25 N.m dla LXM05BD42M3X, 200...240 V, trzy fazy 10,25 N.m dla LXM05CD42M3X, 200...240 V, trzy fazy
znamionowa moc wyjściowa	750 W dla LXM05AD28M2, 200...240 V, jednofazowy 750 W dla LXM05BD28M2, 200...240 V, jednofazowy 750 W dla LXM05CD28M2, 200...240 V, jednofazowy 750 W dla LXM05AD28F1, 110...120 V, jednofazowy 750 W dla LXM05BD28F1, 110...120 V, jednofazowy 750 W dla LXM05CD28F1, 110...120 V, jednofazowy 900 W dla LXM32.D18M2 w 6 A, 230 V, jednofazowy 1250 W dla LXM15LD28M3, 230 V, trzy fazy 750 W dla LXM05AD42M3X, 200...240 V, trzy fazy 750 W dla LXM05BD42M3X, 200...240 V, trzy fazy 750 W dla LXM05CD42M3X, 200...240 V, trzy fazy
moment znamionowy	2,4 N.m dla LXM05AD28M2, 200...240 V, jednofazowy 2,4 N.m dla LXM05BD28M2, 200...240 V, jednofazowy 2,4 N.m dla LXM05CD28M2, 200...240 V, jednofazowy 2,4 N.m dla LXM05AD28F1, 110...120 V, jednofazowy 2,4 N.m dla LXM05BD28F1, 110...120 V, jednofazowy 2,4 N.m dla LXM05CD28F1, 110...120 V, jednofazowy 2,1 N.m dla LXM32.D18M2 w 6 A, 230 V, jednofazowy 2 N.m dla LXM15LD28M3, 230 V, trzy fazy 2,4 N.m dla LXM05AD42M3X, 200...240 V, trzy fazy

Wyłączenie odpowiedzialności: Niniejsza dokumentacja nie pełni funkcji zastępczej i nie powinna być wykorzystywana do określenia niezawodności lub przydatności opisanych w niej produktów do konkretnych zastosowań użytkownika

prędkość znamionowa	3000 obr./min dla LXM05AD28M2, 200...240 V, jednofazowy 3000 obr./min dla LXM05BD28M2, 200...240 V, jednofazowy 3000 obr./min dla LXM05CD28M2, 200...240 V, jednofazowy 3000 obr./min dla LXM05AD42M3X, 200...240 V, trzy fazy 3000 obr./min dla LXM05BD42M3X, 200...240 V, trzy fazy 3000 obr./min dla LXM05CD42M3X, 200...240 V, trzy fazy 3000 obr./min dla LXM05AD28F1, 110...120 V, jednofazowy 3000 obr./min dla LXM05BD28F1, 110...120 V, jednofazowy 3000 obr./min dla LXM05CD28F1, 110...120 V, jednofazowy 4000 obr./min dla LXM32.D18M2 w 6 A, 230 V, jednofazowy 6000 obr./min dla LXM15LD28M3, 230 V, trzy fazy
Zgodność produktu	LXM05AD28F1 w 110...120 V jednofazowy LXM05AD28M2 w 200...240 V jednofazowy LXM05BD28F1 w 110...120 V jednofazowy LXM05BD28M2 w 200...240 V jednofazowy LXM05CD28F1 w 110...120 V jednofazowy LXM05CD28M2 w 200...240 V jednofazowy LXM32.D18M2 w 230 V jednofazowy LXM05AD42M3X w 200...240 V trzy fazy LXM05BD42M3X w 200...240 V trzy fazy LXM05CD42M3X w 200...240 V trzy fazy LXM15LD28M3 w 230 V trzy fazy
koniec wału	Z wpustem
stopień ochrony IP	IP65 STANDARD IP67 z zestawem IP67
rozdzielczość sprzężenia zwrotnego prędkości	131072 punkty/obrót x 4096 obrotów
hamulec trzymania	Z
Podstawa montażowa	Kołnierz zgodny z normą międzynarodową
Połączenie elektryczne	Złącza obrotowe kątowe

Parametry uzupełniające

Zgodność gamy	Lexium 05 Lexium 15 Lexium 32
supply voltage max	480 V
Ilość faz w sieci	Trzy fazy
ciągły prąd zwarciovowy	7 A
maximum continuous power	1,7 W
maksymalny prąd Irms	18 A dla LXM32.D18M2 30,9 A dla LXM15LD28M3 29,2 A dla LXM05AD28F1 29,2 A dla LXM05AD28M2 29,2 A dla LXM05AD42M3X 29,2 A dla LXM05BD28F1 29,2 A dla LXM05BD28M2 29,2 A dla LXM05BD42M3X 29,2 A dla LXM05CD28F1 29,2 A dla LXM05CD28M2 29,2 A dla LXM05CD42M3X
maks. prąd ciągły	29,2 A
częstotliwość przełączania	8 kHz
drugi wał	Bez drugiego końca wału
średnica wału	14 mm
długość wału	30 mm
szerokość klucza	20 mm
rodzaj sprzężenia zwrotnego	Wieloobrotowy enkoder SinCos Hiperface
moment hamujący	3 N.m hamulec trzymania

rozmiar kołnierza silnika	70 mm
liczba warstw uzwojeń silnika	3
stała momentu	0,44 N.m/A w 120 °C
stała powrotna siła elektromotoryczna	29 V/Kobr/min w 120 °C
liczba biegunów silnika	6
inercja wirnika	0,81 kg.cm ²
rezystancja stojana	0,91 om w 20 °C
indukcyjność stojana	4,4 mH w 20 °C
elektryczna stała czasowa stojana	4,84 ms w 20 °C
maksymalna siła promieniowa Fr	400 N w 6000 obr/min 430 N w 5000 obr/min 460 N w 4000 obr/min 510 N w 3000 obr/min 580 N w 2000 obr/min 730 N w 1000 obr/min
maksymalna siła osiowa Fa	0,2 x Fr
moc hamowania	12 W
rodzaj chłodzenia	Konwekcja naturalna
długość	254 mm
średnica kołnierza centrującego	60 mm
głębokość kołnierza centrującego	2,5 mm
liczba otworów montażowych	4
średnica otworów montażowych	5,5 mm
średnica otworów montażowych	82 mm
Masa produktu	3,8 kg

Jednostka opakowania

Jednostka miary opakowania 1	PCE
Ilość jednostek w opakowaniu 1	1
Wysokość opakowania 1	17,5 cm
Szerokość opakowania 1	16,1 cm
Długość opakowania 1	45,5 cm
Waga opakowania 1	4,547 kg

Warunki gwarancji

Gwarancja	18 months
-----------	-----------

Firma Schneider Electric dąży do osiągnięcia statusu zerowej emisji netto do 2050 r. dzięki partnerstwom w łańcuchu dostaw, materiałom o mniejszym wpływie na środowisko i gospodarce obiegu zamkniętego za pośrednictwem naszej trwającej kampanii "Use Better, Use Longer, Use Again" w celu wydłużenia żywotności produktów i możliwości recyklingu.

[Environmental Data - objaśnienie >](#)

[Jak oceniamy zrównoważony rozwój produktów >](#)

Wpływ na środowisko

Ślad węglowy (kg ekwiwalentu CO2 na CR, całkowity cykl życia)	1379
---	------

Ujawnienie informacji o wpływie na środowisko	Środowiskowy profil produktu
---	--

Use Better

Materiały i opakowania

Opakowanie wykonane z kartonu pochodzącego z recyklingu	Tak
---	-----

Opakowanie bez plastiku jednorazowego użytku	Nie
--	-----

Chińskie rozporządzenie RoHS	Dyrektywa RoHS Chiny
------------------------------	--------------------------------------

Bez PCV	Tak
---------	-----

Use Again

Przepakowanie i regeneracja

Profil cyklu życia produktu (PEP)	Nie są wymagane żadne specjalne operacje związane z recyklingiem
-----------------------------------	--

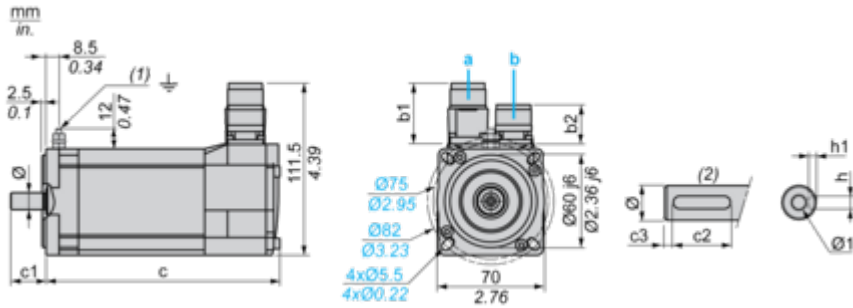
WEEE	 Produkt musi być utylizowany na rynkach Unii Europejskiej zgodnie z wytycznymi dotyczącymi zbiórki odpadów i nigdy nie może trafiać do pojemników na śmieci.
------	--

Odbiór	No
--------	----

Dimensions Drawings

Servo Motors Dimensions

Example with Straight Connectors



- a: Power supply for servo motor brake
- b: Power supply for servo motor encoder
- (1) M4 screw
- (2) Shaft end, keyed slot (optional)

Dimensions in mm

Straight connectors		Rotatable angled connectors		c (without brake)	c (with brake)	c1	c2	c3	h	h1	Ø	Ø1 for screws
b1	b2	b1	b2									
39.5	25.5	39.5	39.5	220	254	30	20	5	5 N9	3 ^{+0.1} ₀	14 k6	M5 x 12.5

Dimensions in in.

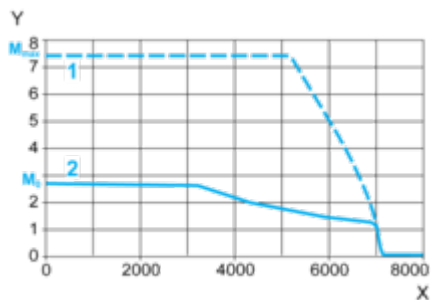
Straight connectors		Rotatable angled connectors		c (without brake)	c (with brake)	c1	c2	c3	h	h1	Ø	Ø1 for screws
b1	b2	b1	b2									
1.55	1.00	1.55	1.55	8.66	10.00	1.18	0.78	0.19	0.20 N9	0.12 ^{+0.004} ₀	0.55 k6	M5 x 0.49

Performance Curves

230 V Single-Phase Supply Voltage

Torque/Speed Curves

Servo motor with LXM32-D18M2 servo drive



X Speed in rpm

Y Torque in Nm

1 Peak torque

2 Continuous torque