

Arkusz danych produktu

Specyfikacje



Lexium 32 & Motors, serwo silnik AC BSH, 1.1 N.m, 3000 obr/min, wał wpustowy, z hamulcem trzymającym, IP50

BSH0703P11F2A

Parametry podstawowe

skrótowa nazwa urządzenia	BSH
Typ produktu lub komponentu	Serwonapęd
Maksymalna prędkość mechaniczna	8000 obr/min
ciągły moment	2,83 N.m dla LXM15LD21M3, 230 V, jednofazowy 1,1 N.m dla LXM15LU60N4, 480 V, trzy fazy 1,1 N.m dla LXM15LU60N4, 400 V, trzy fazy 1,5 N.m dla LXM15LU60N4, 230 V, trzy fazy 2,23 N.m dla LXM15LD13M3, 230 V, trzy fazy 2,4 N.m dla LXM15LD10N4, 230 V, trzy fazy 2,4 N.m dla LXM15LD10N4, 400 V, trzy fazy 2,4 N.m dla LXM15LD10N4, 480 V, trzy fazy 2,83 N.m dla LXM15LD17N4, 230 V, trzy fazy 2,83 N.m dla LXM15LD17N4, 400 V, trzy fazy 2,83 N.m dla LXM15LD17N4, 480 V, trzy fazy 2,83 N.m dla LXM15LD21M3, 230 V, trzy fazy 2,8 N.m dla LXM05AD17M2, 200...240 V, jednofazowy 2,8 N.m dla LXM05AD17M3X, 200...240 V, trzy fazy 2,8 N.m dla LXM05AD22N4, 380...480 V, trzy fazy 2,8 N.m dla LXM05AD28M2, 200...240 V, jednofazowy 2,8 N.m dla LXM05BD17M2, 200...240 V, jednofazowy 2,8 N.m dla LXM05BD17M3X, 200...240 V, trzy fazy 2,8 N.m dla LXM05BD22N4, 380...480 V, trzy fazy 2,8 N.m dla LXM05BD28M2, 200...240 V, jednofazowy 2,8 N.m dla LXM05CD17M2, 200...240 V, jednofazowy 2,8 N.m dla LXM05CD17M3X, 200...240 V, trzy fazy 2,8 N.m dla LXM05CD22N4, 380...480 V, trzy fazy 2,8 N.m dla LXM05CD28M2, 200...240 V, jednofazowy 3,1 N.m dla LXM32.D18N4 w 6 A, 400 V, trzy fazy 3,1 N.m dla LXM32.D18N4 w 6 A, 480 V, trzy fazy
szczytowy moment utyku	5,99 N.m dla LXM15LD21M3, 230 V, jednofazowy 7,16 N.m dla LXM05AD17M2, 200...240 V, jednofazowy 10,3 N.m dla LXM05AD28M2, 200...240 V, jednofazowy 7,16 N.m dla LXM05BD17M2, 200...240 V, jednofazowy 10,3 N.m dla LXM05BD28M2, 200...240 V, jednofazowy 7,16 N.m dla LXM05CD17M2, 200...240 V, jednofazowy 10,3 N.m dla LXM05CD28M2, 200...240 V, jednofazowy 3,3 N.m dla LXM15LU60N4, 480 V, trzy fazy 3,3 N.m dla LXM15LU60N4, 400 V, trzy fazy 3,3 N.m dla LXM15LU60N4, 230 V, trzy fazy 6 N.m dla LXM15LD13M3, 230 V, trzy fazy 5,3 N.m dla LXM15LD10N4, 230 V, trzy fazy 5,3 N.m dla LXM15LD10N4, 400 V, trzy fazy 5,3 N.m dla LXM15LD10N4, 480 V, trzy fazy 7,71 N.m dla LXM15LD17N4, 230 V, trzy fazy 7,71 N.m dla LXM15LD17N4, 400 V, trzy fazy 7,71 N.m dla LXM15LD17N4, 480 V, trzy fazy 9,28 N.m dla LXM15LD21M3, 230 V, trzy fazy 7,16 N.m dla LXM05AD17M3X, 200...240 V, trzy fazy 8,75 N.m dla LXM05AD22N4, 380...480 V, trzy fazy 7,16 N.m dla LXM05BD17M3X, 200...240 V, trzy fazy 8,75 N.m dla LXM05BD22N4, 380...480 V, trzy fazy 7,16 N.m dla LXM05CD17M3X, 200...240 V, trzy fazy 8,75 N.m dla LXM05CD22N4, 380...480 V, trzy fazy 11,3 N.m dla LXM32.D18N4 w 6 A, 400 V, trzy fazy 11,3 N.m dla LXM32.D18N4 w 6 A, 480 V, trzy fazy

znamionowa moc wyjściowa

750 W dla LXM05AD17M2, 200...240 V, jednofazowy
750 W dla LXM05AD28M2, 200...240 V, jednofazowy
750 W dla LXM05BD17M2, 200...240 V, jednofazowy
750 W dla LXM05BD28M2, 200...240 V, jednofazowy
750 W dla LXM05CD17M2, 200...240 V, jednofazowy
750 W dla LXM05CD28M2, 200...240 V, jednofazowy
750 W dla LXM15LD21M3, 230 V, jednofazowy
1250 W dla LXM15LD10N4, 400 V, trzy fazy
1300 W dla LXM15LD17N4, 400 V, trzy fazy
1400 W dla LXM15LD17N4, 480 V, trzy fazy
1500 W dla LXM15LD10N4, 480 V, trzy fazy
350 W dla LXM15LU60N4, 230 V, trzy fazy
700 W dla LXM15LD13M3, 230 V, trzy fazy
700 W dla LXM15LU60N4, 400 V, trzy fazy
750 W dla LXM05AD17M3X, 200...240 V, trzy fazy
750 W dla LXM05AD22N4, 380...480 V, trzy fazy
750 W dla LXM05BD17M3X, 200...240 V, trzy fazy
750 W dla LXM05BD22N4, 380...480 V, trzy fazy
750 W dla LXM05CD17M3X, 200...240 V, trzy fazy
750 W dla LXM05CD22N4, 380...480 V, trzy fazy
750 W dla LXM15LD10N4, 230 V, trzy fazy
750 W dla LXM15LD17N4, 230 V, trzy fazy
750 W dla LXM15LD21M3, 230 V, trzy fazy
950 W dla LXM15LU60N4, 480 V, trzy fazy
1300 W dla LXM32.D18N4 w 6 A, 400 V, trzy fazy
1300 W dla LXM32.D18N4 w 6 A, 480 V, trzy fazy

moment znamionowy

2,4 N.m dla LXM05AD17M2, 200...240 V, jednofazowy
2,4 N.m dla LXM05AD28M2, 200...240 V, jednofazowy
2,4 N.m dla LXM05BD17M2, 200...240 V, jednofazowy
2,4 N.m dla LXM05BD28M2, 200...240 V, jednofazowy
2,4 N.m dla LXM05CD17M2, 200...240 V, jednofazowy
2,4 N.m dla LXM05CD28M2, 200...240 V, jednofazowy
2,4 N.m dla LXM15LD21M3, 230 V, jednofazowy
1,12 N.m dla LXM15LU60N4, 230 V, trzy fazy
1,12 N.m dla LXM15LU60N4, 400 V, trzy fazy
1,12 N.m dla LXM15LU60N4, 480 V, trzy fazy
1,8 N.m dla LXM15LD10N4, 480 V, trzy fazy
1,96 N.m dla LXM15LD17N4, 480 V, trzy fazy
2 N.m dla LXM15LD10N4, 400 V, trzy fazy
2 N.m dla LXM15LD17N4, 400 V, trzy fazy
2,23 N.m dla LXM15LD13M3, 230 V, trzy fazy
2,4 N.m dla LXM05AD17M3X, 200...240 V, trzy fazy
2,4 N.m dla LXM05AD22N4, 380...480 V, trzy fazy
2,4 N.m dla LXM05BD17M3X, 200...240 V, trzy fazy
2,4 N.m dla LXM05BD22N4, 380...480 V, trzy fazy
2,4 N.m dla LXM05CD17M3X, 200...240 V, trzy fazy
2,4 N.m dla LXM05CD22N4, 380...480 V, trzy fazy
2,4 N.m dla LXM15LD10N4, 230 V, trzy fazy
2,4 N.m dla LXM15LD17N4, 230 V, trzy fazy
2,4 N.m dla LXM15LD21M3, 230 V, trzy fazy
2,44 N.m dla LXM32.D18N4 w 6 A, 400 V, trzy fazy
2,44 N.m dla LXM32.D18N4 w 6 A, 480 V, trzy fazy

prędkość znamionowa	3000 obr./min dla LXM15LD13M3, 230 V, trzy fazy 3000 obr./min dla LXM05AD17M2, 200...240 V, jednofazowy 3000 obr./min dla LXM05BD17M2, 200...240 V, jednofazowy 3000 obr./min dla LXM05CD17M2, 200...240 V, jednofazowy 3000 obr./min dla LXM05AD17M3X, 200...240 V, trzy fazy 3000 obr./min dla LXM05BD17M3X, 200...240 V, trzy fazy 3000 obr./min dla LXM05CD17M3X, 200...240 V, trzy fazy 3000 obr./min dla LXM15LU60N4, 230 V, trzy fazy 8000 obr./min dla LXM15LD10N4, 480 V, trzy fazy 8000 obr./min dla LXM15LU60N4, 480 V, trzy fazy 3000 obr./min dla LXM15LD10N4, 230 V, trzy fazy 6000 obr./min dla LXM15LD10N4, 400 V, trzy fazy 3000 obr./min dla LXM05AD28M2, 200...240 V, jednofazowy 3000 obr./min dla LXM05BD28M2, 200...240 V, jednofazowy 3000 obr./min dla LXM05CD28M2, 200...240 V, jednofazowy 3000 obr./min dla LXM15LD21M3, 230 V, jednofazowy 3000 obr./min dla LXM05AD22N4, 380...480 V, trzy fazy 3000 obr./min dla LXM05BD22N4, 380...480 V, trzy fazy 3000 obr./min dla LXM05CD22N4, 380...480 V, trzy fazy 3000 obr./min dla LXM15LD17N4, 230 V, trzy fazy 3000 obr./min dla LXM15LD21M3, 230 V, trzy fazy 6000 obr./min dla LXM15LD17N4, 400 V, trzy fazy 6000 obr./min dla LXM15LU60N4, 400 V, trzy fazy 7000 obr./min dla LXM15LD17N4, 480 V, trzy fazy 5000 obr./min dla LXM32.D18N4 w 6 A, 400 V, trzy fazy 5000 obr./min dla LXM32.D18N4 w 6 A, 480 V, trzy fazy
Zgodność produktu	LXM05AD17M2 w 200...240 V jednofazowy LXM05AD28M2 w 200...240 V jednofazowy LXM05BD17M2 w 200...240 V jednofazowy LXM05BD28M2 w 200...240 V jednofazowy LXM05CD17M2 w 200...240 V jednofazowy LXM05CD28M2 w 200...240 V jednofazowy LXM15LD21M3 w 230 V jednofazowy LXM15LU60N4 w 230 V trzy fazy LXM15LD13M3 w 230 V trzy fazy LXM15LU60N4 w 400 V trzy fazy LXM15LU60N4 w 480 V trzy fazy LXM15LD10N4 w 400 V trzy fazy LXM05AD17M3X w 200...240 V trzy fazy LXM05BD17M3X w 200...240 V trzy fazy LXM05CD17M3X w 200...240 V trzy fazy LXM15LD10N4 w 230 V trzy fazy LXM15LD10N4 w 480 V trzy fazy LXM15LD21M3 w 230 V trzy fazy LXM15LD17N4 w 230 V trzy fazy LXM05AD22N4 w 380...480 V trzy fazy LXM05BD22N4 w 380...480 V trzy fazy LXM05CD22N4 w 380...480 V trzy fazy LXM15LD17N4 w 400 V trzy fazy LXM15LD17N4 w 480 V trzy fazy LXM32.D18N4 w 400 V trzy fazy LXM32.D18N4 w 480 V trzy fazy
koniec wału	Z wpustem
stopień ochrony IP	IP50 STANDARD
rozdzielczość sprzężenia zwrotnego prędkości	131072 punktów/obrót
hamulec trzymania	Z
Podstawa montażowa	Kołnierz zgodny z normą międzynarodową
Połączenie elektryczne	Złącza obrotowe kątowe

Parametry uzupełniające

Zgodność gamy	Lexium 05 Lexium 15 Lexium 32
supply voltage max	480 V
Ilość faz w sieci	Trzy fazy
ciągły prąd zwarciovowy	4,1 A

maximum continuous power	1,7 W
maksymalny prąd Irms	15,2 A dla LXM15LD13M3 15,2 A dla LXM15LD21M3 15,2 A dla LXM15LD17N4 15,2 A dla LXM15LU60N4 15,2 A dla LXM15LD10N4 17 A dla LXM05AD17M2 17 A dla LXM05AD28M2 17 A dla LXM05AD17M3X 17 A dla LXM05AD22N4 17 A dla LXM05BD17M2 17 A dla LXM05BD28M2 17 A dla LXM05BD17M3X 17 A dla LXM05BD22N4 17 A dla LXM05CD17M2 17 A dla LXM05CD28M2 17 A dla LXM05CD17M3X 17 A dla LXM05CD22N4 17 A dla LXM32.D18N4
maks. prąd ciągły	17 A
częstotliwość przełączania	8 kHz
drugi wał	Bez drugiego końca wału
średnica wału	14 mm
długość wału	30 mm
szerokość klucza	20 mm
rodzaj sprzężenia zwrotnego	Jednoobrotowy SinCos Hiperface
moment hamujący	3 N.m hamulec trzymania
rozmiar kołnierza silnika	70 mm
liczba warstw uzwojeń silnika	3
stała momentu	0,78 N.m/A w 120 °C
stała powrotna siła elektromotoryczna	49 V/Kobr/min w 120 °C
liczba biegunów silnika	6
inercja wirnika	0,81 kg.cm ²
rezystancja stojana	2,7 om w 20 °C
indukcyjność stojana	13 mH w 20 °C
elektryczna stała czasowa stojana	4,82 ms w 20 °C
maksymalna siła promieniowa Fr	400 N w 6000 obr/min 430 N w 5000 obr/min 460 N w 4000 obr/min 510 N w 3000 obr/min 580 N w 2000 obr/min 730 N w 1000 obr/min
maksymalna siła osiowa Fa	0,2 x Fr
moc hamowania	12 W
rodzaj chłodzenia	Konwekcja naturalna
długość	254 mm
średnica kołnierza centrującego	60 mm
głębokość kołnierza centrującego	2,5 mm
liczba otworów montażowych	4
średnica otworów montażowych	5,5 mm
średnica otworów montażowych	82 mm

Masa produktu	3,8 kg
---------------	--------

Jednostka opakowania

Jednostka miary opakowania 1	PCE
------------------------------	-----

Ilość jednostek w opakowaniu 1	1
--------------------------------	---

Wysokość opakowania 1	12,3 cm
-----------------------	---------

Szerokość opakowania 1	12,8 cm
------------------------	---------

Długość opakowania 1	37,7 cm
----------------------	---------

Waga opakowania 1	4,05 kg
-------------------	---------

Warunki gwarancji

Gwarancja	18 months
-----------	-----------

Environmental Data

Firma Schneider Electric dąży do osiągnięcia statusu zerowej emisji netto do 2050 r. dzięki partnerstwom w łańcuchu dostaw, materiałom o mniejszym wpływie na środowisko i gospodarce obiegu zamkniętego za pośrednictwem naszej trwającej kampanii "Use Better, Use Longer, Use Again" w celu wydłużenia żywotności produktów i możliwości recyklingu.

[Environmental Data - objaśnienie >](#)

[Jak oceniamy zrównoważony rozwój produktów >](#)

Wpływ na środowisko

Ślad węglowy (kg ekwiwalentu CO₂ na CR, całkowity cykl życia) **1645**

Ujawnienie informacji o wpływie na środowisko

[Środowiskowy profil produktu](#)

Use Better

Materiały i opakowania

Opakowanie wykonane z kartonu pochodzącego z recyklingu **Tak**

Opakowanie bez plastiku jednorazowego użytku **Nie**

Chińskie rozporządzenie RoHS [Dyrektywa RoHS Chiny](#)

Bez PCV **Tak**

Use Again

Przepakowanie i regeneracja

Profil cyklu życia produktu (PEP) **Nie są wymagane żadne specjalne operacje związane z recyklingiem**

WEEE



Produkt musi być utylizowany na rynkach Unii Europejskiej zgodnie z wytycznymi dotyczącymi zbiórki odpadów i nigdy nie może trafiać do pojemników na śmieci.

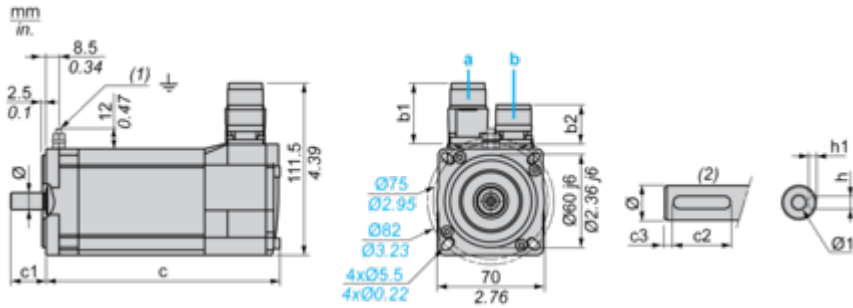
Odbiór

No

Dimensions Drawings

Servo Motors Dimensions

Example with Straight Connectors



- a: Power supply for servo motor brake
- b: Power supply for servo motor encoder
- (1) M4 screw
- (2) Shaft end, keyed slot (optional)

Dimensions in mm

Straight connectors		Rotatable angled connectors		c (without brake)	c (with brake)	c1	c2	c3	h	h1	Ø	Ø1 for screws
b1	b2	b1	b2									
39.5	25.5	39.5	39.5	220	254	30	20	5	5 N9	3 ^{+0.1} ₀	14 k6	M5 x 12.5

Dimensions in in.

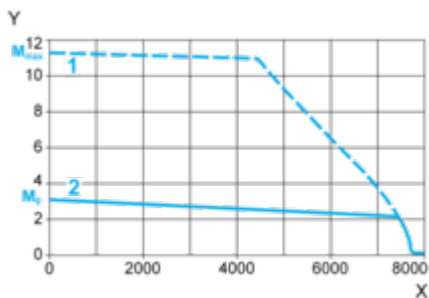
Straight connectors		Rotatable angled connectors		c (without brake)	c (with brake)	c1	c2	c3	h	h1	Ø	Ø1 for screws
b1	b2	b1	b2									
1.55	1.00	1.55	1.55	8.66	10.00	1.18	0.78	0.19	0.20 N9	0.12 ^{+0.004} ₀	0.55 k6	M5 x 0.49

Performance Curves

400 V 3-Phase Supply Voltage

Torque/Speed Curves

Servo motor with LXM32•D18N4 servo drive



X Speed in rpm

Y Torque in Nm

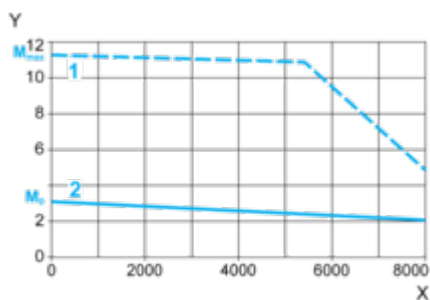
1 Peak torque

2 Continuous torque

480 V 3-Phase Supply Voltage

Torque/Speed Curves

Servo motor with LXM32•D18N4 servo drive



X Speed in rpm

Y Torque in Nm

1 Peak torque

2 Continuous torque