

# Arkusz danych produktu

Specyfikacje



## Lexium 32 & Motors, serwo silnik AC BSH, 1.1 N.m, 3000 obr/min, wał wpustowy, bez hamulca trzymającego, IP50

BSH0703P11A1A

### Parametry podstawowe

skrótowa nazwa urządzenia	BSH
Typ produktu lub komponentu	Serwonapęd
Maksymalna prędkość mechaniczna	8000 obr/min
ciągły moment	2,83 N.m dla LXM15LD21M3, 230 V, jednofazowy 1,1 N.m dla LXM15LU60N4, 480 V, trzy fazy 1,1 N.m dla LXM15LU60N4, 400 V, trzy fazy 1,5 N.m dla LXM15LU60N4, 230 V, trzy fazy 2,23 N.m dla LXM15LD13M3, 230 V, trzy fazy 2,4 N.m dla LXM15LD10N4, 230 V, trzy fazy 2,4 N.m dla LXM15LD10N4, 400 V, trzy fazy 2,4 N.m dla LXM15LD10N4, 480 V, trzy fazy 2,83 N.m dla LXM15LD17N4, 230 V, trzy fazy 2,83 N.m dla LXM15LD17N4, 400 V, trzy fazy 2,83 N.m dla LXM15LD17N4, 480 V, trzy fazy 2,83 N.m dla LXM15LD21M3, 230 V, trzy fazy 2,8 N.m dla LXM05AD17M2, 200...240 V, jednofazowy 2,8 N.m dla LXM05AD17M3X, 200...240 V, trzy fazy 2,8 N.m dla LXM05AD22N4, 380...480 V, trzy fazy 2,8 N.m dla LXM05AD28M2, 200...240 V, jednofazowy 2,8 N.m dla LXM05BD17M2, 200...240 V, jednofazowy 2,8 N.m dla LXM05BD17M3X, 200...240 V, trzy fazy 2,8 N.m dla LXM05BD22N4, 380...480 V, trzy fazy 2,8 N.m dla LXM05BD28M2, 200...240 V, jednofazowy 2,8 N.m dla LXM05CD17M2, 200...240 V, jednofazowy 2,8 N.m dla LXM05CD17M3X, 200...240 V, trzy fazy 2,8 N.m dla LXM05CD22N4, 380...480 V, trzy fazy 2,8 N.m dla LXM05CD28M2, 200...240 V, jednofazowy 3,1 N.m dla LXM32.D18N4 w 6 A, 400 V, trzy fazy 3,1 N.m dla LXM32.D18N4 w 6 A, 480 V, trzy fazy
szczytowy moment utyku	5,99 N.m dla LXM15LD21M3, 230 V, jednofazowy 7,16 N.m dla LXM05AD17M2, 200...240 V, jednofazowy 10,3 N.m dla LXM05AD28M2, 200...240 V, jednofazowy 7,16 N.m dla LXM05BD17M2, 200...240 V, jednofazowy 10,3 N.m dla LXM05BD28M2, 200...240 V, jednofazowy 7,16 N.m dla LXM05CD17M2, 200...240 V, jednofazowy 10,3 N.m dla LXM05CD28M2, 200...240 V, jednofazowy 3,3 N.m dla LXM15LU60N4, 480 V, trzy fazy 3,3 N.m dla LXM15LU60N4, 400 V, trzy fazy 3,3 N.m dla LXM15LU60N4, 230 V, trzy fazy 6 N.m dla LXM15LD13M3, 230 V, trzy fazy 5,3 N.m dla LXM15LD10N4, 230 V, trzy fazy 5,3 N.m dla LXM15LD10N4, 400 V, trzy fazy 5,3 N.m dla LXM15LD10N4, 480 V, trzy fazy 7,71 N.m dla LXM15LD17N4, 230 V, trzy fazy 7,71 N.m dla LXM15LD17N4, 400 V, trzy fazy 7,71 N.m dla LXM15LD17N4, 480 V, trzy fazy 9,28 N.m dla LXM15LD21M3, 230 V, trzy fazy 7,16 N.m dla LXM05AD17M3X, 200...240 V, trzy fazy 8,75 N.m dla LXM05AD22N4, 380...480 V, trzy fazy 7,16 N.m dla LXM05BD17M3X, 200...240 V, trzy fazy 8,75 N.m dla LXM05BD22N4, 380...480 V, trzy fazy 7,16 N.m dla LXM05CD17M3X, 200...240 V, trzy fazy 8,75 N.m dla LXM05CD22N4, 380...480 V, trzy fazy 11,3 N.m dla LXM32.D18N4 w 6 A, 400 V, trzy fazy 11,3 N.m dla LXM32.D18N4 w 6 A, 480 V, trzy fazy

---

**znamionowa moc wyjściowa**

750 W dla LXM05AD17M2, 200...240 V, jednofazowy  
750 W dla LXM05AD28M2, 200...240 V, jednofazowy  
750 W dla LXM05BD17M2, 200...240 V, jednofazowy  
750 W dla LXM05BD28M2, 200...240 V, jednofazowy  
750 W dla LXM05CD17M2, 200...240 V, jednofazowy  
750 W dla LXM05CD28M2, 200...240 V, jednofazowy  
750 W dla LXM15LD21M3, 230 V, jednofazowy  
1250 W dla LXM15LD10N4, 400 V, trzy fazy  
1300 W dla LXM15LD17N4, 400 V, trzy fazy  
1400 W dla LXM15LD17N4, 480 V, trzy fazy  
1500 W dla LXM15LD10N4, 480 V, trzy fazy  
350 W dla LXM15LU60N4, 230 V, trzy fazy  
700 W dla LXM15LD13M3, 230 V, trzy fazy  
700 W dla LXM15LU60N4, 400 V, trzy fazy  
750 W dla LXM05AD17M3X, 200...240 V, trzy fazy  
750 W dla LXM05AD22N4, 380...480 V, trzy fazy  
750 W dla LXM05BD17M3X, 200...240 V, trzy fazy  
750 W dla LXM05BD22N4, 380...480 V, trzy fazy  
750 W dla LXM05CD17M3X, 200...240 V, trzy fazy  
750 W dla LXM05CD22N4, 380...480 V, trzy fazy  
750 W dla LXM15LD10N4, 230 V, trzy fazy  
750 W dla LXM15LD17N4, 230 V, trzy fazy  
750 W dla LXM15LD21M3, 230 V, trzy fazy  
950 W dla LXM15LU60N4, 480 V, trzy fazy  
1300 W dla LXM32.D18N4 w 6 A, 400 V, trzy fazy  
1300 W dla LXM32.D18N4 w 6 A, 480 V, trzy fazy

---

**moment znamionowy**

2,4 N.m dla LXM05AD17M2, 200...240 V, jednofazowy  
2,4 N.m dla LXM05AD28M2, 200...240 V, jednofazowy  
2,4 N.m dla LXM05BD17M2, 200...240 V, jednofazowy  
2,4 N.m dla LXM05BD28M2, 200...240 V, jednofazowy  
2,4 N.m dla LXM05CD17M2, 200...240 V, jednofazowy  
2,4 N.m dla LXM05CD28M2, 200...240 V, jednofazowy  
2,4 N.m dla LXM15LD21M3, 230 V, jednofazowy  
1,12 N.m dla LXM15LU60N4, 230 V, trzy fazy  
1,12 N.m dla LXM15LU60N4, 400 V, trzy fazy  
1,12 N.m dla LXM15LU60N4, 480 V, trzy fazy  
1,8 N.m dla LXM15LD10N4, 480 V, trzy fazy  
1,96 N.m dla LXM15LD17N4, 480 V, trzy fazy  
2 N.m dla LXM15LD10N4, 400 V, trzy fazy  
2 N.m dla LXM15LD17N4, 400 V, trzy fazy  
2,23 N.m dla LXM15LD13M3, 230 V, trzy fazy  
2,4 N.m dla LXM05AD17M3X, 200...240 V, trzy fazy  
2,4 N.m dla LXM05AD22N4, 380...480 V, trzy fazy  
2,4 N.m dla LXM05BD17M3X, 200...240 V, trzy fazy  
2,4 N.m dla LXM05BD22N4, 380...480 V, trzy fazy  
2,4 N.m dla LXM05CD17M3X, 200...240 V, trzy fazy  
2,4 N.m dla LXM05CD22N4, 380...480 V, trzy fazy  
2,4 N.m dla LXM15LD10N4, 230 V, trzy fazy  
2,4 N.m dla LXM15LD17N4, 230 V, trzy fazy  
2,4 N.m dla LXM15LD21M3, 230 V, trzy fazy  
2,44 N.m dla LXM32.D18N4 w 6 A, 400 V, trzy fazy  
2,44 N.m dla LXM32.D18N4 w 6 A, 480 V, trzy fazy

<b>prędkość znamionowa</b>	3000 obr./min dla LXM15LD13M3, 230 V, trzy fazy 3000 obr./min dla LXM05AD17M2, 200...240 V, jednofazowy 3000 obr./min dla LXM05BD17M2, 200...240 V, jednofazowy 3000 obr./min dla LXM05CD17M2, 200...240 V, jednofazowy 3000 obr./min dla LXM05AD17M3X, 200...240 V, trzy fazy 3000 obr./min dla LXM05BD17M3X, 200...240 V, trzy fazy 3000 obr./min dla LXM05CD17M3X, 200...240 V, trzy fazy 3000 obr./min dla LXM15LU60N4, 230 V, trzy fazy 8000 obr./min dla LXM15LD10N4, 480 V, trzy fazy 8000 obr./min dla LXM15LU60N4, 480 V, trzy fazy 3000 obr./min dla LXM15LD10N4, 230 V, trzy fazy 6000 obr./min dla LXM15LD10N4, 400 V, trzy fazy 3000 obr./min dla LXM05AD28M2, 200...240 V, jednofazowy 3000 obr./min dla LXM05BD28M2, 200...240 V, jednofazowy 3000 obr./min dla LXM05CD28M2, 200...240 V, jednofazowy 3000 obr./min dla LXM15LD21M3, 230 V, jednofazowy 3000 obr./min dla LXM05AD22N4, 380...480 V, trzy fazy 3000 obr./min dla LXM05BD22N4, 380...480 V, trzy fazy 3000 obr./min dla LXM05CD22N4, 380...480 V, trzy fazy 3000 obr./min dla LXM15LD17N4, 230 V, trzy fazy 3000 obr./min dla LXM15LD21M3, 230 V, trzy fazy 6000 obr./min dla LXM15LD17N4, 400 V, trzy fazy 6000 obr./min dla LXM15LU60N4, 400 V, trzy fazy 7000 obr./min dla LXM15LD17N4, 480 V, trzy fazy 5000 obr./min dla LXM32.D18N4 w 6 A, 400 V, trzy fazy 5000 obr./min dla LXM32.D18N4 w 6 A, 480 V, trzy fazy
----------------------------	---

<b>Zgodność produktu</b>	LXM05AD17M2 w 200...240 V jednofazowy LXM05AD28M2 w 200...240 V jednofazowy LXM05BD17M2 w 200...240 V jednofazowy LXM05BD28M2 w 200...240 V jednofazowy LXM05CD17M2 w 200...240 V jednofazowy LXM05CD28M2 w 200...240 V jednofazowy LXM15LD21M3 w 230 V jednofazowy LXM15LU60N4 w 230 V trzy fazy LXM15LD13M3 w 230 V trzy fazy LXM15LU60N4 w 400 V trzy fazy LXM15LU60N4 w 480 V trzy fazy LXM15LD10N4 w 400 V trzy fazy LXM05AD17M3X w 200...240 V trzy fazy LXM05BD17M3X w 200...240 V trzy fazy LXM05CD17M3X w 200...240 V trzy fazy LXM15LD10N4 w 230 V trzy fazy LXM15LD10N4 w 480 V trzy fazy LXM15LD21M3 w 230 V trzy fazy LXM15LD17N4 w 230 V trzy fazy LXM05AD22N4 w 380...480 V trzy fazy LXM05BD22N4 w 380...480 V trzy fazy LXM05CD22N4 w 380...480 V trzy fazy LXM15LD17N4 w 400 V trzy fazy LXM15LD17N4 w 480 V trzy fazy LXM32.D18N4 w 400 V trzy fazy LXM32.D18N4 w 480 V trzy fazy
--------------------------	---

<b>koniec wału</b>	Z wpustem
<b>stopień ochrony IP</b>	IP50 STANDARD
<b>rozdzielczość sprzężenia zwrotnego prędkości</b>	131072 punktów/obrót
<b>hamulec trzymania</b>	Bez
<b>Podstawa montażowa</b>	Kołnierz zgodny z normą międzynarodową
<b>Połączenie elektryczne</b>	Złącza proste

## Parametry uzupełniające

<b>Zgodność gamy</b>	Lexium 32 Lexium 05 Lexium 15
<b>supply voltage max</b>	480 V
<b>Ilość faz w sieci</b>	Trzy fazy
<b>ciągły prąd zwarciovowy</b>	4,1 A

maximum continuous power	1,7 W
maksymalny prąd Irms	15,2 A dla LXM15LD13M3 15,2 A dla LXM15LD21M3 15,2 A dla LXM15LD17N4 15,2 A dla LXM15LU60N4 15,2 A dla LXM15LD10N4 17 A dla LXM05AD17M2 17 A dla LXM05AD28M2 17 A dla LXM05AD17M3X 17 A dla LXM05AD22N4 17 A dla LXM05BD17M2 17 A dla LXM05BD28M2 17 A dla LXM05BD17M3X 17 A dla LXM05BD22N4 17 A dla LXM05CD17M2 17 A dla LXM05CD28M2 17 A dla LXM05CD17M3X 17 A dla LXM05CD22N4 17 A dla LXM32.D18N4
maks. prąd ciągły	17 A
częstotliwość przełączania	8 kHz
drugi wał	Bez drugiego końca wału
średnica wału	14 mm
długość wału	30 mm
szerokość klucza	20 mm
rodzaj sprzężenia zwrotnego	Jednoobrotowy SinCos Hiperface
rozmiar kołnierza silnika	70 mm
liczba warstw uzwojeń silnika	3
stała momentu	0,78 N.m/A w 120 °C
stała powrotna siła elektromotoryczna	49 V/Kobr/min w 120 °C
liczba biegunów silnika	6
inercja wirnika	0,58 kg.cm <sup>2</sup>
rezystancja stojana	2,7 om w 20 °C
indukcyjność stojana	13 mH w 20 °C
elektryczna stała czasowa stojana	4,82 ms w 20 °C
maksymalna siła promieniowa Fr	400 N w 6000 obr/min 430 N w 5000 obr/min 460 N w 4000 obr/min 510 N w 3000 obr/min 580 N w 2000 obr/min 730 N w 1000 obr/min
maksymalna siła osiowa Fa	0,2 x Fr
rodzaj chłodzenia	Konwekcja naturalna
długość	220 mm
średnica kołnierza centrującego	60 mm
głębokość kołnierza centrującego	2,5 mm
liczba otworów montażowych	4
średnica otworów montażowych	5,5 mm
średnica otworów montażowych	82 mm
Masa produktu	3,62 kg

## Jednostka opakowania

Jednostka miary opakowania 1	PCE
Ilość jednostek w opakowaniu 1	1
Wysokość opakowania 1	17,5 cm
Szerokość opakowania 1	16,0 cm
Długość opakowania 1	46,0 cm
Waga opakowania 1	3,942 kg
Jednostka miary opakowania 2	P06
Ilość jednostek w opakowaniu 2	15
Wysokość opakowania 2	77,0 cm
Szerokość opakowania 2	80,0 cm
Długość opakowania 2	60,0 cm
Waga opakowania 2	67,63 kg

## Warunki gwarancji

Gwarancja	18 months
-----------	-----------

## Environmental Data

Firma Schneider Electric dąży do osiągnięcia statusu zerowej emisji netto do 2050 r. dzięki partnerstwom w łańcuchu dostaw, materiałom o mniejszym wpływie na środowisko i gospodarce obiegu zamkniętego za pośrednictwem naszej trwającej kampanii "Use Better, Use Longer, Use Again" w celu wydłużenia żywotności produktów i możliwości recyklingu.

[Environmental Data - objaśnienie >](#)

[Jak oceniamy zrównoważony rozwój produktów >](#)

### Wpływ na środowisko

Ślad węglowy (kg ekwiwalentu CO<sub>2</sub> na CR, całkowity cykl życia) **1645**

Ujawnienie informacji o wpływie na środowisko [Środowiskowy profil produktu](#)

## Use Better

### Materiały i opakowania

Opakowanie wykonane z kartonu pochodzącego z recyklingu **Tak**

Opakowanie bez plastiku jednorazowego użytku **Nie**

Chińskie rozporządzenie RoHS [Dyrektywa RoHS Chiny](#)

Bez PCV **Tak**

## Use Again

### Przepakowanie i regeneracja

Profil cyklu życia produktu (PEP) **Nie są wymagane żadne specjalne operacje związane z recyklingiem**

WEEE



Produkt musi być utylizowany na rynkach Unii Europejskiej zgodnie z wytycznymi dotyczącymi zbiórki odpadów i nigdy nie może trafiać do pojemników na śmieci.

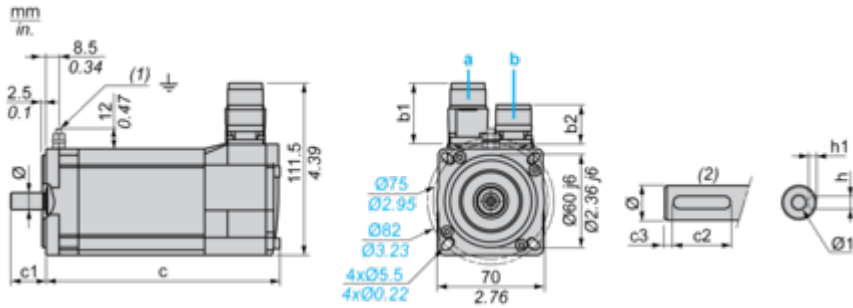
Odbiór

No

## Dimensions Drawings

### Servo Motors Dimensions

#### Example with Straight Connectors



- a: Power supply for servo motor brake
- b: Power supply for servo motor encoder
- (1) M4 screw
- (2) Shaft end, keyed slot (optional)

Dimensions in mm

Straight connectors		Rotatable angled connectors		c (without brake)	c (with brake)	c1	c2	c3	h	h1	Ø	Ø1 for screws
b1	b2	b1	b2									
39.5	25.5	39.5	39.5	220	254	30	20	5	5 N9	3 <sup>+0.1</sup> <sub>0</sub>	14 k6	M5 x 12.5

Dimensions in in.

Straight connectors		Rotatable angled connectors		c (without brake)	c (with brake)	c1	c2	c3	h	h1	Ø	Ø1 for screws
b1	b2	b1	b2									
1.55	1.00	1.55	1.55	8.66	10.00	1.18	0.78	0.19	0.20 N9	0.12 <sup>+0.004</sup> <sub>0</sub>	0.55 k6	M5 x 0.49

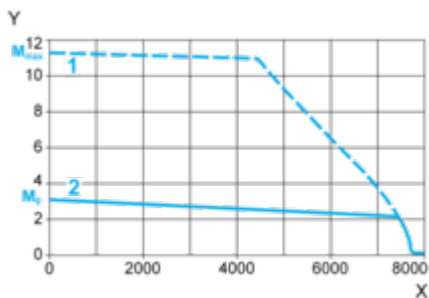
## Performance Curves

### 400 V 3-Phase Supply Voltage

---

#### Torque/Speed Curves

Servo motor with LXM32-D18N4 servo drive



X Speed in rpm

Y Torque in Nm

1 Peak torque

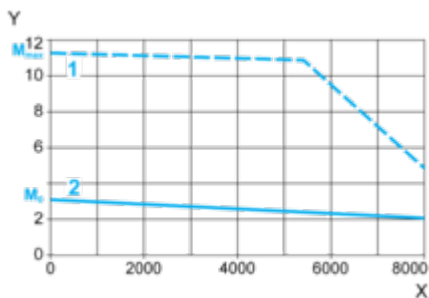
2 Continuous torque

## 480 V 3-Phase Supply Voltage

---

### Torque/Speed Curves

Servo motor with LXM32•D18N4 servo drive



X Speed in rpm

Y Torque in Nm

1 Peak torque

2 Continuous torque