

Arkusz danych produktu

Specyfikacje



Lexium 32 & Motors, serwośilnik AC BSH, 2.12 N.m, 6000 obr/min, wał wpustowy, bez hamulca trzymającego, IP65

BSH0702T31A2A

Parametry podstawowe

skrótowa nazwa urządzenia	BSH
Typ produktu lub komponentu	Serwonapęd
Maksymalna prędkość mechaniczna	8000 obr/min
ciężły moment	2,2 N.m dla LXM32.D30M2 w 10 A, 115 V, jednofazowy 2,12 N.m dla LXM05AD17M2, 200...240 V, jednofazowy 2,12 N.m dla LXM05BD17M2, 200...240 V, jednofazowy 2,12 N.m dla LXM05CD17M2, 200...240 V, jednofazowy 2,2 N.m dla LXM32.D18M2 w 6 A, 230 V, jednofazowy 2,12 N.m dla LXM05AD17F1, 110...120 V, jednofazowy 2,12 N.m dla LXM05AD28M2, 200...240 V, jednofazowy 2,12 N.m dla LXM05BD17F1, 110...120 V, jednofazowy 2,12 N.m dla LXM05BD28M2, 200...240 V, jednofazowy 2,12 N.m dla LXM05CD17F1, 110...120 V, jednofazowy 2,12 N.m dla LXM05CD28M2, 200...240 V, jednofazowy 2,12 N.m dla LXM15LD17N4, 230 V, trzy fazy 2,12 N.m dla LXM15LD21M3, 230 V, trzy fazy 2,12 N.m dla LXM05AD42M3X, 200...240 V, trzy fazy 2,12 N.m dla LXM05BD42M3X, 200...240 V, trzy fazy 2,12 N.m dla LXM05CD42M3X, 200...240 V, trzy fazy
szczytowy moment utyku	6,1 N.m dla LXM32.D30M2 w 10 A, 115 V, jednofazowy 7,2 N.m dla LXM32.D18M2 w 6 A, 230 V, jednofazowy 4,14 N.m dla LXM05AD17F1, 110...120 V, jednofazowy 4,14 N.m dla LXM05AD17M2, 200...240 V, jednofazowy 4,14 N.m dla LXM05BD17F1, 110...120 V, jednofazowy 4,14 N.m dla LXM05BD17M2, 200...240 V, jednofazowy 4,14 N.m dla LXM05CD17F1, 110...120 V, jednofazowy 4,14 N.m dla LXM05CD17M2, 200...240 V, jednofazowy 6,8 N.m dla LXM05AD28M2, 200...240 V, jednofazowy 6,8 N.m dla LXM05BD28M2, 200...240 V, jednofazowy 6,8 N.m dla LXM05CD28M2, 200...240 V, jednofazowy 4,47 N.m dla LXM15LD17N4, 230 V, trzy fazy 5,45 N.m dla LXM15LD21M3, 230 V, trzy fazy 6,8 N.m dla LXM05AD42M3X, 200...240 V, trzy fazy 6,8 N.m dla LXM05BD42M3X, 200...240 V, trzy fazy 6,8 N.m dla LXM05CD42M3X, 200...240 V, trzy fazy
znamionowa moc wyjściowa	550 W dla LXM32.D30M2 w 10 A, 115 V, jednofazowy 600 W dla LXM05AD17M2, 200...240 V, jednofazowy 600 W dla LXM05BD17M2, 200...240 V, jednofazowy 600 W dla LXM05CD17M2, 200...240 V, jednofazowy 570 W dla LXM05AD17F1, 110...120 V, jednofazowy 570 W dla LXM05BD17F1, 110...120 V, jednofazowy 570 W dla LXM05CD17F1, 110...120 V, jednofazowy 600 W dla LXM05AD28M2, 200...240 V, jednofazowy 600 W dla LXM05BD28M2, 200...240 V, jednofazowy 600 W dla LXM05CD28M2, 200...240 V, jednofazowy 950 W dla LXM32.D18M2 w 6 A, 230 V, jednofazowy 1000 W dla LXM15LD17N4, 230 V, trzy fazy 1000 W dla LXM15LD21M3, 230 V, trzy fazy 600 W dla LXM05AD42M3X, 200...240 V, trzy fazy 600 W dla LXM05BD42M3X, 200...240 V, trzy fazy 600 W dla LXM05CD42M3X, 200...240 V, trzy fazy

moment znamionowy	2,07 N.m dla LXM32.D30M2 w 10 A, 115 V, jednofazowy 1,9 N.m dla LXM05AD17M2, 200...240 V, jednofazowy 1,9 N.m dla LXM05BD17M2, 200...240 V, jednofazowy 1,9 N.m dla LXM05CD17M2, 200...240 V, jednofazowy 1,83 N.m dla LXM05AD17F1, 110...120 V, jednofazowy 1,83 N.m dla LXM05BD17F1, 110...120 V, jednofazowy 1,83 N.m dla LXM05CD17F1, 110...120 V, jednofazowy 1,9 N.m dla LXM05AD28M2, 200...240 V, jednofazowy 1,9 N.m dla LXM05BD28M2, 200...240 V, jednofazowy 1,9 N.m dla LXM05CD28M2, 200...240 V, jednofazowy 1,8 N.m dla LXM32.D18M2 w 6 A, 230 V, jednofazowy 1,66 N.m dla LXM15LD17N4, 230 V, trzy fazy 1,66 N.m dla LXM15LD21M3, 230 V, trzy fazy 1,9 N.m dla LXM05AD42M3X, 200...240 V, trzy fazy 1,9 N.m dla LXM05BD42M3X, 200...240 V, trzy fazy 1,9 N.m dla LXM05CD42M3X, 200...240 V, trzy fazy
prędkość znamionowa	2500 obr./min dla LXM32.D30M2 w 10 A, 115 V, jednofazowy 3000 obr./min dla LXM05AD17F1, 110...120 V, jednofazowy 3000 obr./min dla LXM05BD17F1, 110...120 V, jednofazowy 3000 obr./min dla LXM05CD17F1, 110...120 V, jednofazowy 3000 obr./min dla LXM05AD17M2, 200...240 V, jednofazowy 3000 obr./min dla LXM05BD17M2, 200...240 V, jednofazowy 3000 obr./min dla LXM05CD17M2, 200...240 V, jednofazowy 3000 obr./min dla LXM05AD28M2, 200...240 V, jednofazowy 3000 obr./min dla LXM05BD28M2, 200...240 V, jednofazowy 3000 obr./min dla LXM05CD28M2, 200...240 V, jednofazowy 5000 obr./min dla LXM32.D18M2 w 6 A, 230 V, jednofazowy 3000 obr./min dla LXM05AD42M3X, 200...240 V, trzy fazy 3000 obr./min dla LXM05BD42M3X, 200...240 V, trzy fazy 3000 obr./min dla LXM05CD42M3X, 200...240 V, trzy fazy 6000 obr./min dla LXM15LD17N4, 230 V, trzy fazy 6000 obr./min dla LXM15LD21M3, 230 V, trzy fazy
Zgodność produktu	LXM05AD17F1 w 110...120 V jednofazowy LXM05AD17M2 w 200...240 V jednofazowy LXM05AD28M2 w 200...240 V jednofazowy LXM05BD17F1 w 110...120 V jednofazowy LXM05BD17M2 w 200...240 V jednofazowy LXM05BD28M2 w 200...240 V jednofazowy LXM05CD17F1 w 110...120 V jednofazowy LXM05CD17M2 w 200...240 V jednofazowy LXM05CD28M2 w 200...240 V jednofazowy LXM32.D30M2 w 115 V jednofazowy LXM32.D18M2 w 230 V jednofazowy LXM15LD21M3 w 230 V trzy fazy LXM05AD42M3X w 200...240 V trzy fazy LXM05BD42M3X w 200...240 V trzy fazy LXM05CD42M3X w 200...240 V trzy fazy LXM15LD17N4 w 230 V trzy fazy
koniec wału	Z wpustem
stopień ochrony IP	IP65 STANDARD IP67 z zestawem IP67
rozdzielczość sprzężenia zwrotnego prędkości	131072 punktów/obrót
hamulec trzymania	Bez
Podstawa montażowa	Kołnierz zgodny z normą międzynarodową
Połączenie elektryczne	Złącza obrotowe kątowe

Parametry uzupełniające

Zgodność gamy	Lexium 32 Lexium 05 Lexium 15
supply voltage max	480 V
Ilość faz w sieci	Trzy fazy
ciągły prąd zwarciovowy	4,9 A
maximum continuous power	1,51 W

maksymalny prąd Irms	20,6 A dla LXM15LD21M3 20,6 A dla LXM15LD17N4 19,9 A dla LXM05AD17F1 19,9 A dla LXM05AD17M2 19,9 A dla LXM05AD28M2 19,9 A dla LXM05AD42M3X 19,9 A dla LXM05BD17F1 19,9 A dla LXM05BD17M2 19,9 A dla LXM05BD28M2 19,9 A dla LXM05BD42M3X 19,9 A dla LXM05CD17F1 19,9 A dla LXM05CD17M2 19,9 A dla LXM05CD28M2 19,9 A dla LXM05CD42M3X 15 A dla LXM32.D30M2 18 A dla LXM32.D18M2
maks. prąd ciągły	19,9 A
częstotliwość przełączania	8 kHz
drugi wał	Bez drugiego końca wału
średnica wału	11 mm
długość wału	23 mm
szerokość klucza	18 mm
rodzaj sprzężenia zwrotnego	Jednoobrotowy SinCos Hiperface
rozmiar kołnierza silnika	70 mm
liczba warstw uzwojeń silnika	2
stała momentu	0,45 N.m/A w 120 °C
stała powrotna siła elektromotoryczna	28 V/Kobr/min w 120 °C
liczba biegunów silnika	6
inercja wirnika	0,41 kg.cm ²
rezystancja stojana	1,5 om w 20 °C
indukcyjność stojana	6,7 mH w 20 °C
elektryczna stała czasowa stojana	4,47 ms w 20 °C
maksymalna siła promieniowa Fr	390 N w 6000 obr/min 410 N w 5000 obr/min 450 N w 4000 obr/min 490 N w 3000 obr/min 560 N w 2000 obr/min 710 N w 1000 obr/min
maksymalna siła osiowa Fa	0,2 x Fr
rodzaj chłodzenia	Konwekcja naturalna
długość	187 mm
średnica kołnierza centrującego	60 mm
głębokość kołnierza centrującego	2,5 mm
liczba otworów montażowych	4
średnica otworów montażowych	5,5 mm
średnica otworów montażowych	82 mm
Masa produktu	2,89 kg

Jednostka opakowania

Jednostka miary opakowania 1 PCE

Ilość jednostek w opakowaniu 1	1
Wysokość opakowania 1	12,3 cm
Szerokość opakowania 1	12,8 cm
Długość opakowania 1	37,7 cm
Waga opakowania 1	2,8 kg

Warunki gwarancji

Gwarancja	18 months
-----------	-----------

Environmental Data

Firma Schneider Electric dąży do osiągnięcia statusu zerowej emisji netto do 2050 r. dzięki partnerstwom w łańcuchu dostaw, materiałom o mniejszym wpływie na środowisko i gospodarce obiegu zamkniętego za pośrednictwem naszej trwającej kampanii "Use Better, Use Longer, Use Again" w celu wydłużenia żywotności produktów i możliwości recyklingu.

[Environmental Data - objaśnienie >](#)

[Jak oceniamy zrównoważony rozwój produktów >](#)

Wpływ na środowisko

Ślad węglowy (kg ekwiwalentu CO2 na CR, całkowity cykl życia)	1103
---	------

Ujawnienie informacji o wpływie na środowisko

[Środowiskowy profil produktu](#)

Use Better

Materiały i opakowania

Opakowanie wykonane z kartonu pochodzącego z recyklingu	Tak
---	-----

Opakowanie bez plastiku jednorazowego użytku	Nie
--	-----

Chińskie rozporządzenie RoHS	Dyrektywa RoHS Chiny
------------------------------	--------------------------------------

Bez PCV	Tak
---------	-----

Use Again

Przepakowanie i regeneracja

Profil cyklu życia produktu (PEP)	Nie są wymagane żadne specjalne operacje związane z recyklingiem
-----------------------------------	--

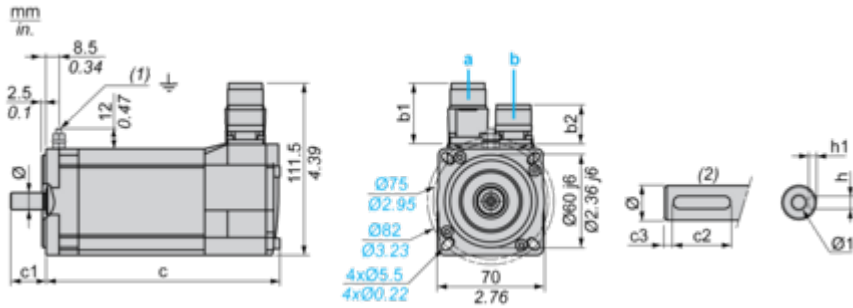
WEEE	 Produkt musi być utylizowany na rynkach Unii Europejskiej zgodnie z wytycznymi dotyczącymi zbiórki odpadów i nigdy nie może trafiać do pojemników na śmieci.
------	--

Odbiór	No
--------	----

Dimensions Drawings

Servo Motors Dimensions

Example with Straight Connectors



- a: Power supply for servo motor brake
- b: Power supply for servo motor encoder
- (1) M4 screw
- (2) Shaft end, keyed slot (optional)

Dimensions in mm

Straight connectors		Rotatable angled connectors		c (without brake)	c (with brake)	c1	c2	c3	h	h1	Ø	Ø1 for screws
b1	b2	b1	b2									
39.5	25.5	39.5	39.5	187	213	23	18	2.5	4 N9	2.5 ^{+0.1} ₀	11 k6	M4 x 10

Dimensions in in.

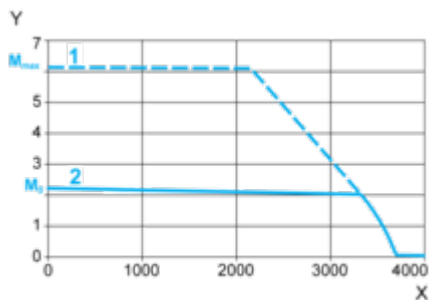
Straight connectors		Rotatable angled connectors		c (without brake)	c (with brake)	c1	c2	c3	h	h1	Ø	Ø1 for screws
b1	b2	b1	b2									
1.55	1.00	1.55	1.55	7.36	8.38	0.90	0.70	0.09	0.16 N9	0.01 ^{+0.004} ₀	0.43 k6	M4 x 0.39

Performance Curves

115 V Single-Phase Supply Voltage

Torque/Speed Curves

Servo motor with LXM32-D30M2 servo drive



X Speed in rpm

Y Torque in Nm

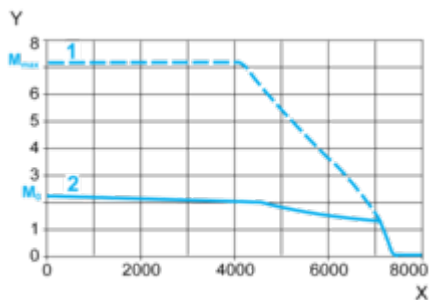
1 Peak torque

2 Continuous torque

230 V Single-Phase Supply Voltage

Torque/Speed Curves

Servo motor with LXM32•D18M2 servo drive



X Speed in rpm

Y Torque in Nm

1 Peak torque

2 Continuous torque