

# Arkusz danych produktu

Specyfikacje



## Lexium 32 & Motors, serwośilnik AC BSH, 2.12 N.m, 6000 obr/min, wał wpustowy, z hamulcem trzymającym, IP50

BSH0702T11F2A

### Parametry podstawowe

skrótowa nazwa urządzenia	BSH
Typ produktu lub komponentu	Serwonapęd
Maksymalna prędkość mechaniczna	8000 obr/min
ciężły moment	2,2 N.m dla LXM32.D30M2 w 10 A, 115 V, jednofazowy 2,12 N.m dla LXM05AD17M2, 200...240 V, jednofazowy 2,12 N.m dla LXM05BD17M2, 200...240 V, jednofazowy 2,12 N.m dla LXM05CD17M2, 200...240 V, jednofazowy 2,2 N.m dla LXM32.D18M2 w 6 A, 230 V, jednofazowy 2,12 N.m dla LXM05AD17F1, 110...120 V, jednofazowy 2,12 N.m dla LXM05AD28M2, 200...240 V, jednofazowy 2,12 N.m dla LXM05BD17F1, 110...120 V, jednofazowy 2,12 N.m dla LXM05BD28M2, 200...240 V, jednofazowy 2,12 N.m dla LXM05CD17F1, 110...120 V, jednofazowy 2,12 N.m dla LXM05CD28M2, 200...240 V, jednofazowy 2,12 N.m dla LXM15LD17N4, 230 V, trzy fazy 2,12 N.m dla LXM15LD21M3, 230 V, trzy fazy 2,12 N.m dla LXM05AD42M3X, 200...240 V, trzy fazy 2,12 N.m dla LXM05BD42M3X, 200...240 V, trzy fazy 2,12 N.m dla LXM05CD42M3X, 200...240 V, trzy fazy
szczytowy moment utyku	6,1 N.m dla LXM32.D30M2 w 10 A, 115 V, jednofazowy 7,2 N.m dla LXM32.D18M2 w 6 A, 230 V, jednofazowy 4,14 N.m dla LXM05AD17F1, 110...120 V, jednofazowy 4,14 N.m dla LXM05AD17M2, 200...240 V, jednofazowy 4,14 N.m dla LXM05BD17F1, 110...120 V, jednofazowy 4,14 N.m dla LXM05BD17M2, 200...240 V, jednofazowy 4,14 N.m dla LXM05CD17F1, 110...120 V, jednofazowy 4,14 N.m dla LXM05CD17M2, 200...240 V, jednofazowy 6,8 N.m dla LXM05AD28M2, 200...240 V, jednofazowy 6,8 N.m dla LXM05BD28M2, 200...240 V, jednofazowy 6,8 N.m dla LXM05CD28M2, 200...240 V, jednofazowy 4,47 N.m dla LXM15LD17N4, 230 V, trzy fazy 5,45 N.m dla LXM15LD21M3, 230 V, trzy fazy 6,8 N.m dla LXM05AD42M3X, 200...240 V, trzy fazy 6,8 N.m dla LXM05BD42M3X, 200...240 V, trzy fazy 6,8 N.m dla LXM05CD42M3X, 200...240 V, trzy fazy
znamionowa moc wyjściowa	550 W dla LXM32.D30M2 w 10 A, 115 V, jednofazowy 600 W dla LXM05AD17M2, 200...240 V, jednofazowy 600 W dla LXM05BD17M2, 200...240 V, jednofazowy 600 W dla LXM05CD17M2, 200...240 V, jednofazowy 570 W dla LXM05AD17F1, 110...120 V, jednofazowy 570 W dla LXM05BD17F1, 110...120 V, jednofazowy 570 W dla LXM05CD17F1, 110...120 V, jednofazowy 600 W dla LXM05AD28M2, 200...240 V, jednofazowy 600 W dla LXM05BD28M2, 200...240 V, jednofazowy 600 W dla LXM05CD28M2, 200...240 V, jednofazowy 950 W dla LXM32.D18M2 w 6 A, 230 V, jednofazowy 1000 W dla LXM15LD17N4, 230 V, trzy fazy 1000 W dla LXM15LD21M3, 230 V, trzy fazy 600 W dla LXM05AD42M3X, 200...240 V, trzy fazy 600 W dla LXM05BD42M3X, 200...240 V, trzy fazy 600 W dla LXM05CD42M3X, 200...240 V, trzy fazy

Wyłączenie odpowiedzialności: Niniejsza dokumentacja nie pełni funkcji zastępczej i nie powinna być wykorzystywana do określenia niezawodności lub przydatności opisanych w niej produktów do konkretnych zastosowań użytkownika

<b>moment znamionowy</b>	2,07 N.m dla LXM32.D30M2 w 10 A, 115 V, jednofazowy 1,9 N.m dla LXM05AD17M2, 200...240 V, jednofazowy 1,9 N.m dla LXM05BD17M2, 200...240 V, jednofazowy 1,9 N.m dla LXM05CD17M2, 200...240 V, jednofazowy 1,83 N.m dla LXM05AD17F1, 110...120 V, jednofazowy 1,83 N.m dla LXM05BD17F1, 110...120 V, jednofazowy 1,83 N.m dla LXM05CD17F1, 110...120 V, jednofazowy 1,9 N.m dla LXM05AD28M2, 200...240 V, jednofazowy 1,9 N.m dla LXM05BD28M2, 200...240 V, jednofazowy 1,9 N.m dla LXM05CD28M2, 200...240 V, jednofazowy 1,8 N.m dla LXM32.D18M2 w 6 A, 230 V, jednofazowy 1,66 N.m dla LXM15LD17N4, 230 V, trzy fazy 1,66 N.m dla LXM15LD21M3, 230 V, trzy fazy 1,9 N.m dla LXM05AD42M3X, 200...240 V, trzy fazy 1,9 N.m dla LXM05BD42M3X, 200...240 V, trzy fazy 1,9 N.m dla LXM05CD42M3X, 200...240 V, trzy fazy
<b>prędkość znamionowa</b>	2500 obr./min dla LXM32.D30M2 w 10 A, 115 V, jednofazowy 3000 obr./min dla LXM05AD17F1, 110...120 V, jednofazowy 3000 obr./min dla LXM05BD17F1, 110...120 V, jednofazowy 3000 obr./min dla LXM05CD17F1, 110...120 V, jednofazowy 3000 obr./min dla LXM05AD17M2, 200...240 V, jednofazowy 3000 obr./min dla LXM05BD17M2, 200...240 V, jednofazowy 3000 obr./min dla LXM05CD17M2, 200...240 V, jednofazowy 3000 obr./min dla LXM05AD28M2, 200...240 V, jednofazowy 3000 obr./min dla LXM05BD28M2, 200...240 V, jednofazowy 3000 obr./min dla LXM05CD28M2, 200...240 V, jednofazowy 5000 obr./min dla LXM32.D18M2 w 6 A, 230 V, jednofazowy 3000 obr./min dla LXM05AD42M3X, 200...240 V, trzy fazy 3000 obr./min dla LXM05BD42M3X, 200...240 V, trzy fazy 3000 obr./min dla LXM05CD42M3X, 200...240 V, trzy fazy 6000 obr./min dla LXM15LD17N4, 230 V, trzy fazy 6000 obr./min dla LXM15LD21M3, 230 V, trzy fazy
<b>Zgodność produktu</b>	LXM05AD17F1 w 110...120 V jednofazowy LXM05AD17M2 w 200...240 V jednofazowy LXM05AD28M2 w 200...240 V jednofazowy LXM05BD17F1 w 110...120 V jednofazowy LXM05BD17M2 w 200...240 V jednofazowy LXM05BD28M2 w 200...240 V jednofazowy LXM05CD17F1 w 110...120 V jednofazowy LXM05CD17M2 w 200...240 V jednofazowy LXM05CD28M2 w 200...240 V jednofazowy LXM32.D30M2 w 115 V jednofazowy LXM32.D18M2 w 230 V jednofazowy LXM15LD21M3 w 230 V trzy fazy LXM05AD42M3X w 200...240 V trzy fazy LXM05BD42M3X w 200...240 V trzy fazy LXM05CD42M3X w 200...240 V trzy fazy LXM15LD17N4 w 230 V trzy fazy
<b>koniec wału</b>	Z wpustem
<b>stopień ochrony IP</b>	IP50 STANDARD
<b>rozdzielczość sprzężenia zwrotnego prędkości</b>	131072 punktów/obrót
<b>hamulec trzymania</b>	Z
<b>Podstawa montażowa</b>	Kołnierz zgodny z normą międzynarodową
<b>Połączenie elektryczne</b>	Złącza obrotowe kątowe

## Parametry uzupełniające

<b>Zgodność gamy</b>	Lexium 05 Lexium 15 Lexium 32
<b>supply voltage max</b>	480 V
<b>Ilość faz w sieci</b>	Trzy fazy
<b>ciągły prąd zwarciovowy</b>	4,9 A
<b>maximum continuous power</b>	1,51 W

<b>maksymalny prąd Irms</b>	20,6 A dla LXM15LD21M3 20,6 A dla LXM15LD17N4 19,9 A dla LXM05AD17F1 19,9 A dla LXM05AD17M2 19,9 A dla LXM05AD28M2 19,9 A dla LXM05AD42M3X 19,9 A dla LXM05BD17F1 19,9 A dla LXM05BD17M2 19,9 A dla LXM05BD28M2 19,9 A dla LXM05BD42M3X 19,9 A dla LXM05CD17F1 19,9 A dla LXM05CD17M2 19,9 A dla LXM05CD28M2 19,9 A dla LXM05CD42M3X 15 A dla LXM32.D30M2 18 A dla LXM32.D18M2
<b>maks. prąd ciągły</b>	19,9 A
<b>częstotliwość przełączania</b>	8 kHz
<b>drugi wał</b>	Bez drugiego końca wału
<b>średnica wału</b>	11 mm
<b>długość wału</b>	23 mm
<b>szerokość klucza</b>	18 mm
<b>rodzaj sprzężenia zwrotnego</b>	Jednoobrotowy SinCos Hiperface
<b>moment hamujący</b>	2 N.m hamulec trzymania
<b>rozmiar kołnierza silnika</b>	70 mm
<b>liczba warstw uzwojeń silnika</b>	2
<b>stała momentu</b>	0,45 N.m/A w 120 °C
<b>stała powrotna siła elektromotoryczna</b>	28 V/Kobr/min w 120 °C
<b>liczba biegunów silnika</b>	6
<b>inercja wirnika</b>	0,482 kg.cm <sup>2</sup>
<b>rezystancja stojana</b>	1,5 om w 20 °C
<b>indukcyjność stojana</b>	6,7 mH w 20 °C
<b>elektryczna stała czasowa stojana</b>	4,47 ms w 20 °C
<b>maksymalna siła promieniowa Fr</b>	390 N w 6000 obr/min 410 N w 5000 obr/min 450 N w 4000 obr/min 490 N w 3000 obr/min 560 N w 2000 obr/min 710 N w 1000 obr/min
<b>maksymalna siła osiowa Fa</b>	0,2 x Fr
<b>moc hamowania</b>	10 W
<b>rodzaj chłodzenia</b>	Konwekcja naturalna
<b>długość</b>	212,5 mm
<b>średnica kołnierza centrującego</b>	60 mm
<b>głębokość kołnierza centrującego</b>	2,5 mm
<b>liczba otworów montażowych</b>	4
<b>średnica otworów montażowych</b>	5,5 mm
<b>średnica otworów montażowych</b>	82 mm
<b>Masa produktu</b>	3 kg

## Jednostka opakowania

---

Jednostka miary opakowania 1 PCE

---

Ilość jednostek w opakowaniu 1 1

---

Wysokość opakowania 1 12,3 cm

---

Szerokość opakowania 1 12,8 cm

---

Długość opakowania 1 37,7 cm

---

Waga opakowania 1 3,25 kg

---

## Warunki gwarancji

---

Gwarancja 18 months

## Environmental Data

Firma Schneider Electric dąży do osiągnięcia statusu zerowej emisji netto do 2050 r. dzięki partnerstwom w łańcuchu dostaw, materiałom o mniejszym wpływie na środowisko i gospodarce obiegu zamkniętego za pośrednictwem naszej trwającej kampanii "Use Better, Use Longer, Use Again" w celu wydłużenia żywotności produktów i możliwości recyklingu.

[Environmental Data - objaśnienie >](#)

[Jak oceniamy zrównoważony rozwój produktów >](#)

### Wpływ na środowisko

Ślad węglowy (kg ekwiwalentu CO <sub>2</sub> na CR, całkowity cykl życia)	1105
---	------

Ujawnienie informacji o wpływie na środowisko

[Środowiskowy profil produktu](#)

## Use Better

### Materiały i opakowania

Opakowanie wykonane z kartonu pochodzącego z recyklingu	Tak
---	-----

Opakowanie bez plastiku jednorazowego użytku	Nie
--	-----

Chińskie rozporządzenie RoHS	<a href="#">Dyrektywa RoHS Chiny</a>
------------------------------	--------------------------------------

Bez PCV	Tak
---------	-----

## Use Again

### Przepakowanie i regeneracja

Profil cyklu życia produktu (PEP)	Nie są wymagane żadne specjalne operacje związane z recyklingiem
-----------------------------------	--

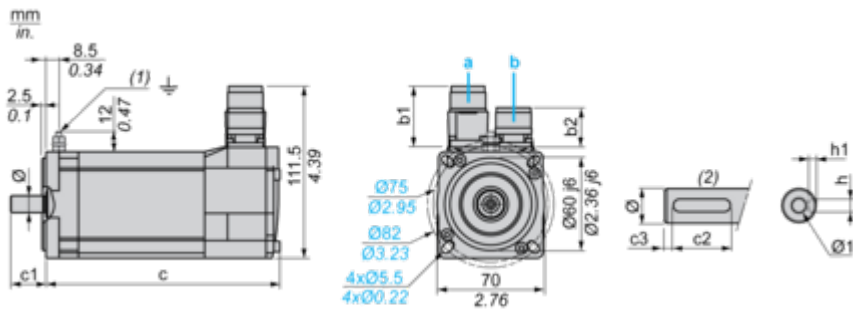
WEEE	 Produkt musi być utylizowany na rynkach Unii Europejskiej zgodnie z wytycznymi dotyczącymi zbiórki odpadów i nigdy nie może trafiać do pojemników na śmieci.
------	--

Odbiór	No
--------	----

## Dimensions Drawings

### Servo Motors Dimensions

#### Example with Straight Connectors



- a: Power supply for servo motor brake
  - b: Power supply for servo motor encoder
  - (1) M4 screw
  - (2) Shaft end, keyed slot (optional)
- Dimensions in mm

Straight connectors		Rotatable angled connectors		c (without brake)	c (with brake)	c1	c2	c3	h	h1	Ø	Ø1 for screws
b1	b2	b1	b2									
39.5	25.5	39.5	39.5	187	213	23	18	2.5	4 N9	2.5 <sup>+0.1</sup> <sub>0</sub>	11 k6	M4 x 10

Dimensions in in.

Straight connectors		Rotatable angled connectors		c (without brake)	c (with brake)	c1	c2	c3	h	h1	Ø	Ø1 for screws
b1	b2	b1	b2									
1.55	1.00	1.55	1.55	7.36	8.38	0.90	0.70	0.09	0.16 N9	0.01 <sup>+0.004</sup> <sub>0</sub>	0.43 k6	M4 x 0.39

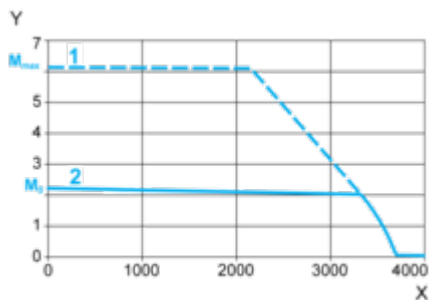
## Performance Curves

### 115 V Single-Phase Supply Voltage

---

#### Torque/Speed Curves

Servo motor with LXM32-D30M2 servo drive



X Speed in rpm

Y Torque in Nm

1 Peak torque

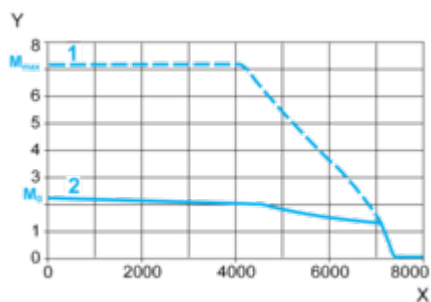
2 Continuous torque

230 V Single-Phase Supply Voltage

---

Torque/Speed Curves

Servo motor with LXM32•D18M2 servo drive



X Speed in rpm

Y Torque in Nm

1 Peak torque

2 Continuous torque