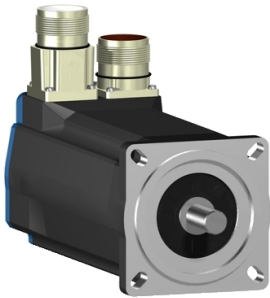


Arkusz danych produktu

Specyfikacje



Lexium 32 & Motors, serwośilnik AC BSH, 2.2 N.m, 3000 obr/min, wał wpustowy, z hamulcem trzymającym, IP65

BSH0702P31F1A

Parametry podstawowe

| | |
|---------------------------------|--|
| skrótowa nazwa urządzenia | BSH |
| Typ produktu lub komponentu | Serwonapęd |
| Maksymalna prędkość mechaniczna | 8000 obr/min |
| ciągły moment | 2,2 N.m dla LXM32.D12N4 w 3 A, 400 V, trzy fazy 2,2 N.m dla LXM32.D12N4 w 3 A, 480 V, trzy fazy 2,12 N.m dla LXM05AD10M2, 200...240 V, jednofazowy 2,12 N.m dla LXM05AD10M3X, 200...240 V, trzy fazy 2,12 N.m dla LXM05BD10M2, 200...240 V, jednofazowy 2,12 N.m dla LXM05BD10M3X, 200...240 V, trzy fazy 2,12 N.m dla LXM05CD10M2, 200...240 V, jednofazowy 2,12 N.m dla LXM05CD10M3X, 200...240 V, trzy fazy 2,2 N.m dla LXM15LD13M3, 230 V, jednofazowy 2,12 N.m dla LXM05AD17M2, 200...240 V, jednofazowy 2,12 N.m dla LXM05BD17M2, 200...240 V, jednofazowy 2,12 N.m dla LXM05CD17M2, 200...240 V, jednofazowy 2,2 N.m dla LXM15LD10N4, 480 V, trzy fazy 2,12 N.m dla LXM05AD17M3X, 200...240 V, trzy fazy 2,12 N.m dla LXM05AD14N4, 380...480 V, trzy fazy 2,12 N.m dla LXM05BD17M3X, 200...240 V, trzy fazy 2,12 N.m dla LXM05BD14N4, 380...480 V, trzy fazy 2,12 N.m dla LXM05CD17M3X, 200...240 V, trzy fazy 2,12 N.m dla LXM05CD14N4, 380...480 V, trzy fazy 2,2 N.m dla LXM15LD10N4, 230 V, trzy fazy 2,2 N.m dla LXM15LD10N4, 400 V, trzy fazy |
| szczytowy moment utyku | 7,6 N.m dla LXM32.D12N4 w 3 A, 400 V, trzy fazy 7,6 N.m dla LXM32.D12N4 w 3 A, 480 V, trzy fazy 5,63 N.m dla LXM15LD13M3, 230 V, jednofazowy 4,57 N.m dla LXM05AD10M2, 200...240 V, jednofazowy 5,63 N.m dla LXM05AD17M2, 200...240 V, jednofazowy 4,57 N.m dla LXM05BD10M2, 200...240 V, jednofazowy 5,63 N.m dla LXM05BD17M2, 200...240 V, jednofazowy 4,57 N.m dla LXM05CD10M2, 200...240 V, jednofazowy 5,63 N.m dla LXM05CD17M2, 200...240 V, jednofazowy 4,85 N.m dla LXM15LD10N4, 230 V, trzy fazy 4,85 N.m dla LXM15LD10N4, 400 V, trzy fazy 4,85 N.m dla LXM15LD10N4, 480 V, trzy fazy 4,57 N.m dla LXM05AD10M3X, 200...240 V, trzy fazy 5,63 N.m dla LXM05AD17M3X, 200...240 V, trzy fazy 5,63 N.m dla LXM05AD14N4, 380...480 V, trzy fazy 4,57 N.m dla LXM05BD10M3X, 200...240 V, trzy fazy 5,63 N.m dla LXM05BD17M3X, 200...240 V, trzy fazy 5,63 N.m dla LXM05BD14N4, 380...480 V, trzy fazy 4,57 N.m dla LXM05CD10M3X, 200...240 V, trzy fazy 5,63 N.m dla LXM05CD17M3X, 200...240 V, trzy fazy 5,63 N.m dla LXM05CD14N4, 380...480 V, trzy fazy |

Wyłączenie odpowiedzialności: Niniejsza dokumentacja nie pełni funkcji zastępczej i nie powinna być wykorzystywana do określenia niezawodności lub przydatności opisanych w niej produktów do konkretnych zastosowań użytkownika

znamionowa moc wyjściowa

850 W dla LXM32.D12N4 w 3 A, 400 V, trzy fazy
850 W dla LXM32.D12N4 w 3 A, 480 V, trzy fazy
1000 W dla LXM15LD10N4, 400 V, trzy fazy
597 W dla LXM15LD13M3, 230 V, jednofazowy
600 W dla LXM05AD10M2, 200...240 V, jednofazowy
600 W dla LXM05AD17M2, 200...240 V, jednofazowy
600 W dla LXM05BD10M2, 200...240 V, jednofazowy
600 W dla LXM05BD17M2, 200...240 V, jednofazowy
600 W dla LXM05CD10M2, 200...240 V, jednofazowy
600 W dla LXM05CD17M2, 200...240 V, jednofazowy
1300 W dla LXM15LD10N4, 480 V, trzy fazy
597 W dla LXM15LD10N4, 230 V, trzy fazy
600 W dla LXM05AD10M3X, 200...240 V, trzy fazy
600 W dla LXM05AD14N4, 380...480 V, trzy fazy
600 W dla LXM05AD17M3X, 200...240 V, trzy fazy
600 W dla LXM05BD10M3X, 200...240 V, trzy fazy
600 W dla LXM05BD14N4, 380...480 V, trzy fazy
600 W dla LXM05BD17M3X, 200...240 V, trzy fazy
600 W dla LXM05CD10M3X, 200...240 V, trzy fazy
600 W dla LXM05CD14N4, 380...480 V, trzy fazy
600 W dla LXM05CD17M3X, 200...240 V, trzy fazy

moment znamionowy

1,64 N.m dla LXM32.D12N4 w 3 A, 400 V, trzy fazy
1,64 N.m dla LXM32.D12N4 w 3 A, 480 V, trzy fazy
1,9 N.m dla LXM05AD10M2, 200...240 V, jednofazowy
1,9 N.m dla LXM05AD17M2, 200...240 V, jednofazowy
1,9 N.m dla LXM05BD10M2, 200...240 V, jednofazowy
1,9 N.m dla LXM05BD17M2, 200...240 V, jednofazowy
1,9 N.m dla LXM05CD10M2, 200...240 V, jednofazowy
1,9 N.m dla LXM05CD17M2, 200...240 V, jednofazowy
1,9 N.m dla LXM15LD13M3, 230 V, jednofazowy
1,55 N.m dla LXM15LD10N4, 480 V, trzy fazy
1,65 N.m dla LXM15LD10N4, 400 V, trzy fazy
1,9 N.m dla LXM05AD10M3X, 200...240 V, trzy fazy
1,9 N.m dla LXM05AD14N4, 380...480 V, trzy fazy
1,9 N.m dla LXM05AD17M3X, 200...240 V, trzy fazy
1,9 N.m dla LXM05BD10M3X, 200...240 V, trzy fazy
1,9 N.m dla LXM05BD14N4, 380...480 V, trzy fazy
1,9 N.m dla LXM05BD17M3X, 200...240 V, trzy fazy
1,9 N.m dla LXM05CD10M3X, 200...240 V, trzy fazy
1,9 N.m dla LXM05CD14N4, 380...480 V, trzy fazy
1,9 N.m dla LXM05CD17M3X, 200...240 V, trzy fazy
1,9 N.m dla LXM15LD10N4, 230 V, trzy fazy

prędkość znamionowa

5000 obr./min dla LXM32.D12N4 w 3 A, 400 V, trzy fazy
5000 obr./min dla LXM32.D12N4 w 3 A, 480 V, trzy fazy
3000 obr./min dla LXM05AD10M2, 200...240 V, jednofazowy
3000 obr./min dla LXM05BD10M2, 200...240 V, jednofazowy
3000 obr./min dla LXM05CD10M2, 200...240 V, jednofazowy
3000 obr./min dla LXM05AD10M3X, 200...240 V, trzy fazy
3000 obr./min dla LXM05AD14N4, 380...480 V, trzy fazy
3000 obr./min dla LXM05BD10M3X, 200...240 V, trzy fazy
3000 obr./min dla LXM05BD14N4, 380...480 V, trzy fazy
3000 obr./min dla LXM05CD10M3X, 200...240 V, trzy fazy
3000 obr./min dla LXM05CD14N4, 380...480 V, trzy fazy
3000 obr./min dla LXM15LD13M3, 230 V, jednofazowy
3000 obr./min dla LXM05AD17M2, 200...240 V, jednofazowy
3000 obr./min dla LXM05BD17M2, 200...240 V, jednofazowy
3000 obr./min dla LXM05CD17M2, 200...240 V, jednofazowy
3000 obr./min dla LXM05AD17M3X, 200...240 V, trzy fazy
3000 obr./min dla LXM05BD17M3X, 200...240 V, trzy fazy
3000 obr./min dla LXM05CD17M3X, 200...240 V, trzy fazy
8000 obr./min dla LXM15LD10N4, 480 V, trzy fazy
3000 obr./min dla LXM15LD10N4, 230 V, trzy fazy
6000 obr./min dla LXM15LD10N4, 400 V, trzy fazy

| | |
|---|---|
| Zgodność produktu | LXM05AD10M2 w 200...240 V jednofazowy LXM05AD17M2 w 200...240 V jednofazowy LXM05BD10M2 w 200...240 V jednofazowy LXM05BD17M2 w 200...240 V jednofazowy LXM05CD10M2 w 200...240 V jednofazowy LXM05CD17M2 w 200...240 V jednofazowy LXM15LD13M3 w 230 V jednofazowy LXM05AD10M3X w 200...240 V trzy fazy LXM05BD10M3X w 200...240 V trzy fazy LXM05CD10M3X w 200...240 V trzy fazy LXM05AD14N4 w 380...480 V trzy fazy LXM05BD14N4 w 380...480 V trzy fazy LXM05CD14N4 w 380...480 V trzy fazy LXM15LD10N4 w 400 V trzy fazy LXM05AD17M3X w 200...240 V trzy fazy LXM05BD17M3X w 200...240 V trzy fazy LXM05CD17M3X w 200...240 V trzy fazy LXM32.D12N4 w 400 V trzy fazy LXM32.D12N4 w 480 V trzy fazy LXM15LD10N4 w 230 V trzy fazy LXM15LD10N4 w 480 V trzy fazy |
| koniec wału | Z wpustem |
| stopień ochrony IP | IP65 STANDARD IP67 z zestawem IP67 |
| rozdzielczość sprzężenia zwrotnego prędkości | 131072 punktów/obrót |
| hamulec trzymania | Z |
| Podstawa montażowa | Kołnierz zgodny z normą międzynarodową |
| Połączenie elektryczne | Złącza proste |

Parametry uzupełniające

| | |
|-----------------------------------|--|
| Zgodność gamy | Lexium 05 Lexium 32 Lexium 15 |
| supply voltage max | 480 V |
| Ilość faz w sieci | Trzy fazy |
| ciągły prąd zwarciovowy | 2,9 A |
| maximum continuous power | 1,51 W |
| maksymalny prąd Irms | 11,8 A dla LXM15LD13M3 11,8 A dla LXM15LD10N4 11,8 A dla LXM05AD10M2 11,8 A dla LXM05AD17M2 11,8 A dla LXM05AD10M3X 11,8 A dla LXM05AD17M3X 11,8 A dla LXM05AD14N4 11,8 A dla LXM05BD10M2 11,8 A dla LXM05BD17M2 11,8 A dla LXM05BD10M3X 11,8 A dla LXM05BD17M3X 11,8 A dla LXM05BD14N4 11,8 A dla LXM05CD10M2 11,8 A dla LXM05CD17M2 11,8 A dla LXM05CD10M3X 11,8 A dla LXM05CD17M3X 11,8 A dla LXM05CD14N4 11,8 A dla LXM32.D12N4 |
| maks. prąd ciągły | 11,8 A |
| częstotliwość przełączania | 8 kHz |
| drugi wał | Bez drugiego końca wału |
| średnica wału | 11 mm |
| długość wału | 23 mm |

| | |
|---------------------------------------|--|
| szerokość klucza | 18 mm |
| rodzaj sprzężenia zwrotnego | Jednoobrotowy SinCos Hiperface |
| moment hamujący | 2 N.m hamulec trzymania |
| rozmiar kołnierza silnika | 70 mm |
| liczba warstw uzwojeń silnika | 2 |
| stała momentu | 0,77 N.m/A w 120 °C |
| stała powrotna siła elektromotoryczna | 48 V/Kobr/min w 120 °C |
| liczba biegunów silnika | 6 |
| inercja wirnika | 0,482 kg.cm ² |
| rezystancja stojana | 4,2 om w 20 °C |
| indukcyjność stojana | 19 mH w 20 °C |
| elektryczna stała czasowa stojana | 4,52 ms w 20 °C |
| maksymalna siła promieniowa Fr | 390 N w 6000 obr/min 410 N w 5000 obr/min 450 N w 4000 obr/min 490 N w 3000 obr/min 560 N w 2000 obr/min 710 N w 1000 obr/min |
| maksymalna siła osiowa Fa | 0,2 x Fr |
| moc hamowania | 10 W |
| rodzaj chłodzenia | Konwekcja naturalna |
| długość | 212,5 mm |
| średnica kołnierza centrującego | 60 mm |
| głębokość kołnierza centrującego | 2,5 mm |
| liczba otworów montażowych | 4 |
| średnica otworów montażowych | 5,5 mm |
| średnica otworów montażowych | 82 mm |
| Masa produktu | 3 kg |

Jednostka opakowania

| | |
|--------------------------------|-----------|
| Jednostka miary opakowania 1 | PCE |
| Ilość jednostek w opakowaniu 1 | 1 |
| Wysokość opakowania 1 | 18,500 cm |
| Szerokość opakowania 1 | 21,000 cm |
| Długość opakowania 1 | 47,500 cm |
| Waga opakowania 1 | 3,766 kg |
| Jednostka miary opakowania 2 | S04 |
| Ilość jednostek w opakowaniu 2 | 2 |
| Wysokość opakowania 2 | 30,000 cm |
| Szerokość opakowania 2 | 40,000 cm |
| Długość opakowania 2 | 60,000 cm |
| Waga opakowania 2 | 8,182 kg |
| Jednostka miary opakowania 3 | P06 |

| | |
|--------------------------------|-----------|
| Ilość jednostek w opakowaniu 3 | 8 |
| Wysokość opakowania 3 | 75,000 cm |
| Szerokość opakowania 3 | 60,000 cm |
| Długość opakowania 3 | 80,000 cm |
| Waga opakowania 3 | 40,728 kg |

Warunki gwarancji

| | |
|-----------|-------------|
| Gwarancja | 18 miesięcy |
|-----------|-------------|

Environmental Data

Firma Schneider Electric dąży do osiągnięcia statusu zerowej emisji netto do 2050 r. dzięki partnerstwom w łańcuchu dostaw, materiałom o mniejszym wpływie na środowisko i gospodarce obiegu zamkniętego za pośrednictwem naszej trwającej kampanii "Use Better, Use Longer, Use Again" w celu wydłużenia żywotności produktów i możliwości recyklingu.

[Environmental Data - objaśnienie >](#)

[Jak oceniamy zrównoważony rozwój produktów >](#)

Wpływ na środowisko

Ślad węglowy (kg ekwiwalentu CO₂ na CR, całkowity cykl życia) **1429**

Ujawnienie informacji o wpływie na środowisko [Środowiskowy profil produktu](#)

Use Better

Materiały i opakowania

Opakowanie wykonane z kartonu pochodzącego z recyklingu **Tak**

Opakowanie bez plastiku jednorazowego użytku **Nie**

Chińskie rozporządzenie RoHS [Dyrektywa RoHS Chiny](#)

Bez PCV **Tak**

Use Again

Przepakowanie i regeneracja

Profil cyklu życia produktu (PEP) **Nie są wymagane żadne specjalne operacje związane z recyklingiem**

WEEE



Produkt musi być utylizowany na rynkach Unii Europejskiej zgodnie wytycznymi dotyczącymi zbiórki odpadów i nigdy nie może trafiać do pojemników na śmieci.

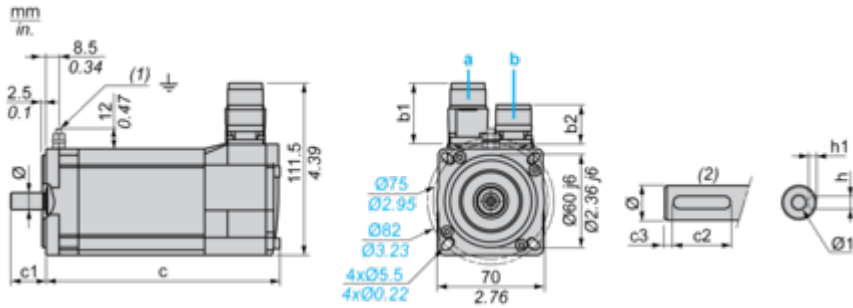
Odbiór

No

Dimensions Drawings

Servo Motors Dimensions

Example with Straight Connectors



- a: Power supply for servo motor brake
- b: Power supply for servo motor encoder
- (1) M4 screw
- (2) Shaft end, keyed slot (optional)

Dimensions in mm

| Straight connectors | | Rotatable angled connectors | | c (without brake) | c (with brake) | c1 | c2 | c3 | h | h1 | Ø | Ø1 for screws |
|---------------------|------|-----------------------------|------|-------------------|----------------|----|----|-----|---------|----------------------------------|----------|---------------|
| b1 | b2 | b1 | b2 | | | | | | | | | |
| 39.5 | 25.5 | 39.5 | 39.5 | 187 | 213 | 23 | 18 | 2.5 | 4 N9 | 2.5 ^{+0.1} ₀ | 11 k6 | M4 x 10 |

Dimensions in in.

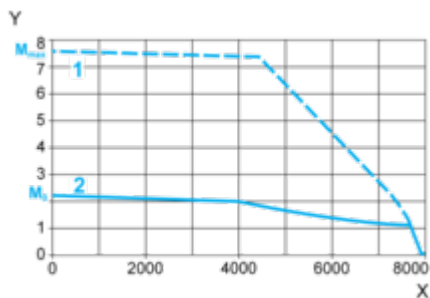
| Straight connectors | | Rotatable angled connectors | | c (without brake) | c (with brake) | c1 | c2 | c3 | h | h1 | Ø | Ø1 for screws |
|---------------------|------|-----------------------------|------|-------------------|----------------|------|------|------|------------|-------------------------------------|------------|---------------|
| b1 | b2 | b1 | b2 | | | | | | | | | |
| 1.55 | 1.00 | 1.55 | 1.55 | 7.36 | 8.38 | 0.90 | 0.70 | 0.09 | 0.16 N9 | 0.01 ^{+0.004} ₀ | 0.43 k6 | M4 x 0.39 |

Performance Curves

400 V 3-Phase Supply Voltage

Torque/Speed Curves

Servo motor with LXM32-D12N4 servo drive



X Speed in rpm

Y Torque in Nm

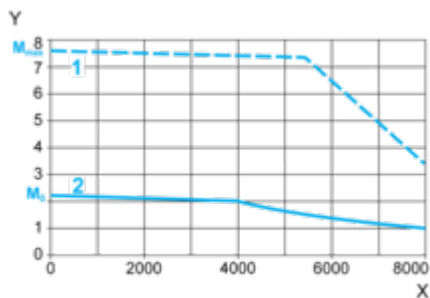
1 Peak torque

2 Continuous torque

480 V 3-Phase Supply Voltage

Torque/Speed Curves

Servo motor with LXM32•D12N4 servo drive



X Speed in rpm

Y Torque in Nm

1 Peak torque

2 Continuous torque