

Arkusz danych produktu

Specyfikacje



Lexium 32 & Motors, serwośilnik AC BSH, 1.4 N.m, 3000 obr/min, wał wpustowy, z hamulcem trzymającym, IP50

BSH0701P11F2A

Parametry podstawowe

skrótowa nazwa urządzenia	BSH
Typ produktu lub komponentu	Serwonapęd
Maksymalna prędkość mechaniczna	8000 obr/min
ciągły moment	1,4 N.m dla LXM32.D12N4 w 3 A, 400 V, trzy fazy 1,4 N.m dla LXM32.D12N4 w 3 A, 480 V, trzy fazy 1,4 N.m dla LXM05AD10M3X, 200...240 V, trzy fazy 1,4 N.m dla LXM05BD10M3X, 200...240 V, trzy fazy 1,4 N.m dla LXM05CD10M3X, 200...240 V, trzy fazy 1,4 N.m dla LXM15LD13M3, 230 V, jednofazowy 1,4 N.m dla LXM05AD10M2, 200...240 V, jednofazowy 1,4 N.m dla LXM05BD10M2, 200...240 V, jednofazowy 1,4 N.m dla LXM05CD10M2, 200...240 V, jednofazowy 1,4 N.m dla LXM15LU60N4, 230 V, trzy fazy
szczytowy moment utyku	3,5 N.m dla LXM32.D12N4 w 3 A, 400 V, trzy fazy 3,5 N.m dla LXM32.D12N4 w 3 A, 480 V, trzy fazy 2,66 N.m dla LXM05AD10M3X, 200...240 V, trzy fazy 2,66 N.m dla LXM05BD10M3X, 200...240 V, trzy fazy 2,66 N.m dla LXM05CD10M3X, 200...240 V, trzy fazy 2,66 N.m dla LXM15LD13M3, 230 V, jednofazowy 2,66 N.m dla LXM05AD10M2, 200...240 V, jednofazowy 2,66 N.m dla LXM05BD10M2, 200...240 V, jednofazowy 2,66 N.m dla LXM05CD10M2, 200...240 V, jednofazowy 2,66 N.m dla LXM15LU60N4, 230 V, trzy fazy
znamionowa moc wyjściowa	700 W dla LXM32.D12N4 w 3 A, 400 V, trzy fazy 700 W dla LXM32.D12N4 w 3 A, 480 V, trzy fazy 400 W dla LXM05AD10M2, 200...240 V, jednofazowy 400 W dla LXM05BD10M2, 200...240 V, jednofazowy 400 W dla LXM05CD10M2, 200...240 V, jednofazowy 411 W dla LXM15LD13M3, 230 V, jednofazowy 400 W dla LXM05AD10M3X, 200...240 V, trzy fazy 400 W dla LXM05BD10M3X, 200...240 V, trzy fazy 400 W dla LXM05CD10M3X, 200...240 V, trzy fazy 411 W dla LXM15LU60N4, 230 V, trzy fazy
moment znamionowy	1,32 N.m dla LXM32.D12N4 w 3 A, 400 V, trzy fazy 1,32 N.m dla LXM32.D12N4 w 3 A, 480 V, trzy fazy 1,3 N.m dla LXM05AD10M2, 200...240 V, jednofazowy 1,3 N.m dla LXM05BD10M2, 200...240 V, jednofazowy 1,3 N.m dla LXM05CD10M2, 200...240 V, jednofazowy 1,31 N.m dla LXM15LD13M3, 230 V, jednofazowy 1,3 N.m dla LXM05AD10M3X, 200...240 V, trzy fazy 1,3 N.m dla LXM05BD10M3X, 200...240 V, trzy fazy 1,3 N.m dla LXM05CD10M3X, 200...240 V, trzy fazy 1,31 N.m dla LXM15LU60N4, 230 V, trzy fazy
prędkość znamionowa	5000 obr./min dla LXM32.D12N4 w 3 A, 400 V, trzy fazy 5000 obr./min dla LXM32.D12N4 w 3 A, 480 V, trzy fazy 3000 obr./min dla LXM05AD10M2, 200...240 V, jednofazowy 3000 obr./min dla LXM05BD10M2, 200...240 V, jednofazowy 3000 obr./min dla LXM05CD10M2, 200...240 V, jednofazowy 3000 obr./min dla LXM05AD10M3X, 200...240 V, trzy fazy 3000 obr./min dla LXM05BD10M3X, 200...240 V, trzy fazy 3000 obr./min dla LXM05CD10M3X, 200...240 V, trzy fazy 3000 obr./min dla LXM15LD13M3, 230 V, jednofazowy 3000 obr./min dla LXM15LU60N4, 230 V, trzy fazy

Zgodność produktu	LXM05AD10M2 w 200...240 V jednofazowy LXM05BD10M2 w 200...240 V jednofazowy LXM05CD10M2 w 200...240 V jednofazowy LXM15LD13M3 w 230 V jednofazowy LXM15LU60N4 w 230 V trzy fazy LXM05AD10M3X w 200...240 V trzy fazy LXM05BD10M3X w 200...240 V trzy fazy LXM05CD10M3X w 200...240 V trzy fazy LXM32.D12N4 w 400 V trzy fazy LXM32.D12N4 w 480 V trzy fazy
koniec wału	Z wpustem
stopień ochrony IP	IP50 STANDARD
rozdzielczość sprzężenia zwrotnego prędkości	131072 punktów/obrót
hamulec trzymania	Z
Podstawa montażowa	Kołnierz zgodny z normą międzynarodową
Połączenie elektryczne	Złącza obrotowe kątowe

Parametry uzupełniające

Zgodność gamy	Lexium 32 Lexium 05 Lexium 15
supply voltage max	480 V
Ilość faz w sieci	Trzy fazy
ciągły prąd zwarciovowy	1,8 A
maximum continuous power	1,06 W
maksymalny prąd Irms	5,7 A dla LXM05AD10M3X 5,7 A dla LXM05BD10M2 5,7 A dla LXM05BD10M3X 5,7 A dla LXM05CD10M2 5,7 A dla LXM05CD10M3X 5,3 A dla LXM15LD13M3 5,3 A dla LXM15LU60N4 5,7 A dla LXM05AD10M2 5,7 A dla LXM32.D12N4
maks. prąd ciągły	5,7 A
częstotliwość przełączania	8 kHz
drugi wał	Bez drugiego końca wału
średnica wału	11 mm
długość wału	23 mm
szerokość klucza	18 mm
rodzaj sprzężenia zwrotnego	Jednoobrotowy SinCos Hiperface
moment hamujący	2 N.m hamulec trzymania
rozmiar kołnierza silnika	70 mm
liczba warstw uzwojeń silnika	1
stała momentu	0,8 N.m/A w 120 °C
stała powrotna siła elektromotoryczna	46 V/Kobr/min w 120 °C
liczba biegunów silnika	6
inercja wirnika	0,322 kg.cm ²
rezystancja stojana	10,4 om w 20 °C
indukcyjność stojana	38,8 mH w 20 °C

elektryczna stała czasowa stojana	3,73 ms w 20 °C
maksymalna siła promieniowa Fr	360 N w 6000 obr/min 380 N w 5000 obr/min 410 N w 4000 obr/min 460 N w 3000 obr/min 520 N w 2000 obr/min 660 N w 1000 obr/min
maksymalna siła osiowa Fa	0,2 x Fr
moc hamowania	10 W
rodzaj chłodzenia	Konwekcja naturalna
długość	179,5 mm
średnica kołnierza centrującego	60 mm
głębokość kołnierza centrującego	2,5 mm
liczba otworów montażowych	4
średnica otworów montażowych	5,5 mm
średnica otworów montażowych	82 mm
Masa produktu	2,3 kg

Jednostka opakowania

Jednostka miary opakowania 1	PCE
Ilość jednostek w opakowaniu 1	1
Wysokość opakowania 1	17,4 cm
Szerokość opakowania 1	45,4 cm
Długość opakowania 1	16,1 cm
Waga opakowania 1	2,942 kg

Warunki gwarancji

Gwarancja	18 months
-----------	-----------

Environmental Data

Firma Schneider Electric dąży do osiągnięcia statusu zerowej emisji netto do 2050 r. dzięki partnerstwom w łańcuchu dostaw, materiałom o mniejszym wpływie na środowisko i gospodarce obiegu zamkniętego za pośrednictwem naszej trwającej kampanii "Use Better, Use Longer, Use Again" w celu wydłużenia żywotności produktów i możliwości recyklingu.

[Environmental Data - objaśnienie >](#)

[Jak oceniamy zrównoważony rozwój produktów >](#)

Wpływ na środowisko

Ślad węglowy (kg ekwiwalentu CO₂ na CR, całkowity cykl życia) **782**

Ujawnienie informacji o wpływie na środowisko [Środowiskowy profil produktu](#)

Use Better

Materiały i opakowania

Opakowanie wykonane z kartonu pochodzącego z recyklingu **Tak**

Opakowanie bez plastiku jednorazowego użytku **Nie**

Chińskie rozporządzenie RoHS [Dyrektywa RoHS Chiny](#)

Bez PCV **Tak**

Use Again

Przepakowanie i regeneracja

Profil cyklu życia produktu (PEP) **Nie są wymagane żadne specjalne operacje związane z recyklingiem**

WEEE



Produkt musi być utylizowany na rynkach Unii Europejskiej zgodnie z wytycznymi dotyczącymi zbiórki odpadów i nigdy nie może trafiać do pojemników na śmieci.

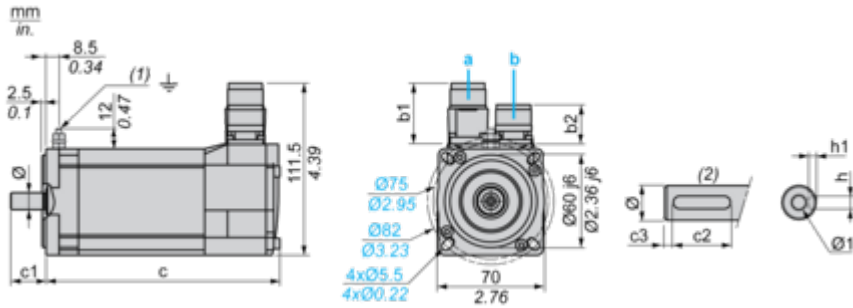
Odbiór

No

Dimensions Drawings

Servo Motors Dimensions

Example with Straight Connectors



- a: Power supply for servo motor brake
- b: Power supply for servo motor encoder
- (1) M4 screw
- (2) Shaft end, keyed slot (optional)

Dimensions in mm

Straight connectors		Rotatable angled connectors		c (without brake)	c (with brake)	c1	c2	c3	h	h1	Ø	Ø1 for screws
b1	b2	b1	b2									
39.5	25.5	39.5	39.5	154	180	23	18	2.5	4 N9	2.5 ^{+0.1} ₀	11 k6	M4 x 10

Dimensions in in.

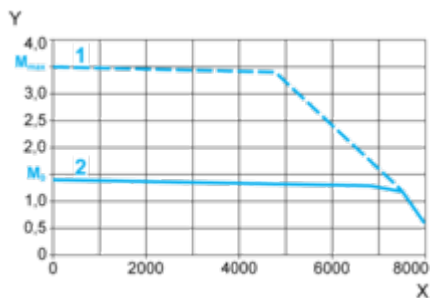
Straight connectors		Rotatable angled connectors		c (without brake)	c (with brake)	c1	c2	c3	h	h1	Ø	Ø1 for screws
b1	b2	b1	b2									
1.55	1.00	1.55	1.55	6.06	7.08	0.90	0.70	0.09	0.16 N9	0.01 ^{+0.004} ₀	0.43 k6	M4 x 0.39

Performance Curves

400 V 3-Phase Supply Voltage

Torque/Speed Curves

Servo motor with LXM32-D12N4 servo drive



X Speed in rpm

Y Torque in Nm

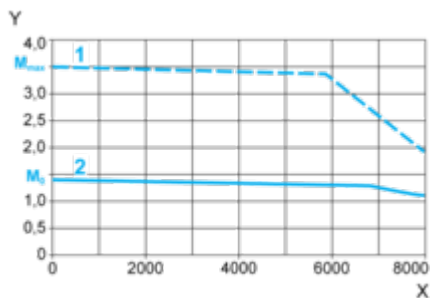
1 Peak torque

2 Continuous torque

480 V 3-Phase Supply Voltage

Torque/Speed Curves

Servo motor with LXM32•D12N4 servo drive



X Speed in rpm

Y Torque in Nm

1 Peak torque

2 Continuous torque